



Date : 20190301

Dossier : T-2338-14

Référence : 2019 CF 255

[TRADUCTION FRANÇAISE, RÉVISÉE]

Ottawa (Ontario), 1^{er} mars 2019

En présence de Monsieur le juge Locke

ENTRE :

CAMSO INC.

**demanderesse/
défenderesse reconventionnelle**

et

**SOUCY INTERNATIONAL INC.
et KIMPEX INC.**

**défenderesses/
demanderesse reconventionnelles**

JUGEMENT ET MOTIFS

Table des matières

I.	Les brevets en litige	4
II.	Les parties	10
	A. Camso Inc.	11
	B. Soucy International Inc.	11
	C. Kimpex Inc.	12
III.	Questions en litige.....	12
IV.	Les témoins	13
	A. Les témoins factuels.....	13
	(1) Les témoins factuels de Camso	13
	(a) Bernard Jean.....	13
	(b) Denis Boivin	14

(c)	Denis Courtemanche.....	14
(d)	Julien Michaud.....	15
(e)	Jérémie Zuchoski.....	15
(2)	Les témoins factuels des défenderesses.....	16
(a)	Charles Shaw.....	16
(b)	Yves St-Pierre.....	17
(c)	France Bégin.....	18
B.	Les témoins experts.....	18
(1)	Mark Kittel, expert de Camso.....	18
(2)	Pierre Pellerin, expert des défenderesses.....	20
(3)	Jean-Yves Leblanc, expert des défenderesses.....	23
V.	Les revendications en litige.....	24
A.	Le brevet 294.....	25
B.	Le brevet 562.....	32
C.	Le brevet 509.....	39
VI.	Les principes juridiques.....	48
A.	L'interprétation des revendications.....	48
B.	La validité d'un brevet.....	54
(1)	L'antériorité.....	54
(2)	L'évidence.....	56
C.	La contrefaçon.....	60
VII.	Analyse.....	61
A.	Personne versée dans l'art.....	61
B.	Connaissances générales courantes.....	63
C.	Interprétation des revendications.....	76
(1)	Éléments de la revendication contestés.....	76
(a)	Roue entraîneuse, roue d'entraînement.....	76
(b)	Tige de direction.....	88
(c)	Surface d'assise, section intermédiaire, section en contact avec le sol.....	89
(d)	Tiges de raidissement, composants de raidissement, pièces rapportées de raidissement.....	91
(e)	VTT.....	94
(2)	Interprétation des revendications du brevet 294.....	96
(a)	Revendications indépendantes.....	96
(b)	Groupes de revendications 294:2, 294:3 et 294:4.....	98
(c)	Groupe de revendications 294:20.....	98
(d)	Groupes de revendications 294:22 et 294:23.....	100
(e)	Groupe de revendications 294:63.....	101
(f)	Groupes de revendications 294:66, 294:67 et 294:68.....	101
(g)	Groupes de revendications 294:91, 294:92 et 294:94.....	103
(h)	Groupes de revendications 294:95 et 294:96.....	104
(3)	Interprétation des revendications du brevet 562.....	104
(a)	Revendications indépendantes.....	104
(b)	Groupes de revendications 562:2 et 562:3.....	106
(c)	Groupe de revendications 562:8.....	107
(d)	Groupes de revendications 562:9, 562:10 et 562:11.....	107

(e)	Groupe de revendications 562:12	107
(f)	Groupe de revendications 562:14	107
(g)	Groupe de revendications 562:15	108
(h)	Groupe de revendications 562:16	109
(i)	Groupes de revendications 562:17 et 562:18.....	109
(j)	Groupe de revendications 562:22	110
(k)	Groupe de revendications 562:23	111
(l)	Groupe de revendications 562:25	111
(m)	Groupes de revendications 562:26 et 562:27	111
(n)	Groupe de revendications 562:28	112
(o)	Groupe de revendications 562:29	112
(p)	Groupe de revendications 562:48	113
(q)	Groupe de revendications 562:110	113
(4)	Interprétation des revendications du brevet 509.....	113
(a)	Revendications indépendantes	113
(b)	Groupes de revendications 509:2, 509:3 et 509:4.....	115
(c)	Groupe de revendications 509:5	116
(d)	Groupes de revendications 509:7 et 509:8.....	116
(e)	Groupes de revendications 509:10 et 509:11	116
(f)	Groupes de revendications 509:12 et 509:13.....	117
(g)	Groupe de revendications 509:15	117
(h)	Groupe de revendications 509:17	117
(i)	Groupe de revendications 509:18	118
(j)	Groupes de revendications 509:20 et 509:21	118
(k)	Groupes de revendications 509:22, 509:23, 509:24, 509:25 et 509:26	119
(l)	Groupe de revendications 509:27	120
(m)	Groupe de revendications 509:30	120
(n)	Groupes de revendications 509:112, 509:113, 509:114 et 509:132.....	120
(o)	Groupe de revendications 509:133	121
D.	Antériorité et évidence.....	122
(1)	Pièces d'art antérieur pertinentes.....	122
(a)	Sno-Traxx, Sno-Quad et Quad-Traxx de SCI.....	122
(b)	Brevet Brazier	130
(2)	Analyse des allégations d'antériorité.....	132
(a)	Le brevet Brazier.....	133
(b)	Les ensembles de SCI	134
(c)	Tatou	139
(d)	Conclusions sur l'antériorité	145
(3)	Analyse des allégations d'évidence	146
(a)	La personne versée dans l'art.....	146
(b)	Les connaissances générales courantes.....	147
(c)	L'idée originale.....	148
(d)	Les différences entre l'état de la technique et l'idée originale	151
(e)	L'évidence pour la personne versée dans l'art.....	162
(f)	Conclusions sur le caractère évident.....	169

E.	La portée excessive et le caractère insuffisant	170
F.	L'article 53 de la Loi sur les brevets/Fraude envers le Bureau des brevets.....	170
G.	La contrefaçon	172
H.	Mesures de réparation.....	174
VIII.	Conclusions.....	174

[1] La Cour est saisie d'une action en contrefaçon de brevet portant sur une famille de trois brevets relatifs à des chenilles utilisées sur des véhicules « tout terrain » (VTTs) pour faciliter leur maniement sur la neige et sur d'autres surfaces instables ou inégales.

I. Les brevets en litige

[2] Le présent litige porte sur les brevets canadiens n^{os} 2,388,294 (le brevet 294), 2,825,509 (le brevet 509) et 2,822,562 (le brevet 562). Les trois brevets revendiquent la priorité sur le fondement de la même demande de brevet canadien n^o 2,372,949, déposée le 25 février 2002. Le brevet 294 a été déposé quelques mois plus tard, soit le 30 mai 2002, et publié le 25 août 2003. Les autres brevets en litige sont fondés sur des demandes complémentaires du brevet 294 et sont donc réputés avoir la même date de dépôt et de publication que celui-ci. Le brevet 294 a été délivré le 1^{er} octobre 2013, le brevet 509 le 25 novembre 2014, et le brevet 562, le 26 mai 2015. Les trois brevets arrivent à expiration le 30 mai 2022.

[3] Les trois brevets en litige présentent le même titre (« *Track Assembly for an All-Terrain Vehicle* » [chenilles pour véhicule tout-terrain]) et essentiellement la même divulgation. Comme c'est généralement le cas, cette divulgation commence par les sections intitulées « Domaine de l'invention », « Contexte de l'invention » et « Objets de l'invention ». En raison de leur brièveté, ces sections du brevet 294 sont reproduites intégralement ci-après.

[TRADUCTION] DOMAINE DE L'INVENTION

[0001] La présente invention vise des véhicules tout-terrain, mais plus particulièrement, des chenilles destinées à de tels véhicules.

CONTEXTE DE L'INVENTION

[0002] En général, on offre deux types de véhicules tout-terrain, soit ceux à roues et ceux à chenilles.

[0003] Les véhicules à roues sont habituellement plus maniables que ceux à chenilles, mais ils s'avèrent généralement moins efficaces sur des surfaces inégales ou meubles (neige, etc.).

[0004] On a proposé des véhicules tout-terrain dont les chenilles sont complexes et nécessitent un châssis conçu pour maintenir la tension des chenilles et en prévenir tout desserrage. De plus, ces véhicules comportent habituellement une très grande aire de contact avec le sol, ce qui en réduit la maniabilité et en accroît les répercussions sur les surfaces, lesquelles sont souvent meubles.

[0005] Ainsi, on peut encore améliorer les véhicules tout-terrain à chenilles, afin d'en accroître la maniabilité et le rendement sur diverses surfaces instables ou inégales, en maintenant la tension sur leurs chenilles et en prévenant tout desserrage accidentel de celles-ci, de manière à ce que les chenilles pointent dans la bonne direction et causent des dommages moins importants aux surfaces.

OBJETS DE L'INVENTION

[0006] La présente invention a notamment pour objet la fourniture de chenilles de véhicule tout-terrain améliorées.

[4] Les trois brevets en litige comportent également une description de la matérialisation similaire, dans laquelle on décrit l'ensemble de chenille envisagé en renvoyant à onze figures.

[5] La divulgation a principalement pour but de décrire un ensemble de chenille relativement simple qui est conçu pour maximiser l'efficacité des VTTs sur des surfaces inégales ou meubles (neige, etc.) et réduire au minimum toute perte de maniabilité (surtout concernant la difficulté à orienter les véhicules), ainsi que les répercussions sur les surfaces meubles qui sont souvent associées aux chenilles. La solution proposée dans la divulgation repose sur une réduction de

l'aire de contact de la chenille avec le sol, tant longitudinalement (suivant la longueur de la chenille) que transversalement (suivant sa largeur), du moins lorsque le sol est plat et dur, afin que ladite aire présente un profil davantage comparable à celle d'un pneu.

[6] Sur le plan longitudinal, l'aire de contact est réduite grâce à une modification de l'ensemble visant à courber légèrement le tronçon inférieur de la chenille dans le sens de la longueur, afin qu'il s'élève par rapport au sol, devant et derrière la surface de contact qui supporte le poids de l'ensemble et du VTT. La figure 1 des brevets, laquelle est reproduite ci-après, montre cette légère courbe longitudinale.

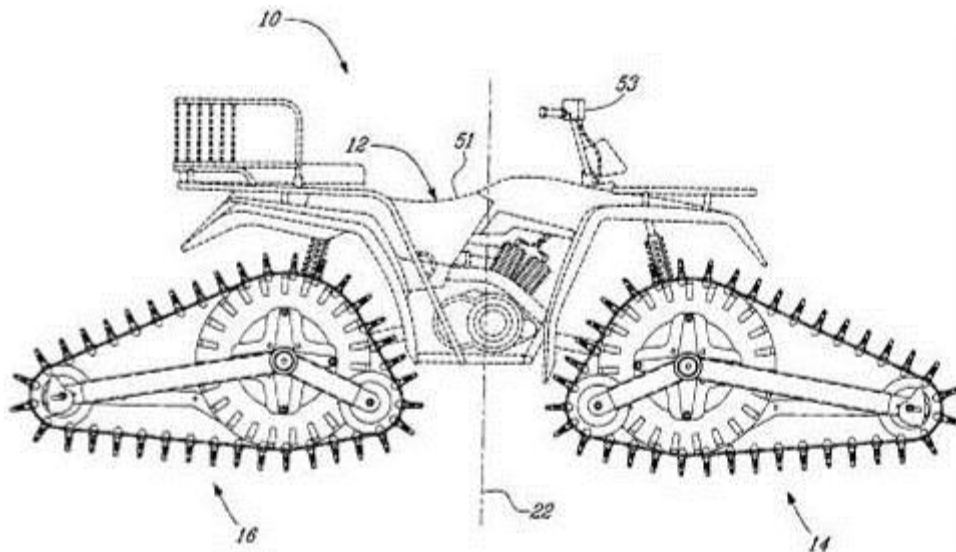


Figure 1

[7] Sur le plan transversal, deux solutions complémentaires sont proposées, afin de réduire l'aire de contact. La première consiste à éliminer les tiges de raidissement transversales qui sont habituellement fournies avec les chenilles (aux fins de renforcement, de maintien d'une large aire de contact et d'amélioration de la flottation sur des surfaces meubles), afin que la chenille soit plus souple transversalement et que ses bords ne touchent pas au sol, lorsqu'une tension adéquate est exercée sur celle-ci et que la surface est plate et dure. Dans la divulgation, on décrit comment

la tension de chenille est réglée. L'élimination des tiges de raidissement permet aussi à la chenille de mieux épouser un sol inégal (dépression, etc.) et, potentiellement, de procurer une meilleure traction.

[8] La seconde solution proposée pour réduire l'aire de contact transversalement vise les projections de traction projetées vers l'extérieur et disposées autour de la chenille. Dans la divulgation, on indique que ces projections présentent un profil convexe (supérieur au milieu et inférieur sur les côtés) qui aide les bords de la chenille à ne pas toucher à une surface plate et dure. Les figures 4 et 10 ci-après montrent des vues transversales de l'ensemble breveté qui comporte ce profil, avec et sans les tiges de raidissement (l'élément 71 à la figure 4) respectivement.

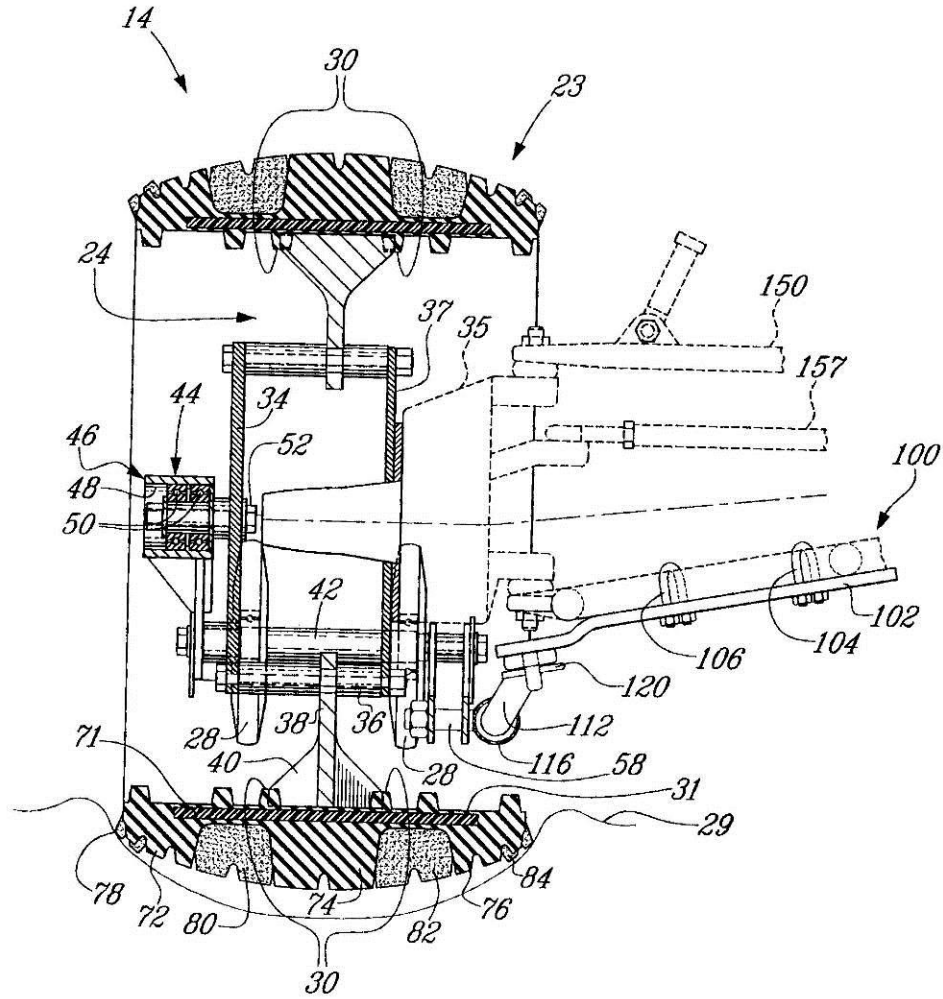


Figure 4

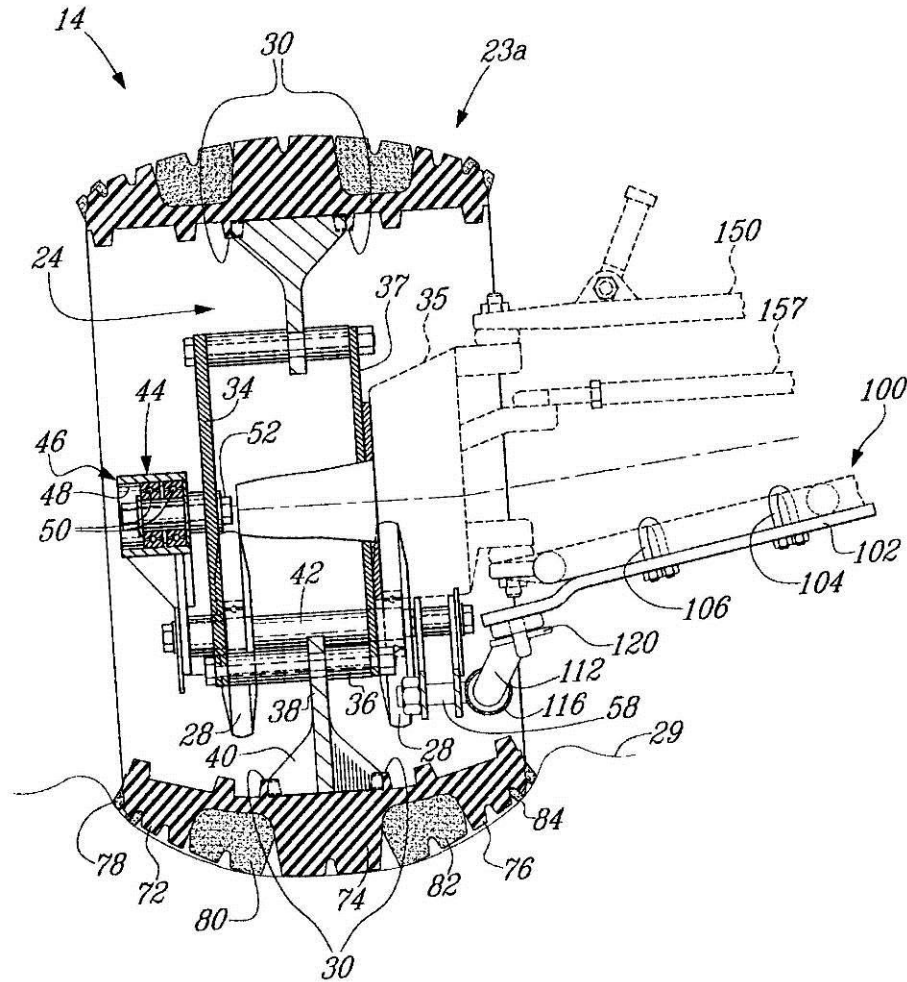


Figure 10

[9] Comme indiqué à la figure 1 ci-dessus, l'ensemble de chenille est installé à chaque coin du VTT, afin d'y remplacer des roues et des pneus classiques. L'ensemble comporte :

- une chenille;
- une roue d'entraînement de chenille;
- une paire de galets tendeurs installés devant et derrière la roue d'entraînement, afin de maintenir la forme de la chenille; et
- un châssis conçu pour maintenir une distance adéquate entre la roue d'entraînement et les galets tendeurs.

[10] La chenille comporte des projections de traction projetées vers l'extérieur disposées longitudinalement à intervalles réguliers, ainsi que des tenons internes connexes. Les projections sont conçues pour s'enfoncer dans un sol meuble et supporter le poids du VTT lorsqu'il circule sur un sol dur. Les tenons internes constituent des tenons d'entraînement qui s'engagent dans la roue d'entraînement afin de produire un mouvement, ainsi que des tenons de guidage qui, de concert avec les galets tendeurs, préviennent toute séparation de la chenille et de l'ensemble.

[11] On décrit aussi dans la divulgation un système destiné à empêcher l'ensemble de tourner autour de l'axe de la roue d'entraînement, lorsque cette dernière tourne. Ce système comprend une tige qui lie l'ensemble à la partie fixe du VTT, de même qu'un composant amortisseur en caoutchouc qui ne permet qu'un mouvement restreint entre l'ensemble et la caisse, et sans lequel l'ensemble pourrait tourner, entrer en contact avec la caisse du VTT et causer des dommages.

[12] Les revendications des brevets en litige sont nombreuses. Les brevets 294, 562 et 509, tel qu'ils ont été délivrés, comprennent 357, 146 et 178 revendications, respectivement. Bon nombre des revendications du brevet 294 ont été annulées par suite d'un réexamen effectué par le Bureau des brevets, qui n'a confirmé que 152 revendications. Le nombre des revendications visées par les allégations de contrefaçon dans chacun des brevets 294, 562 et 509 s'élève à 70, 76 et 100, respectivement. Ces quelque 250 revendications seront examinées en détail plus loin.

II. Les parties

[13] La demanderesse (Camso Inc.) et les défenderesses (Soucy International Inc. et Kimpex Inc.) se livrent concurrence dans le domaine des chenilles pour VTTs et autres véhicules. Elles comptent ensemble pour 90 ou 95% des ventes à l'échelle mondiale de ces produits.

A. *Camso Inc.*

[14] La demanderesse a été constituée en société sous le nom de Camoplast Inc. en 1982. Elle est issue des divisions de Bombardier Inc. associées au **ca**outchouc, à la **mo**de et au **plasti**que. En 2010, la demanderesse a changé son nom pour Camoplast Solideal Inc. Camoplast Solideal Inc. est devenue Camso Inc., le 3 juillet 2015. La demanderesse est désignée ci-après sous le nom de Camso.

[15] En 2006, Camso a fait d'importantes acquisitions concernant deux de ses concurrents, A&D Boivin Design Inc. (A&D Boivin) et Tatou Inc. A&D Boivin est le demandeur initial des brevets en litige. Camso a acquis d'A&D Boivin des éléments d'actifs liés aux systèmes de conversion à chenilles pour VTTs, dont les demandes initiales des brevets en litige. L'acquisition comprenait les produits Traxion+ et Giant. Camso a par la suite acquis la totalité des actions en circulation de Tatou Inc., qui avait mis au point plusieurs systèmes de chenille pour VTTs portant le nom de l'entreprise (Tatou). Ces produits seront examinés en détail plus loin.

B. *Soucy International Inc.*

[16] La défenderesse Soucy International Inc. (Soucy) a été constituée en société en 1973 sous le nom de Les distributions Quimpex ltée par son propriétaire et président Gilles Soucy, dans le but d'élaborer, de concevoir et de fabriquer des chenilles et d'autres pièces pour véhicules récréatifs, principalement des motoneiges. L'entreprise est devenue Quimpex ltée en 1986 et a pris son nom actuel en 1995.

[17] Soucy fabrique des chenilles et d'autres produits destinés à une vaste gamme d'applications, notamment des motoneiges, des VTTs, des véhicules industriels, militaires et

agricoles et des souffleuses à neige. Les chenilles fabriquées par Soucy pèsent de 1 kg à 1 000 kg et sont installées sur des véhicules et des produits dont le poids varie de quelques douzaines de livres à 50 tonnes. Parmi les produits de Soucy figurent les chenilles qui sont en litige en l'espèce.

C. *Kimpex Inc.*

[18] La défenderesse Kimpex Inc. (Kimpex) est issue d'une fusion réalisée en 2000 entre une société contrôlée par M. Soucy et une autre société que M. Soucy avait rachetée après l'avoir vendue à des investisseurs en 1993 et qu'il avait constituée en société en 1973 sous le nom de Gilles Soucy Inc.

[19] Kimpex distribue des pièces, des accessoires et des vêtements destinés au secteur des véhicules récréatifs (VTTs, motoneiges, motocyclettes, véhicules maritimes), dont certains sont fabriqués par Soucy, y compris les chenilles pour VTTs qui sont en litige en l'espèce.

III. Questions en litige

[20] Camso allègue la contrefaçon de bon nombre des revendications des brevets 294, 562 et 509. Les défenderesses prétendent que la plupart des revendications en question n'ont pas été contrefaites. Elles admettent la contrefaçon des revendications 1, 2, 3, 9, 10, 11, 12, 43, 49, 50, 51, 52 et 101 du brevet 562 dans la mesure où celles-ci sont valides. Or, les défenderesses font valoir que les revendications en question sont invalides, et que d'ailleurs toutes les revendications en litige sont invalides si elles sont interprétées de manière à conclure à une contrefaçon. Les défenderesses invoquent comme motifs d'invalidité l'antériorité, l'évidence, la portée excessive, l'insuffisance et l'article 53 de la *Loi sur les brevets*, LRC 1985, c P-4.

[21] Les questions de contrefaçon et de validité s'attachent principalement à l'interprétation de plusieurs termes utilisés dans les revendications, ainsi qu'aux connaissances attendues de la personne versée dans l'art en cause au moment considéré.

IV. Les témoins

[22] Camso a présenté cinq témoins factuels et un témoin expert, alors que les défenderesses ont présenté trois témoins factuels et deux témoins experts. Leurs témoignages sont résumés dans la présente section.

A. *Les témoins factuels*

[23] Dans l'ensemble, j'estime que tous les témoins factuels sont crédibles et dignes de foi, bien que certains des événements relatés soient survenus il y a des décennies, ce qui a limité la capacité de certains témoins de se rappeler des détails.

(1) Les témoins factuels de Camso

(a) *Bernard Jean*

[24] Monsieur Jean est coinventeur du système de chenilles Tatou pour VTTs et travaille à l'heure actuelle pour Camso à titre de conseiller technique. Au milieu des années 1990, il a commencé à concevoir le mécanisme du système Tatou avec Denis Boisvert. M. Jean s'est joint à Camso par suite de l'acquisition de Tatou Inc. en 2006.

[25] Monsieur Jean a parlé de divers aspects du système Tatou, notamment du processus de réflexion ayant mené à sa création, de ses fonctions mécaniques et des différences entre chacune de ses versions tout au long de son élaboration.

(b) *Denis Boivin*

[26] Monsieur Boivin est l'un des coinventeurs désignés des brevets en litige. Diplômé en génie mécanique, il détenait jusqu'à récemment le titre d'ingénieur agréé. M. Boivin a été à l'emploi de Bombardier Produits Récréatifs (BPR) pendant plusieurs années. En 1993, il a commencé à consacrer ses temps libres à la conception de suspensions de motoneige. En 1995, il a constitué A&D Boivin avec son frère, Alain Boivin. Par l'entremise de cette entreprise, les deux frères ont conçu et breveté différents mécanismes pour motoneiges et VTTs, dont Traxion+ (qui incorpore le concept visé par les brevets en litige). En 2000, M. Boivin a quitté BPR pour se consacrer pleinement à l'entreprise A&D Boivin.

[27] Monsieur Boivin a expliqué les circonstances ayant mené à l'invention brevetée et les mécanismes utilisés dans celle-ci.

(c) *Denis Courtemanche*

[28] Monsieur Courtemanche, employé retraité de Camso, est l'un des coinventeurs désignés des brevets en litige. Il a commencé sa carrière à BPR en 1962. Il avait alors 17 ans et travaillait comme machiniste, fabriquant différents éléments des chenilles de motoneiges. Il est passé à Camso lorsque BPR a cédé des éléments d'actifs à cette dernière. En 1986, M. Courtemanche occupait le poste de directeur de production. Peu de temps après, il a pris la direction du centre

de recherches de Camso et s'est particulièrement intéressé aux chenilles de motoneiges et aux véhicules sportifs. Il a pris sa retraite en 2014.

[29] Monsieur Courtemanche a parlé de l'évolution des chenilles de motoneiges entre 1962 et le début des années 2000. Il a également parlé des événements impliquant Charles Shaw (l'un des témoins factuels des défenderesses) et son entreprise, Sno Conversions Industries LLC (SCI), qui se sont produits à Camso dans les années 1990.

(d) *Julien Michaud*

[30] Monsieur Michaud travaille pour Camso depuis 2003. Il occupe le poste de vice-président et directeur général des affaires opérationnelles de la division Construction depuis 2017. Il possède un diplôme en génie mécanique. En 2003, il travaillait pour une entreprise appelée ADS Composite lorsque Camso a fait l'acquisition de cette dernière.

[31] Monsieur Michaud a expliqué l'organisation interne de Camso et a parlé des stratégies de commercialisation et de développement des produits qui étaient en vigueur à l'époque de l'acquisition de Tatou Inc. et de A&D Boivin.

(e) *Jérémy Zuchoski*

[32] Monsieur Zuchoski travaille actuellement pour Camso à titre de directeur de produits pour le groupe des systèmes de chenilles. Il a obtenu son diplôme en génie mécanique en 2003 et il a commencé à travailler pour A&D Boivin en participant au perfectionnement du système Traxion+. Il s'est joint à Camso en 2006 par suite de l'acquisition de A&D Boivin.

[33] Monsieur Zuchoski a présenté les différents produits conçus par A&D Boivin et Camso au cours des années ayant précédé et suivi l'acquisition.

(2) Les témoins factuels des défenderesses

[34] En plus des témoins factuels qui ont comparu devant la Cour pour le compte des défenderesses, les parties ont convenu qu'elles pouvaient présenter en preuve des extraits de la transcription de l'interrogatoire préalable subi par Alain Boivin à titre de coinventeur des brevets en litige. Alain Boivin est le frère de Denis Boivin, l'un des témoins factuels cités par Camso.

(a) *Charles Shaw*

[35] Monsieur Shaw était le directeur de SCI, une entreprise établie en Californie qui a mis au point et commercialisé des ensembles de conversion aux chenilles pour VTTs, connus sous les noms de Sno-Traxx, Sno-Quad, et Quad-Traxx, au cours des années 1990.

[36] Le témoignage de M. Shaw a porté sur l'histoire de la mise au point et de la commercialisation des ensembles de conversion aux chenilles pour VTTs de SCI, et en particulier sur la décision d'éliminer les tiges de raidissement qui avaient été intégrées aux prototypes des chenilles. Compte tenu de la nature des activités de SCI et de l'époque de ces activités, le témoignage de M. Shaw a été important en ce qu'il a permis de déterminer les antériorités qui étaient accessibles au moment du dépôt des brevets en litige. Ce témoignage a donc été important pour apprécier la validité des revendications controversées.

[37] Monsieur Shaw a livré un témoignage franc, sans montrer d'intérêt ou de parti pris en faveur des défenderesses. Cela dit, son souvenir était imprécis et peu fiable quant aux détails

d'événements survenus il y a une vingtaine d'années, ce qui n'a rien d'étonnant. J'hésite donc à me fier à sa mémoire lorsque ses déclarations ne sont pas corroborées. En outre, je ne suis pas non plus surpris qu'il n'ait disposé que de peu de documents liés à ses activités à SCI. Je retiens son explication voulant que l'on ait jeté la plupart de ces documents il y a quelques années et que les rares documents qu'il a trouvés étaient entreposés dans des boîtes perdues qui n'avaient pas encore été jetées. M. Shaw a dû apporter quelques corrections importantes à son affidavit du 8 juin 2018, mais cela reflète peut-être le caractère urgent de sa préparation. Néanmoins, je me demande si les erreurs relevées dans son affidavit et son incapacité à trouver plus tôt certains documents ne traduisent pas une certaine indifférence quant à l'exactitude de son témoignage.

(b) *Yves St-Pierre*

[38] Monsieur St-Pierre est le directeur technique de Soucy. Il est diplômé en génie mécanique et détient le titre d'ingénieur agréé. Peu après avoir fini ses études, en 1995, il a travaillé au sein de différentes divisions de Soucy. M. St-Pierre a également agi en qualité de représentant des défenderesses à l'étape des interrogatoires préalables menés par Camso.

[39] Monsieur St-Pierre a présenté l'historique de Soucy et parlé de la recherche et de la mise au point de ses produits et en particulier de l'ensemble de conversion aux chenilles TJD Cat, qui était semblable à celui de Tatou et qui avait été conçu à peu près à l'époque du dépôt des brevets en litige.

(c) *France Bégin*

[40] Madame Bégin est à l'emploi de la défenderesse Kimpex, où elle occupe le poste de directrice des produits de la division VTT et motocyclette depuis 2002. Elle s'est jointe à Kimpex en 1987.

[41] Madame Bégin a parlé de l'élaboration, de la commercialisation et de la vente de différents produits de Kimpex, y compris les ensembles de conversion aux chenilles TJD Cat.

B. *Les témoins experts*

(1) Mark Kittel, expert de Camso

[42] Monsieur Kittel travaille à titre d'ingénieur légiste pour Veritech Consulting Engineering LLC. Il a obtenu un diplôme en génie mécanique en 1998 et détient un permis d'exercice dans les États du Colorado et de la Californie. De 1998 à 2006, M. Kittel a travaillé pour Honda en recherche et développement au sein de la division des véhicules récréatifs. Pendant cette période, il a participé à l'élaboration d'un véhicule utilitaire tout terrain (VUTT), dont les plans initiaux envisageaient le remplacement des roues arrière par des chenilles. En sa qualité d'ingénieur légiste, M. Kittel prête assistance aux compagnies d'assurance et aux tribunaux pour ce qui est de la reconstitution d'accidents et de l'analyse des défaillances mécaniques de différents types de véhicules, dont des motocyclettes et des VTTs.

[43] Monsieur Kittel a interprété les revendications contestées des brevets en litige. Il s'est également prononcé sur la validité de ces revendications et sur les produits des défenderesses qui, selon lui, contrefont les brevets. M. Kittel a fourni à la Cour trois rapports d'expert qui font

état de son avis et qui comprennent des commentaires sur les opinions exprimées par M. Leblanc.

[44] Malgré son expérience limitée dans le domaine des VTTs à chenilles, comparativement aux autres experts, j'estime que cette expérience permet à M. Kittel de comprendre les brevets en litige et de fournir à la Cour un avis utile en l'espèce. Camso soutient que la Cour devrait le reconnaître en tant que témoin possédant l'expertise suivante :

Ingénieur en mécanique expert dans la conception et l'essai de motocyclettes et de VTTs/VUTTs dotés ou non de systèmes de chenille, ainsi que dans le génie légal axé, notamment, sur les questions de dynamique des véhicules de sport motorisé.

[45] Les défenderesses contestent cette description. Elles font principalement valoir que M. Kittel ne possède pas la moindre expérience en matière de conception et de fabrication de chenilles destinées aux véhicules spécialisés, ou encore de véhicules conçus pour circuler sur la neige, et qu'il n'a guère d'expérience même en conduite sur la neige de véhicules conçus pour circuler hors route.

[46] Compte tenu de l'objection des défenderesses à cette description, et parce que rien ne prouve qu'il a de l'expérience dans la conception et l'essai de motocyclettes, je retiens la description de l'expertise de M. Kittel modifiée comme suit :

Ingénieur en mécanique expert dans l'utilisation de motocyclettes, ainsi que dans la conception et l'essai de VTTs/VUTTs dotés ou non de systèmes de chenille, de même que dans le génie légal axé, notamment, sur les questions de dynamique des véhicules de sport motorisé.

[47] Monsieur Kittel a livré un témoignage clair et logique, auquel je souscris en grande partie, du moins en ce qui concerne l'interprétation des revendications. Qui plus est, les réponses

qu'il a données en contre-interrogatoire indiquent qu'il était prêt à concéder certains points au besoin.

[48] Cela dit, son expérience limitée dans le domaine des VTTs à chenilles (notamment en matière de chenilles comme telles), ainsi que des véhicules conçus pour circuler sur la neige, influe sur le poids que j'accorde à son point de vue sur les connaissances générales courantes de la personne versée dans l'art.

(2) Pierre Pellerin, expert des défenderesses

[49] Monsieur Pellerin est un pilote à la retraite qui s'intéresse depuis longtemps aux motoneiges. En 1980, il a commencé à collectionner et à réparer de vieilles motoneiges. S'il en a vendu quelques-unes, il en possède encore plusieurs. Les motoneiges de sa collection (au nombre approximatif de 120) sont exposées actuellement dans son musée privé. Il collectionne également de vieux manuels d'utilisation, livres et magazines de motoneige. Vers la fin des années 1990, il s'est joint à plusieurs associations de motoneige, dont le « Regroupement des collectionneurs des motoneiges antiques du Québec » qu'il préside depuis 2013. Enfin, il est l'auteur du livre « Histoire de la motoneige » qui présente l'histoire des motoneiges de 1900 à 2000. Il a publié par la suite la version anglaise du livre, « *Snowmobile History : the Vanishing Trail* », qui relate l'histoire des motoneiges jusqu'en 2010. Il est difficile d'imaginer un amateur plus passionné de motoneiges.

[50] Monsieur Pellerin a parlé de l'histoire et de l'évolution des motoneiges et des chenilles de motoneiges. M. Pellerin a également fourni un rapport faisant état de sa déposition.

[51] Camso s'oppose à ce que M. Pellerin soit reconnu comme expert, faisant valoir que son rapport ne contient aucune opinion et qu'il n'est qu'un simple témoin factuel. Évidemment, même si je conviens avec Camso que le témoignage de M. Pellerin ne contient aucune opinion, il reste que ce témoignage est néanmoins admissible (sous réserve de sa pertinence). Camso le reconnaît, mais affirme que la question est importante parce que, si M. Pellerin est considéré comme un témoin factuel plutôt qu'expert, cela pourrait avoir des conséquences sur les dépens. En règle générale, les dépenses raisonnables associées à la comparution d'un expert dont le témoignage est pertinent sont accordées en totalité à titre de dépens, alors que ce n'est pas le cas des dépenses de même nature associées à la comparution d'un témoin factuel.

[52] Je conviens que, dans l'ensemble, le témoignage de M. Pellerin semble surtout factuel. Toutefois, je conclus que M. Pellerin doit être reconnu comme témoin expert, et ce, pour deux raisons.

[53] Tout d'abord, je suis d'avis qu'au paragraphe 33 de son rapport, M. Pellerin énonce, comme suit, une opinion qui serait inacceptable de la part d'un témoin factuel :

Bien que la chenille de motoneige avec tiges (ou raidisseurs) était plus commune, la chenille de motoneige souple (sur la largeur) sans tige ou raidisseur était commune et connue généralement des personnes qui œuvraient dans le milieu de la motoneige avant l'année 2000.

[54] Plus important encore, les faits sur lesquels porte le témoignage de M. Pellerin sont de nature historique. Plusieurs de ces faits ne pourraient être rapportés par des personnes qui en ont une connaissance directe. Même s'il était possible de trouver de telles personnes, leur demander de témoigner, en lieu et place de M. Pellerin, risquerait de prolonger considérablement le procès. Que M. Pellerin soit capable de parler de ces questions, malgré la règle d'exclusion du oui-dire,

s'explique par le fait qu'il a consacré sa vie à l'histoire de la motoneige. Les défenderesses invoquent la décision de la Cour suprême de Terre-Neuve-et-Labrador, *Anderson v Canada (Attorney General)*, 2015 NLTD(G) 138, 2015 CanLII 63429 [*Anderson*], et l'analyse qu'elle contient des critères relatifs à l'admission de la preuve d'expert établis par la Cour suprême du Canada dans l'arrêt *R c Mohan*, [1994] 2 RCS 9 à la p 20 :

L'admission de la preuve d'expert repose sur l'application des critères suivants :

- a) la pertinence;
- b) la nécessité d'aider le juge des faits;
- c) l'absence de toute règle d'exclusion; et
- d) la qualification suffisante de l'expert.

[55] Il ne fait aucun doute que le témoignage de M. Pellerin était pertinent et que ce témoin est éminemment qualifié. Aucune règle d'exclusion applicable n'a été invoquée. Il ne reste donc que la question de la nécessité. Tel que mentionné dans la décision *Anderson*, au paragraphe 11 :

[TRADUCTION] [...] La Cour suprême du Canada a confirmé que l'élément de la « nécessité » du critère d'admissibilité ne devrait pas être jugé en fonction d'une norme trop stricte. Il faut plutôt que l'opinion soit nécessaire en ce sens qu'elle fournit des renseignements « qui, selon toute vraisemblance, dépassent l'expérience et la connaissance d'un juge ou d'un jury » (**Mohan**, page 23). Repérer les documents historiques qui sont pertinents parmi des milliers de documents produits, les examiner et ensuite les classer selon leur contexte se traduit par une présentation de renseignements concise et compréhensible qui dépasse l'expérience et la connaissance d'un juge ou d'un jury raisonnable.

[56] Ce raisonnement s'applique tout autant en l'espèce. Je reconnais l'expertise de M. Pellerin à titre d'historien dans le domaine des motoneiges et d'autres véhicules conçus pour circuler sur la neige.

[57] Monsieur Pellerin a livré un témoignage clair et instructif. Il a expliqué en détail l'histoire de la motoneige et a parlé avec facilité des différents modèles de motoneiges, de leur structure et de leur mécanisme. M. Pellerin a été un témoin impartial et crédible.

(3) Jean-Yves Leblanc, expert des défenderesses

[58] Monsieur Leblanc est un ingénieur en mécanique qui possède 45 ans d'expérience. Il travaille à actuellement comme ingénieur légiste. Il a commencé sa carrière au milieu des années 1970 et travaillait alors avec des véhicules de foresterie industrielle. Il a passé la plus grande partie des années 1970 et 1980 à travailler dans ce secteur. En 1992, il s'est joint à BPR à titre de directeur de l'ingénierie dans la division Conception des motoneiges. Au cours de ses 20 ans de service à BPR, M. Leblanc a travaillé dans différentes divisions et a occupé plusieurs postes différents, notamment en contrôle de la qualité et en sécurité des produits. En 2012, il s'est joint à CEP à titre d'ingénieur légiste.

[59] Monsieur Leblanc a non seulement interprété les revendications en litige, mais il s'est également prononcé sur les produits qui, selon lui, contrefont les brevets, de même que sur la validité des brevets. De plus, M. Leblanc a fourni à la Cour trois rapports d'expert faisant état de son avis sur ces questions et commentant l'opinion de M. Kittel.

[60] Monsieur Leblanc possède manifestement une expertise suffisante pour être qualifié d'expert. Je le reconnais en tant qu'ingénieur en mécanique qui possède une expertise dans les domaines suivants :

- élaboration de systèmes de chenille en caoutchouc pour petits véhicules, tels que les motoneiges;

- en général, les systèmes de chenille destinés à divers types de véhicules; et
- en sécurité des produits destinés aux véhicules motorisés.

[61] Monsieur Leblanc a fourni avec enthousiasme à la Cour des connaissances et des explications concernant les chenilles en général, ainsi que leur structure et leur mécanisme. Il comprend manifestement très bien les principes techniques en jeu. Or, il lui est arrivé parfois de négliger des détails subtils dans son évaluation. Par exemple, il a confondu à un moment donné les chenilles avant et arrière d'un ensemble en particulier. Il ne s'agissait pas d'un incident isolé. De tels détails sont d'une importance cruciale dans la présente affaire.

[62] En outre, j'ai des réserves en ce qui concerne (i) l'interprétation que M. Leblanc a donnée du terme « VTT », et (ii) les dimensions indiquées dans son premier rapport d'expert. Ces réserves seront abordées plus loin dans la présente décision, mais l'essentiel est que M. Leblanc semblait trop proche des avocats des défenderesses et pas assez indépendant.

V. Les revendications en litige

[63] Voici les revendications contestées contenues dans les brevets en litige :

Brevet 294 : Revendications 2, 3, 4, 20, 22, 23, 29, 30, 31, 47, 49, 58, 59, 63, 66, 67, 68, 73, 74, 75, 91, 92, 94, 95, 96, 100, 105, 108, 109, 115, 116, 117, 133, 134, 136, 137, 138, 142, 143, 144, 160, 162, 163, 170, 171, 175, 178, 179, 180, 185, 186, 187, 203, 204, 206, 207, 208, 212, 213, 217, 220, 221, 227, 228, 229, 245, 246, 248, 249, 250;

Brevet 562 : Revendications 1, 2, 3, 8, 9, 10, 11, 12, 13, 14, 15, 16, 17, 18, 22, 23, 25, 26, 27, 28, 29, 32, 33, 38, 39, 40, 41, 42, 43, 48, 49, 50, 51, 52, 53, 54, 55, 56, 57, 58, 62, 63,

65, 66, 67, 68, 69, 76, 77, 78, 79, 80, 101, 102, 107, 108, 109, 110, 111, 112, 113, 114, 115, 116, 120, 121, 123, 124, 125, 126, 127, 134, 135, 136, 137, 146;

Brevet 509 : Revendications 1, 2, 3, 4, 5, 7, 8, 10, 11, 12, 13, 15, 17, 18, 20, 21, 22, 23, 24, 25, 26, 27, 30, 33, 34, 35, 36, 37, 39, 40, 42, 43, 44, 45, 47, 48, 49, 50, 51, 54, 55, 56, 57, 58, 60, 61, 63, 64, 65, 66, 68, 70, 71, 73, 74, 75, 76, 77, 78, 79, 80, 82, 83, 85, 86, 87, 88, 90, 92, 93, 95, 96, 101, 102, 103, 104, 105, 106, 107, 108, 109, 110, 111, 112, 113, 114, 116, 118, 119, 120, 121, 123, 124, 126, 127, 128, 129, 130, 132, 133.

[64] Par souci de commodité, ces revendications sont reproduites à l'annexe jointe aux présents motifs.

[65] De nombreux éléments des revendications contestées figurent sous une forme semblable ou identique dans plusieurs autres revendications. Par conséquent, il est possible de regrouper celles-ci afin de faciliter en quelque sorte leur interprétation, ainsi que l'analyse des questions touchant à la validité et à la contrefaçon. Les revendications ainsi regroupées sont examinées en détail plus loin.

A. *Le brevet 294*

[66] Il faut étudier sept revendications indépendantes du brevet 294, soit les revendications 1, 28, 56, 98, 141, 168 et 210, lesquelles présentent des préambules différents qui visent des éléments distincts.

La revendication 1 porte sur une chenille qui fait partie d'un ensemble de chenille;

La revendication 28 a pour objet un jeu de chenilles qui fait partie d'un ensemble de chenille;

La revendication 56 vise un ensemble de chenille;

Les revendications 98 et 210 sont rattachées à un jeu d'ensembles de chenille;

La revendication 141 se rapporte à une chenille destinée à un ensemble de chenille qui fait partie d'un jeu d'ensembles de chenille;

La revendication 168 a pour but de définir un ensemble de chenille qui fait partie d'un jeu d'ensembles de chenille.

[67] Il est pertinent de reproduire ci-après la revendication 1 :

[TRADUCTION] 1. Chenille faisant partie d'un ensemble de chenille conçu pour procurer de la traction à un véhicule tout-terrain (VTT), fixé au VTT pour y remplacer une roue qui s'engage dans le sol et muni nombreuses roues qui entrent en contact avec la chenille et qui comprennent une roue entraîneuse de chenille. La chenille présente :

- i) un côté interne qui fait face aux nombreuses roues qui entrent en contact avec la chenille;
- ii) un côté externe conçu pour s'engager dans le sol;

ladite chenille est exempte de tiges de raidissement qui s'étendent dans l'axe transversal de la chenille.

[68] Bien que la revendication 1 (et les autres revendications indépendantes du brevet 294) ne constitue pas un enjeu en soi (car celles-ci ont été annulées à l'issue d'un réexamen), un grand nombre de revendications qui en dépendent sont en litige, de sorte que les éléments de la revendication 1 doivent être interprétés.

[69] Ces éléments peuvent être identifiés comme suit :

- procurer de la traction à un véhicule tout-terrain (VTT);
- fixation à un VTT pour remplacer une roue qui s'engage dans le sol;
- de nombreuses roues qui entrent en contact avec la chenille;

- une roue entraîneuse qui déplace la chenille;
- un côté interne qui fait face aux nombreuses roues qui entrent en contact avec la chenille;
- un côté externe conçu pour s'engager dans le sol;
- l'absence de tiges de raidissement qui s'étendent transversalement.

[70] Tous ces éléments de revendication font également partie des autres revendications indépendantes du brevet 294 qui sont en litige, sauf dans le cas des revendications 141, 168 et 210, dans lesquelles on ne précise pas si l'ensemble peut être fixé au VTT pour remplacer une roue qui s'engage dans le sol. On y indique plutôt que le VTT comprend une selle et un guidon. En outre, dans les revendications 56, 98, 168 et 210, qui se rapportent à des ensembles de chenille ou à des jeux d'ensembles de chenille, on affirme que les nombreuses roues qui entrent en contact avec la chenille comprennent aussi un galet tendeur et qu'une chenille est installée autour de ces nombreuses roues.

[71] Les revendications dépendantes de la revendication 1 qui sont en litige sont les suivantes : 2, 3, 4, 20, 22 et 23. Puisque les revendications 20, 22 et 23 ne sont pas directement dépendantes de la revendication 1, il faut également prendre en considération les revendications 6, 14, 15, 16, 18, 19 et 21, même si elles ont été annulées. Le tableau ci-après montre les limites établies dans chacune des revendications dépendantes susmentionnées (les revendications annulées figurent en italique).

Revendication	Dépendance à la revendication	Limite
2	1	Une souplesse transversale de la chenille qui permet à cette dernière d'épouser un certain profil de sol.

3	2	Un profil de sol qui comprend une dépression, et une souplesse transversale de la chenille qui permet à cette dernière d'épouser la dépression.
4	3	Une chenille qui comprend une partie centrale alignée sur la roue entraîneuse dans l'axe transversal de la chenille, lorsque la roue entraîneuse déplace la chenille, souplesse transversale de la chenille qui permet à la partie centrale de la chenille d'entrer en contact avec la dépression.
6	1-5	<i>Un côté externe conçu pour s'engager dans le sol et doté de nombreuses projections de traction projetées selon des intervalles donnés dans l'axe longitudinal de la chenille.</i>
14	6-13	<i>Un côté interne qui comprend de nombreux tenons internes disposés dans l'axe longitudinal de la chenille.</i>
15	14	<i>De nombreux tenons internes disposés en nombre de rangées séparées les unes des autres, dans l'axe transversal de la chenille, les tenons de chacune des nombreuses rangées étant séparés les uns des autres dans l'axe longitudinal de la chenille.</i>
16	15	<i>Une première rangée de tenons constituée de tenons d'entraînement disposés de façon à s'engager dans la roue entraîneuse.</i>
18	15-17	<i>Les nombreuses roues entrant en contact avec la chenille comprennent un galet tendeur, une première rangée donnée de tenons constituant une rangée de tenons de guidage disposés à côté du galet tendeur.</i>
19	18	<i>La rangée de tenons de guidage représente une première rangée de tenons de guidage, une deuxième rangée donnée de tenons de guidage devant être disposée à côté du galet tendeur, afin que ce dernier passe entre les première et deuxième rangées de tenons de guidage.</i>
20	19	Le galet tendeur en forme un premier, les nombreuses roues qui entrent en contact avec la chenille comprenant un deuxième galet tendeur séparé du premier dans l'axe transversal de la chenille, une troisième et une quatrième rangées données de tenons consistant respectivement en une troisième et une quatrième rangées de tenons de guidage devant se trouver à côté du deuxième galet tendeur, afin que ce dernier passe entre les troisième et quatrième rangées de

		tenons de guidage.
21	<i>1-17</i>	<i>Les nombreuses roues qui entrent en contact avec la chenille comprennent un premier galet tendeur et un deuxième galet tendeur séparés l'un de l'autre dans l'axe longitudinal de l'ensemble de chenille, un axe de rotation de la roue entraîneuse se trouvant dans l'axe longitudinal de l'ensemble de chenille, entre l'axe de rotation du premier galet tendeur et celui du deuxième galet tendeur.</i>
22	21	L'axe de rotation de la roue entraîneuse se trouve plus près de celui du deuxième galet tendeur que de celui du premier, dans l'axe longitudinal de l'ensemble de chenille.
23	22	Le premier galet tendeur se trouve dans une partie avant de l'ensemble de chenille et le deuxième, dans une partie arrière de l'ensemble.

[72] Un certain nombre de revendications dépendantes de la revendication 56 du brevet 294 entraînent l'ajout de limites qui ne sont pas mentionnées dans le tableau ci-dessus (la revendication 60 figure en italique, car elle a été annulée).

Revendication	Dépendance à la revendication	Limite
60	<i>57-59</i>	<i>Un châssis rattachant les premier et deuxième galets tendeurs.</i>
63	60-62	Le châssis comprend une première membrure et une deuxième membrure plus courte que la première.
66	60-65	Un mécanisme de réglage de tension est fixé au châssis aux fins de réglage de la tension de la chenille.
67	66	Le mécanisme de réglage de tension est configuré de façon à modifier la position d'un galet tendeur donné du premier ou du deuxième galet tendeur et à ainsi régler la tension de la chenille.
68	67	Le galet tendeur donné du premier ou du deuxième galet tendeur est le premier galet tendeur.

91	57-90	La chenille présente un tronçon supérieur qui s'étend sur la roue entraîneuse, depuis le premier galet tendeur jusqu'au deuxième, ainsi qu'un tronçon inférieur qui s'étend sous la roue entraîneuse, depuis le premier galet tendeur jusqu'au deuxième, le tronçon inférieur étant courbé dans l'axe longitudinal de l'ensemble de chenille, entre les axes de rotation des premier et deuxième galets tendeurs.
92	57-90	La chenille comporte un tronçon supérieur qui s'étend sur la roue entraîneuse, depuis le premier galet tendeur jusqu'au deuxième, ainsi qu'un tronçon inférieur qui s'étend sous la roue entraîneuse, depuis le premier galet tendeur jusqu'au deuxième, l'ensemble de chenille étant configuré de manière à ce que le segment le plus bas du tronçon inférieur de la chenille se trouve au même endroit que la roue entraîneuse, dans la direction longitudinale de l'ensemble de chenille.
94	91-93	L'ensemble de chenille est configuré de façon à pousser sur le sol une certaine portion du tronçon inférieur de la chenille qui se trouve là où la roue qui s'engage dans le sol devrait entrer en contact avec ce dernier, si le VTT est muni d'une telle roue plutôt que d'un ensemble de chenille.
95	56-94	L'ensemble de chenille peut être orienté de manière à diriger le VTT sur le sol.
96	56-94	L'ensemble de chenille est rattaché à une caisse du VTT, au moyen d'une tige de direction.

[73] Toutes les limites visant l'ensemble des autres revendications dépendantes en litige en ce qui concerne le brevet 294 sont identiques ou semblables à celles énumérées dans les tableaux ci-dessus. Le tableau ci-après montre une concordance de certaines revendications dépendantes. Chaque en-tête de colonne présente une revendication indépendante dont les revendications de cette colonne dépendent. Chaque rangée du tableau représente un groupe de revendications présentant des limites identiques ou similaires, et chaque groupe de revendications dont on allègue une contrefaçon est présenté comme un élément d'identification utilisé ultérieurement dans mon analyse des éléments en litige.

Groupe de revendications	1	28	56	98	141	168	210
294:2	2	29	73	115	142	185	227
294:3	3	30	74	116	143	186	228
294:4	4	31	75	117	144	187	229
	6	33					
	14	41			154		
	15	42			155		
	16	43			156		
	18	45			158		
	19	46			159		
294:20	20	47			160		
	21	48	57	99	161	169	211
294:22	22	49	58	100	162	170	212
294:23	23		59		163	171	213
			60			172	
294:63			63	105		175	217
294:66			66	108		178	220
294:67			67	109		179	221
294:68			68			180	
294:91			91	133		203	245
294:92			92	134		204	246
294:94			94	136		206	248
294:95			95	137		207	249
294:96			96	138		208	250

[74] Le tableau de concordances ci-dessus montre qu'en fait, 23 groupes distincts de revendications sont pertinents en ce qui concerne les nombreuses revendications dépendantes en litige quant au brevet 294.

B. *Le brevet 562*

[75] La présente section donne un aperçu des revendications du brevet 562 qui sont en litige, d'une manière très semblable à celles de la section précédente touchant le brevet 294.

[76] Huit revendications indépendantes du brevet 562 sont en litige : les revendications 1, 13, 43, 53, 101, 102, 111 et 146, lesquelles présentent des préambules différents qui visent des éléments distincts.

Les revendications 1 et 43 sont rattachées à une chenille orientable;

Les revendications 13 et 53 visent un ensemble de chenille orientable;

La revendication 101 renvoie à une méthode de réduction de la rigidité transversale d'une chenille orientable;

La revendication 102 se rapporte à une chenille d'ensemble de chenille;

La revendication 111 concerne un ensemble de chenille;

La revendication 146 cible une méthode de réduction de la rigidité transversale d'une chenille.

[77] La revendication 1 du brevet 562 est la suivante :

[TRADUCTION] 1. Une chenille orientable destinée à un véhicule de taille réduite principalement conçu pour circuler hors route, sur des surfaces non aménagées, la chenille étant orientable au moyen d'un mécanisme de direction du véhicule et comprenant les éléments suivants :

- (a) une surface externe qui s'engage dans le sol;
- (b) une surface interne située à l'opposé de la surface externe qui s'engage dans le sol;
- (c) de nombreuses projections d'entraînement qui s'étendent depuis la surface interne et sont disposées longitudinalement le long de la chenille;
- (d) de nombreuses projections de traction qui s'étendent depuis la surface externe qui s'engage dans le sol et sont disposées longitudinalement le long de la chenille;

la chenille étant exempte de composants de raidissement qui s'étendent dans son axe transversal, à des points séparés longitudinalement auxquels une projection d'entraînement coïncide avec une projection de traction.

[78] Les éléments de la revendication 1 peuvent être identifiés comme suit :

- aux fins d'un véhicule de taille réduite principalement conçu pour circuler hors route, sur des surfaces non aménagées;
- direction assurée par l'orientation de la chenille au moyen d'un mécanisme de direction du véhicule;
- une surface externe qui s'engage dans le sol;
- une surface interne située à l'opposé de la surface externe qui s'engage dans le sol;
- de nombreuses projections d'entraînement qui s'étendent depuis la surface interne et sont disposées longitudinalement le long de la chenille;
- de nombreuses projections de traction qui s'étendent depuis la surface externe qui s'engage dans le sol et sont disposées longitudinalement le long de la chenille;
- l'absence de composants de raidissement qui s'étendent dans son axe transversal, à des points séparés longitudinalement auxquels une projection d'entraînement coïncide avec une projection de traction.

[79] Un grand nombre de ces revendications font également partie des autres revendications indépendantes du brevet 562 qui sont en litige. Toutefois, les revendications 102, 111 et 146 définissent un VTT plutôt qu'un « véhicule de taille réduite principalement conçu pour circuler hors route, sur des surfaces non aménagées ». Ces revendications définissent aussi la présence de nombreuses roues et indiquent précisément que la chenille se compose d'une matière souple conçue pour épouser lesdites roues. Les revendications 13 et 53 définissent également de nombreuses roues conçues pour supporter et entraîner la chenille. Les revendications 101 et 146 définissent aussi de nombreux segments de chenille qui se succèdent dans l'axe longitudinal de la chenille, segments qui comprennent tous une projection d'entraînement qui s'étend depuis la surface interne et une projection de traction qui s'étend depuis les surfaces externes qui s'engagent dans le sol, les projections d'entraînement et de traction respectives coïncidant dans l'axe longitudinal de la chenille.

[80] Toutes les revendications indépendantes du brevet 562 qui sont en litige comprennent un élément similaire au septième mentionné au paragraphe [78] ci-dessus (absence de certains composants de raidissement), mais les revendications 102, 111 et 146 renvoient à l'absence de pièces rapportées de raidissement se trouvant dans la matière souple.

[81] Les revendications dépendantes de la revendication 1 qui sont en litige sont les revendications 2, 3, 8, 9, 10, 11 et 12. Le tableau ci-après présente les limites établies dans chacune des revendications dépendantes susmentionnées.

Revendication	Dépendance à la revendication	Limite
2	1	Les projections d'entraînement sont disposées à intervalles réguliers dans l'axe longitudinal de la chenille.

3	1-2	Les projections de traction sont disposées à intervalles réguliers dans l'axe longitudinal de la chenille.
8	1-7	Les nombreuses projections d'entraînement en constituent une première rangée, la chenille se composant d'une deuxième rangée de projections d'entraînement qui s'étendent sur la surface interne longitudinalement, le long de la chenille, les première et deuxième rangées étant disposées à intervalles réguliers dans l'axe transversal de la chenille, et une projection d'entraînement de la première rangée et une telle projection de la deuxième étant configurées pour engager simultanément une roue d'entraînement qui déplace la chenille.
9	1-8	Le véhicule consiste en un véhicule tout-terrain (VTT).
10	1-9	Le mécanisme de direction du véhicule présente un guidon.
11	1-10	Le véhicule est doté d'une selle destinée au conducteur.
12	1-11	Une paire de chenilles.

[82] Un certain nombre de revendications dépendantes de la revendication 13 du brevet 562 ajoutent des limites qui ne sont pas mentionnées dans le tableau précédent :

Revendication	Dépendance à la revendication	Limite
14	13	Les nombreuses roues comprennent : (a) un galet tendeur avant et un arrière séparés l'un de l'autre, un segment de la chenille s'étendant entre ces galets et y constituant un tronçon qui s'engage dans le sol; (b) une roue d'entraînement qui s'engage dans la chenille afin de la déplacer.
15	14	Le tronçon qui s'engage dans le sol comprend : (a) une surface d'assise située entre les galets tendeurs avant et arrière, composant qui transmet au sol la majeure partie de la charge supportée par l'ensemble de chenille; (b) une section avant qui s'étend entre le galet tendeur avant et la surface d'assise, section avant qui est orientée de manière à converger vers le sol lorsque la chenille se déplace et entraîne le véhicule;

		(c) une section arrière qui s'étend entre la surface d'assise et le galet tendeur arrière, section arrière qui est orientée de façon à s'éloigner du sol lorsque la chenille se déplace et entraîne le véhicule.
16	14-15	Le galet tendeur avant tourne autour du premier axe de rotation, le galet tendeur arrière, autour d'un deuxième axe de rotation et la roue d'entraînement, autour d'un troisième axe de rotation, une première distance horizontale étant établie entre les premier et troisième axes de rotation et étant différent d'une deuxième distance horizontale établie entre les deuxième et troisième axes de rotation.
17	16	Une structure de soutien munie des éléments suivants : i) une partie centrale soutenue de manière rotative à l'emplacement du troisième axe de rotation; ii) une première membrure de soutien qui est fixée à la partie centrale et qui s'étend dans l'axe radial de la roue d'entraînement, vers l'extrémité avant de l'ensemble de chenille; iii) une deuxième membrure de soutien qui est fixée à la partie centrale et qui s'étend dans l'axe radial de la roue d'entraînement, vers l'extrémité arrière de l'ensemble de chenille.
18	17	La première membrure de soutien forme un premier angle avec un axe horizontal imaginaire qui traverse le troisième axe de rotation, la deuxième membrure de soutien formant un deuxième angle avec l'axe horizontal imaginaire et le premier angle étant différent du deuxième.
22	15-21	La surface d'assise se trouve plus près de l'un des galets tendeurs avant et arrière que de l'autre.
23	17	L'une des première et deuxième membrures de soutien est plus longue que l'autre.
25	16	Le troisième axe de rotation se trouve au-dessus du premier et du deuxième.
26	16	La roue d'entraînement présente un pourtour qui est lié entre un premier plan horizontal imaginaire supérieur et un premier plan horizontal imaginaire inférieur, l'un des galets tendeurs avant et arrière présentant un pourtour lié entre un deuxième plan horizontal imaginaire supérieur et un deuxième plan horizontal imaginaire inférieur, et le premier plan horizontal imaginaire inférieur étant situé sous le deuxième plan

		horizontal imaginaire supérieur.
27	16	La roue d'entraînement présente un pourtour qui est lié entre un premier plan horizontal imaginaire supérieur et un premier plan horizontal imaginaire inférieur, le galet tendeur avant présentant un pourtour lié entre un deuxième plan horizontal imaginaire supérieur et un deuxième plan horizontal imaginaire inférieur, le galet tendeur arrière comportant un pourtour lié entre un troisième plan horizontal imaginaire supérieur et un troisième plan horizontal imaginaire inférieur, et le premier plan horizontal imaginaire inférieur étant situé sous le deuxième plan horizontal imaginaire supérieur et sous le troisième plan horizontal imaginaire supérieur.
28	13-27	Les nombreuses roues imposent une voie triangulaire générale de mouvement à la chenille.
29	15-27	Les nombreuses roues constituent un dispositif de soutien et de guidage de chenille qui présente un contact de roulement avec la surface interne, à de nombreux endroits, dont un formant une surface d'assise.

[83] Les revendications dépendantes de la revendication 102 ajoutent deux autres limites qui ne sont pas mentionnées dans les tableaux des deux paragraphes précédents :

Revendication	Dépendance à la revendication	Limite
107	102-106	Une projection d'entraînement donnée qui coïncide, dans l'axe longitudinal de la chenille, avec une projection de traction donnée qui constitue une première projection d'entraînement, une deuxième projection d'entraînement étant séparée de la première dans l'axe transversal de la chenille, et les première et deuxième projections d'entraînement données étant configurées pour s'engager simultanément dans une roue d'entraînement pendant que cette dernière déplace la chenille.
110	102-110	Un ensemble de quatre chenilles, dont au moins deux sont conformes à leur définition.

[84] Comme dans le cas du brevet 294, toutes les limites de l'ensemble des autres revendications dépendantes du brevet 562 qui sont en litige sont identiques ou semblables à celles énumérées dans les tableaux ci-dessus. Le tableau ci-après montre une concordance entre des revendications dépendantes. Chaque en-tête de colonne présente une revendication indépendante dont les revendications de cette colonne dépendent. Chaque rangée du tableau représente un groupe de revendications présentant des limites identiques ou similaires, et chaque groupe de revendications lié à une limite identique ou similaire se voit attribuer un élément d'identification de groupe :

Groupe de revendications	1	13	43	53	101	102	111	146
562:2	2	32						
562:3	3	33						
562:8	8	38						
562:9	9	39	49	77				
562:10	10	40	50	78		108	135	
562:11	11	41	51	79		109	136	
562:12	12	42	52	80				
562:14		14		54			112	
562:15		15		55			113	
562:16		16		56			114	
562:17		17		57			115	
562:18		18		58			116	
562:22		22		62			120	
562:23		23		63			121	

562:25		25		65			123	
562:26		26		66			124	
562:27		27		67			125	
562:28		28		68			126	
562:29		29		69			127	
562:48			48	76		107	134	
562:110						110	137	

[85] Ce tableau de concordance montre que parmi les nombreuses revendications dépendantes du brevet 562 qui sont en litige, on compte en fait 21 groupes de revendications distincts pertinents.

[86] Avant de clore la discussion sur les revendications du brevet 562 qui sont en litige, on devrait noter que le brevet 562 a fait l'objet d'une demande de réexamen en vertu du paragraphe 48(1) de la *Loi sur les brevets*, ce qui a poussé le conseil de réexamen à conclure qu'une nouvelle question d'évidence se pose quant à l'ensemble des revendications en litige. Aucune décision définitive n'a été rendue quant à ce réexamen et mesure supplémentaire n'a été prise à cet égard, car le juge Yvan Roy a ordonné que l'instance soit suspendue le 6 octobre 2016.

C. *Le brevet 509*

[87] Le brevet 509 comporte cinq revendications distinctes en litige : les revendications numéros 1, 33, 54, 76 et 108. Les revendications 1, 54, 76 et 108 ont trait à un ensemble de chenille, et la revendication 33 vise un ensemble et un système d'entraînement de chenille.

[88] La revendication 1 du brevet 509 est reproduite ci-après.

[TRADUCTION] 1. Un ensemble de chenille destiné à un véhicule de taille réduite principalement conçu pour circuler hors route, sur des surfaces non aménagées, orientable au moyen d'un mécanisme de direction du véhicule, doté d'extrémités avant et arrière et se composant des éléments suivants :

- a) une chenille présentant un côté externe conçu pour s'engager dans le sol et une surface interne à l'opposé;
- b) de nombreuses roues pour supporter et entraîner la chenille, soit :
 - i) un galet tendeur avant et un arrière séparés l'un de l'autre, un segment de la chenille s'étendant entre ces galets et y constituant un tronçon qui s'engage dans le sol, le galet tendeur avant tournant autour du premier axe de rotation et le galet tendeur arrière tournant autour du deuxième axe de rotation;
 - ii) une roue d'entraînement tournant autour du troisième axe de rotation et s'engageant dans la chenille afin de la déplacer;

le tronçon qui s'engage dans le sol comprend :

- i) une surface d'assise située entre le galet tendeur avant et le galet tendeur arrière, composant qui transmet au sol la majeure partie de la charge supportée par l'ensemble de chenille et présentant une mesure longitudinale qui ne dépasse pas le diamètre de la roue d'entraînement;
- ii) une section avant qui s'étend entre le galet tendeur avant et la surface d'assise, section avant qui est orientée de manière à converger vers le sol lorsque la chenille se déplace et entraîne le véhicule;
- iii) une section arrière qui s'étend entre la surface d'assise et le galet tendeur arrière, section arrière qui est orientée de façon à s'éloigner du sol lorsque la chenille se déplace et entraîne le véhicule;

une première distance horizontale étant établie entre les premier et troisième axes de rotation et étant différent d'une

deuxième distance horizontale établie entre les deuxième et troisième axes de rotation.

[89] Les éléments de la revendication 1 peuvent être identifiés comme suit :

- un ensemble de chenille destiné à un véhicule de taille réduite principalement conçu pour circuler hors route, sur des surfaces non aménagées;
- un ensemble de chenille orientable au moyen d'un mécanisme de direction du véhicule;
- un ensemble de chenille doté d'une extrémité avant;
- un ensemble de chenille doté d'une extrémité arrière;
- une chenille présentant un côté externe conçu pour s'engager dans le sol et une surface interne à l'opposé;
- de nombreuses roues pour supporter et entraîner la chenille;
- un galet tendeur avant;
- un galet tendeur arrière;
- les galets tendeurs avant et arrière étant séparés l'un de l'autre;
- un segment de la chenille s'étendant entre les galets tendeurs avant et arrière et y constituant un tronçon qui s'engage dans le sol;
- le galet tendeur avant tournant autour du premier axe de rotation;
- le galet tendeur arrière tournant autour du deuxième axe de rotation;
- une roue d'entraînement tournant autour du troisième axe de rotation;
- une roue d'entraînement s'engageant dans la chenille afin de la déplacer;
- une surface d'assise située entre le galet tendeur avant et le galet tendeur arrière;
- une surface d'assise transmettant au sol la majeure partie de la charge supportée par l'ensemble de chenille;

- une surface d'assise présentant une mesure longitudinale qui ne dépasse pas le diamètre de la roue d'entraînement;
- une section avant s'étendant entre le galet tendeur avant et la surface d'assise;
- une section avant orientée de manière à converger vers le sol lorsque la chenille se déplace et entraîne le véhicule;
- une section arrière s'étendant entre la surface d'assise et le galet tendeur arrière;
- une section arrière orientée de façon à s'éloigner du sol lorsque la chenille se déplace et entraîne le véhicule;
- une première distance horizontale étant établie entre les premier et troisième axes de rotation et étant différent d'une deuxième distance horizontale établie entre les deuxième et troisième axes de rotation.

[90] Un grand nombre de ces revendications font également partie des autres revendications indépendantes du brevet 509. Toutefois, les revendications 54, 76 et 108 définissent un VTT plutôt qu'un « véhicule de taille réduite principalement conçu pour circuler hors route, sur des surfaces non aménagées ». De plus, la revendication 54 définit une section intermédiaire plutôt qu'une « surface d'assise » et ne précise pas (comme le fait la revendication 1) que cette surface transfère « la majeure partie de la charge supportée par l'ensemble de chenille ».

[91] La revendication 108 diffère de la revendication 1 à maints égards, certains présentant des différences plus marquées que d'autres. Les éléments les plus différents de la revendication 108 incluent : (i) des projections de traction qui s'étendent depuis la surface externe de la chenille, qui s'engage dans le sol, et (ii) de nombreuses roues disposées de manière

à courber le tronçon inférieur de la chenille qui, lorsque le sol est plat et dur, présente une mesure longitudinale qui ne dépasse pas le diamètre de la roue d'entraînement.

[92] Les revendications dépendantes de la revendication 1 qui sont en litige sont les suivantes : 2, 3, 4, 5, 7, 8, 10, 11, 12, 13, 15, 17, 18, 20, 21, 22, 23, 24, 25, 26, 27 et 30. Le tableau ci-après montre les limites établies dans chacune des revendications dépendantes susmentionnées :

Revendication	Dépendance à la revendication	Limite
2	1	La mesure longitudinale de la surface d'assise est inférieure au diamètre de la roue d'entraînement où le véhicule de taille réduite consiste en un véhicule tout-terrain (VTT) muni d'une selle enfourchée par l'utilisateur et dirigé au moyen d'un guidon.
3	1-2	La mesure longitudinale de la surface d'assise ne dépasse pas le rayon de la roue d'entraînement.
4	1-3	La mesure longitudinale de la surface d'assise est inférieure au rayon de la roue d'entraînement.
5	1-4	Un axe vertical imaginaire qui traverse le troisième axe de rotation et qui traverse également la surface d'assise.
7	1-6	Une structure de soutien munie des éléments suivants : i) une partie centrale soutenue de manière rotative à l'emplacement du troisième axe de rotation; ii) une première membrure de soutien qui est fixée à la partie centrale et qui s'étend dans l'axe radial de la roue d'entraînement, vers l'extrémité avant de l'ensemble de chenille; iii) une deuxième membrure de soutien qui est fixée à la partie centrale et qui s'étend dans l'axe radial de la roue d'entraînement, vers l'extrémité arrière de l'ensemble de chenille.

8	7	La première membrure de soutien forme un premier angle avec un axe horizontal imaginaire qui traverse le troisième axe de rotation, la deuxième membrure de soutien formant un deuxième angle avec l'axe horizontal imaginaire et le premier angle étant différent du deuxième.
10	1-9	La roue d'entraînement chevauche l'un des galets tendeurs avant et arrière lorsqu'on l'observe selon un plan perpendiculaire au troisième axe de rotation.
11	1-9	La roue d'entraînement chevauche le galet tendeur arrière lorsqu'on l'observe selon un plan perpendiculaire au troisième axe de rotation.
12	1-11	La surface d'assise se trouve plus près de l'un des galets tendeurs avant et arrière que de l'autre.
13	7	L'une des première et deuxième membrures de soutien est plus longue que l'autre.
15	1-14	La chenille est exempte de tiges de raidissement qui s'étendent dans l'axe transversal de la chenille.
17	1-16	La chenille est dotée de tenons d'entraînement qui sortent de la surface interne aux fins d'engagement par la roue d'entraînement.
18	1-14	La chenille présente une partie centrale située entre deux bordures latérales, opposées et exemptes de tiges de raidissement qui s'étendent dans l'axe transversal de la chenille.
20	1-14	La chenille comporte de nombreux segments qui comprennent tous une projection d'entraînement qui s'étend depuis la surface interne aux fins d'engagement par la roue d'entraînement, et un tenon de traction qui sort de la surface externe qui s'engage dans le sol, la projection d'entraînement coïncidant avec le tenon de traction dans l'axe longitudinal de la chenille, la portion du segment de chenille se trouvant entre la projection d'entraînement et le tenon de traction étant exempt d'une tige de raidissement qui s'étend dans l'axe transversal de la chenille.

21	1-14	La chenille est dotée de nombreuses projections d'entraînement disposées longitudinalement le long de la chenille aux fins d'engagement par la roue d'entraînement, de telle sorte que la rotation de la roue d'entraînement déplace la chenille pour propulser le véhicule, la chenille étant dotée de nombreux tenons de traction sortant de la surface externe qui s'engage dans le sol, disposés longitudinalement et coïncidant avec leurs projections d'entraînement respectives, la chenille étant exempte de tiges de raidissement qui s'étendent dans l'axe transversal de la chenille à l'endroit où une projection d'entraînement coïncide avec un tenon de traction.
22	1-21	Le troisième axe se trouve au-dessus du premier et du deuxième.
23	1-22	La roue d'entraînement présente un pourtour qui est lié entre un premier plan horizontal imaginaire supérieur et un premier plan horizontal imaginaire inférieur, l'un des galets tendeurs avant et arrière présentant un pourtour lié entre un deuxième plan horizontal imaginaire supérieur et un deuxième plan horizontal imaginaire inférieur, et le premier plan horizontal imaginaire inférieur étant situé sous le deuxième plan horizontal imaginaire supérieur.
24	1-22	La roue d'entraînement présente un pourtour qui est lié entre un premier plan horizontal imaginaire supérieur et un premier plan horizontal imaginaire inférieur, le galet tendeur avant présentant un pourtour lié entre un deuxième plan horizontal imaginaire supérieur et un deuxième plan horizontal imaginaire inférieur, le galet tendeur arrière comportant un pourtour lié entre un troisième plan horizontal imaginaire supérieur et un troisième plan horizontal imaginaire inférieur, et le premier plan horizontal imaginaire inférieur étant situé sous le deuxième plan horizontal imaginaire supérieur et sous le troisième plan horizontal imaginaire supérieur.
25	1-24	Les nombreuses roues imposent une voie triangulaire générale de mouvement à la chenille.

26	1-25	Les nombreuses roues constituent un dispositif de soutien et de guidage de chenille qui présente un contact de roulement avec la surface interne, à de nombreux endroits, dont un formant une surface d'assise.
27	1-26	La roue d'entraînement présente une mesure selon le troisième axe de rotation qui est inférieure à la dimension transversale de la chenille.
30	1-29	La surface d'assise est située entre le point le plus en avant et le point le plus en arrière de la roue d'entraînement dans l'axe longitudinal de l'ensemble de chenille.

[93] Diverses revendications dépendantes de la revendication 108 du brevet 509 ajoutent d'autres limites dont il n'est pas fait mention dans le tableau précédent, à savoir :

Revendication	Dépendance à la revendication	Limite
112	108-111	La distance entre l'axe de rotation de la roue d'entraînement et l'axe de rotation du galet tendeur avant dans l'axe longitudinal de l'ensemble de chenille est supérieure à la distance entre l'axe de rotation de la roue d'entraînement et l'axe de rotation du galet tendeur arrière dans l'axe longitudinal de l'ensemble de chenille.
113	108-112	Un châssis de chenille auquel sont fixés les galets tendeurs avant et arrière et comprenant une première membrure qui s'étend vers le bas et l'avant vers le galet tendeur avant, et une seconde membrure qui s'étend vers le bas et l'arrière vers le galet tendeur arrière.
114	113	La première membrure est plus longue que l'autre.
132	108-131	Le mécanisme de direction du VTT présente un guidon.
133	108-132	Un jeu d'ensembles de chenille.

[94] À l'instar des autres brevets en litige, toutes les limites visant l'ensemble des autres revendications dépendantes en litige en ce qui concerne le brevet 509 sont identiques ou semblables à celles énumérées dans les tableaux ci-dessus. Le tableau ci-après montre une concordance de certaines revendications dépendantes. Chaque en-tête de colonne présente une revendication indépendante dont les revendications de cette colonne dépendent. Chaque rangée du tableau représente un groupe de revendications présentant des limites identiques ou similaires, auquel un numéro de groupe de revendications a été attribué :

Groupe de revendications	1	33	54	76	108
509:2	2	34	55	77	109
509:3	3	35	56	78	110
509:4	4	36	57	79	111
509:5	5	37	58	80	116
509:7	7	39	60	82	
509:8	8	40	61	83	
509:10	10	42	63	85	118
509:11	11	43	64	86	119
509:12	12	44	65	87	120
509:13	13	45	66	88	
509:15	15		68	90	121
509:17	17		70	92	123
509:18	18		71	93	124
509:20	20		73	95	126
509:21	21		74	96	127

509:22	22	47		101	
509:23	23	48		102	
509:24	24	49		103	128
509:25	25	50		104	129
509:26	26	51		105	
509:27	27			106	130
509:30	30		75	107	
509:112					112
509:113					113
509:114					114
509:132					132
509:133					133

[95] Le tableau de concordances ci-dessus montre qu'en fait, 27 groupes distincts de revendications sont pertinents en ce qui concerne les nombreuses revendications dépendantes en litige quant au brevet 509.

VI. Les principes juridiques

A. *L'interprétation des revendications*

[96] L'interprétation des revendications précède l'examen des questions de validité et de contrefaçon : *Whirlpool Corp c Camco Inc*, 2000 CSC 67, au para 43 [*Whirlpool*]. Les revendications reçoivent une même interprétation à toutes les fins, y compris lorsqu'il est question de contrefaçon et de validité : *Whirlpool*, au para 49b).

[97] Le brevet ne s'adresse pas au citoyen ordinaire, mais au travailleur versé dans l'art, décrit comme suit :

[...] un être fictif ayant des compétences et des connaissances usuelles dans l'art dont relève l'invention et un esprit désireux de comprendre la description qui lui est destinée. Cette notion de la personne fictive a parfois été assimilée à celle de l'« homme raisonnable » retenue en matière de négligence. On suppose que cette personne va tenter de réussir, et non rechercher les difficultés ou viser l'échec.

(voir *Free World Trust c Électro Santé Inc*, 2000 CSC 66, au para 44 [*Free World Trust*], citant Harold G Fox, *The Canadian Law and Practice Relating to Letters Patent for Inventions*, 4^e éd (Toronto : Carswell, 1969), à la p 184.)

[98] La personne versée dans l'art à qui s'adresse le brevet est censée être dépourvue d'imagination et d'esprit inventif, mais possède néanmoins un degré moyen de compétence et de connaissances accessoires au domaine dont relève le brevet et faire preuve d'une diligence raisonnable pour se tenir au courant des progrès dans ce domaine : *AstraZeneca Canada Inc c Apotex Inc*, 2014 CF 638, au para 51, conf par 2015 CAF 158, inf pour d'autres motifs, 2017 CSC 36.

[99] La personne versée dans l'art peut aussi désigner plusieurs individus : *Pfizer Canada Inc c Pharmascience Inc*, 2013 CF 120, au para 28; *General Tire & Rubber Company v Firestone Tyre and Rubber Company Limited*, [1972] RPC 457, à la p 482 (UKCA) [*General Tire & Rubber*].

[100] On considère que la personne versée dans l'art possède des connaissances générales courantes, à savoir les éléments de l'art antérieur dont a généralement connaissance une personne versée dans l'art en cause au moment considéré (*Apotex Inc c Sanofi-Synthelabo Canada Inc*,

2008 CSC 61, au para 37 [*Sanofi-Synthelabo*]), et dont elle reconnaît qu'ils constituent un bon fondement pour les actions à venir (*Mylan Pharmaceuticals ULC c Eli Lilly Canada Inc*, 2016 CAF 119, au para 24 [*Mylan*]).

[101] Comme l'indique l'arrêt *Catnic Components Ltd v Hill & Smith Ltd*, [1982] RPC 183, à la p 243 (UKHL), que cite l'arrêt *Whirlpool*, au paragraphe 44 :

[...] Le mémoire descriptif d'un brevet doit recevoir une interprétation téléologique plutôt que l'interprétation purement littérale découlant du genre d'analyse terminologique méticuleuse que les avocats sont trop souvent tentés de faire en raison de leur formation. La question qui se pose dans chaque cas est la suivante : les personnes ayant une connaissance et une expérience pratiques du genre de travail auquel l'invention est destinée à servir comprendraient-elles que le breveté voulait que l'interprétation stricte d'une expression ou d'un mot descriptifs particuliers figurant dans une revendication constitue une condition essentielle de l'invention, de manière à ce que *toute* variante soit exclue du monopole revendiqué même s'il se peut qu'elle n'ait aucun effet important sur la façon dont l'invention fonctionne.

[En italique dans l'original.]

[102] Lorsqu'on interprète les revendications en fonction de l'objet, il importe de garder à l'esprit la primauté de la teneur des revendications : *Free World Trust*, au para 40. Suivant une interprétation téléologique, il ressort de la teneur des revendications que certains éléments de l'invention sont essentiels, alors que d'autres ne le sont pas. Les éléments essentiels et les éléments non essentiels sont déterminés :

[...]

(i) en fonction des connaissances usuelles d'un travailleur versé dans l'art dont relève l'invention;

(ii) à la date à laquelle le brevet est publié;

(iii) selon qu'il était ou non manifeste, pour un lecteur averti, au moment où le brevet a été publié, que l'emploi d'une variante d'un composant donné *ne* modifierait *pas* le fonctionnement de l'invention; ou

(iv) conformément à l'intention de l'inventeur, expresse ou inférée des revendications, qu'un composant en particulier soit essentiel, peu importe son effet en pratique;

(v) mais indépendamment de toute preuve extrinsèque de l'intention de l'inventeur.

[En italique dans l'original.]

(Voir *Free World Trust*, au para 31e.)

[103] Le principe de la différenciation des revendications joue un rôle important en l'espèce. Ce principe repose sur la présomption réfutable selon laquelle les revendications d'un brevet ne sont pas redondantes. Il est reconnu que lorsque deux revendications diffèrent l'une de l'autre à un seul égard, il est difficile de prétendre que l'on n'a pas fait de la caractéristique différente un élément essentiel de la revendication : *Whirlpool*, au para 79. Par conséquent, la revendication dépendante, qui comprend tous les éléments de la revendication indépendante sur laquelle elle repose, fera généralement l'objet d'une interprétation plus limitée que celle donnée à la revendication indépendante : *Halford c Seed Hawk Inc*, 2004 CF 88, au para 90 [*Halford*], conf. par 2006 CAF 275. Les restrictions d'une revendication dépendante ne sont généralement pas considérées comme faisant partie d'une revendication indépendante : *Halford*, au para 93. En outre, l'interprétation de la revendication indépendante ne doit pas être en contradiction avec celle de la revendication dépendante : *Halford*, aux para 91, 95.

[104] Lors de l'interprétation des revendications, le recours à la partie « divulgation » du mémoire descriptif (i) est permis pour éclairer le sens des termes employés dans les

revendications; (ii) n'est pas nécessaire lorsque le libellé est clair et sans ambiguïté; et (iii) est abusif si l'on cherche par ce moyen à modifier la portée ou l'étendue des revendications : *Mylan*, au para 39.

[105] Les termes employés dans les revendications doivent être interprétés dans le contexte du brevet dans son ensemble, de sorte qu'il est risqué, dans bien des cas, de conclure que le sens d'un mot est clair et net sans avoir examiné attentivement le mémoire descriptif : *Whirlpool*, au para 52, citant William L. Hayhurst, « The Art of Claiming and Reading a Claim » dans *Patent Law of Canada* (Toronto : Carswell, 1994), publié par Gordon F Henderson, à la p 190.

[106] Étant donné le risque de contradiction entre les indications contenues dans les deux paragraphes précédents, je reproduis ci-dessous l'analyse à laquelle s'est livrée le juge Russel Zinn dans la décision *Janssen-Ortho Inc c Canada (Santé)*, 2010 CF 42, aux paragraphes 115, 116 et 119, sur ce point, que j'approuve :

[115] À mon avis, l'ensemble du mémoire descriptif (la divulgation et les revendications) peut être examiné afin de déterminer la nature de l'invention. Lorsque le libellé des revendications est clair et sans équivoque et qu'il ne peut être interprété que d'une seule façon par une personne versée dans l'art, il est inutile de recourir à la divulgation. Cela ne signifie pas que la personne qui interprète les revendications ne devrait pas consulter la divulgation. À mon avis, elle devrait le faire, mais avec prudence. La divulgation pourrait être utilisée pour confirmer l'interprétation à laquelle elle arrive à la suite de l'examen des revendications ou pour révéler une ambiguïté dans le libellé des revendications qui ne serait pas évidente autrement. Le breveté ne peut cependant pas étendre le monopole ressortant explicitement des revendications en empruntant des expressions à la divulgation et en les ajoutant au libellé des revendications.

[116] Je suis d'accord avec Novopharm : si on regarde au-delà du libellé des revendications, il faut d'abord consulter les revendications dépendantes afin pour interpréter les revendications indépendantes, avant de recourir à la divulgation.

[...]

[119] Je ne pense pas que la Cour suprême du Canada ait dit que, dans tous les cas, la divulgation doit être examinée avant que l'on procède à l'interprétation des revendications du brevet. J'estime plutôt qu'elle a indiqué, dans *Whirlpool et Free World Trust*, qu'il ne faut pas tirer une conclusion définitive concernant le sens des termes employés dans les revendications sans avoir d'abord vérifié le bien-fondé de l'interprétation initiale à l'aide de la divulgation. Il convient alors de recourir au sens attribué aux termes dans la divulgation si celle-ci semble suggérer une autre interprétation des termes contenus dans les revendications, à la condition cependant que l'invention qui est protégée soit bien ce qui est décrit dans les revendications et que la divulgation n'y ajoute rien. Comme le juge Taschereau l'a dit dans *Metalliflex Ltd. c. Rodi & Wienenberger Aktiengesellschaft*, [1961] R.C.S. 117, à la page 122 :

[TRADUCTION] On doit naturellement interpréter les revendications en se reportant à l'ensemble du mémoire descriptif, qui peut donc être consulté pour faciliter la compréhension et l'interprétation d'une revendication, mais on ne peut pas permettre que le breveté élargisse la portée de son monopole décrit expressément dans les revendications « en empruntant tel ou tel élément à d'autres parties du mémoire descriptif ».

[Souligné dans l'original.]

[107] Suivant l'arrêt *Consolboard Inc c MacMillan Bloedel (Sask) Ltd*, [1981] 1 RCS 504, auxpp 520-521 :

Il faut considérer l'ensemble de la divulgation et des revendications pour déterminer la nature de l'invention et son mode de fonctionnement, (*Noranda Mines Limited c. Minerals Separation North American Corporation* [[1950] S.C.R. 36]), sans être ni indulgent ni dur, mais plutôt en cherchant une interprétation qui soit raisonnable et équitable à la fois pour le titulaire du brevet et pour le public. Ce n'est pas le moment d'être trop rusé ou formaliste en matière d'oppositions soit au titre ou au mémoire descriptif puisque, comme le dit le juge en chef Duff, au nom de la Cour, dans l'arrêt *Western Electric Company, Incorporated, et Northern Electric Company c. Baldwin International Radio of Canada*, à la p. 574 : [TRADUCTION] « quand le texte du mémoire descriptif, interprété de façon raisonnable, peut se lire de façon à accorder à l'inventeur l'exclusivité de ce qu'il a inventé de bonne foi, la Cour, en règle générale, cherche à mettre cette interprétation à effet ». Sir George Jessel a dit à peu près la même chose il y a

beaucoup plus longtemps dans l'arrêt *Hinks & Son v. Safety Lighting Company*. Il a dit que l'on devait aborder le brevet « avec le souci judiciaire de confirmer une invention vraiment utile ».

B. *La validité d'un brevet*

[108] Une fois délivré, le brevet bénéficie d'une présomption réfutable de validité : paragraphe 43(2) de la *Loi sur les brevets*. Il incombe donc à la partie qui conteste cette validité d'établir le bien-fondé de ses allégations.

[109] Les paragraphes suivants de la présente section portent sur l'analyse des principes juridiques applicables aux allégations d'antériorité et d'évidence. Puisque mes conclusions sur ces allégations rendent inutile l'examen des autres allégations d'invalidité, je ne me suis pas penché sur les règles de droit applicables.

(1) L'antériorité

[110] Le paragraphe 28.2(1) de la *Loi sur les brevets* porte sur l'exigence de nouveauté à laquelle doit satisfaire l'invention brevetée. Selon l'alinéa 28.2(1)b), l'objet que définit la revendication ne doit pas avoir fait l'objet d'une communication qui l'a rendu accessible au public avant la date de la revendication.

[111] La date de la revendication est définie à l'article 28.1 de la *Loi sur les brevets*. Il s'agit de la date de dépôt de la demande de brevet, sauf si le demandeur a présenté, à l'égard de sa demande, une demande de priorité fondée sur une demande déposée antérieurement. Comme je l'ai mentionné, les brevets en litige en l'espèce revendiquent la priorité sur le fondement d'une demande de brevet déposée le 25 février 2002. Les parties conviennent que la priorité

revendiquée est justifiée et que la date de certaines revendications est effectivement le 25 février 2002, mais la priorité ne s'applique pas aux revendications qui définissent l'absence de tiges (ou d'éléments de renfort ou de pièces rapportées), puisque la demande de priorité ne mentionne aucunement cette caractéristique. Par conséquent, la date de ces revendications est le 30 mai 2002, soit la date de dépôt (ou la date de dépôt présumée) de tous les brevets en litige.

[112] La notion d'antériorité, qui correspond simplement à l'absence de nouveauté, a été examinée par la Cour suprême du Canada (CSC) dans l'arrêt *Sanofi-Synthelabo*. La CSC y explique que l'antériorité repose sur deux exigences distinctes : la divulgation et le caractère réalisable.

[113] En ce qui concerne la question de la divulgation, le critère applicable a été examiné dans l'arrêt *Beloit Canada Ltd c Valmet OY*, [1986] ACF n° 87 au para 30 (QL) (CAF) [*Beloit*] :

[...] Il faut en effet pouvoir s'en remettre à une seule publication antérieure et y trouver tous les renseignements nécessaires, en pratique, à la production de l'invention revendiquée sans l'exercice de quelque génie inventif. Les instructions contenues dans la publication antérieure doivent être d'une clarté telle qu'une personne au fait de l'art qui en prend connaissance et s'y conforme arrivera infailliblement à l'invention revendiquée.

[114] La CSC a approuvé cet énoncé dans l'arrêt *Sanofi-Synthelabo*, précisant d'abord ce qui suit, au paragraphe 25 :

[...] suivant l'exigence de la divulgation antérieure, le brevet antérieur doit divulguer ce qui, une fois réalisé, contreferait nécessairement le brevet [...]

puis :

[...] les essais successifs sont exclus. La personne versée dans l'art se contente de lire le brevet antérieur pour en comprendre la teneur.

[115] Au paragraphe 21 de l'arrêt *Sanofi-Synthelabo*, la CSC fait un autre énoncé utile sur la question de l'antériorité, qu'elle tire de l'arrêt *General Tire & Rubber*, à la p 486 :

[TRADUCTION] Aussi clair qu'il soit, un poteau indicateur placé sur la voie menant à l'invention du breveté ne suffit pas. Il faut prouver clairement que l'inventeur préalable a pris possession de la destination précise en y laissant sa marque avant le breveté.

[116] Pour ce qui est de la question du caractère réalisable, la personne versée dans l'art devrait être capable de réaliser l'invention. Ici, on suppose que la personne versée dans l'art est disposée à procéder par essais successifs pour arriver à l'invention (*Sanofi-Synthelabo*, au para 27), mais sans trop de difficultés ou sans qu'aucune étape inventive ne soit nécessaire (*Sanofi-Synthelabo*, au para 33).

[117] En l'espèce, il importe aussi de souligner que la prudence est de mise lorsqu'il s'agit d'apprécier la preuve d'antériorité fondée sur un témoignage non corroboré. Les souvenirs d'un témoin à propos d'événements qui datent parfois de plusieurs décennies sont exposés aux faiblesses de la mémoire même si le témoin en question n'a aucun intérêt particulier dans l'affaire (*Novopharm Limited c Eli Lilly and Company*, 2010 CF 915, au para 84).

(2) L'évidence

[118] L'examen de l'évidence commence par l'article 28.3 de la *Loi sur les brevets* :

Objet non évident

28.3 L'objet que définit la revendication d'une demande de brevet ne doit pas, à la date de la revendication, être évident pour une personne versée dans l'art ou la science dont relève l'objet, eu égard à

Invention must not be obvious

28.3 The subject-matter defined by a claim in an application for a patent in Canada must be subject-matter that would not have been obvious on the claim date to a person skilled in the art or

toute communication :	science to which it pertains, having regard to
a) qui a été faite, plus d'un an avant la date de dépôt de la demande, par le demandeur ou un tiers ayant obtenu de lui l'information à cet égard de façon directe ou autrement, de manière telle qu'elle est devenue accessible au public au Canada ou ailleurs;	(a) information disclosed more than one year before the filing date by the applicant, or by a person who obtained knowledge, directly or indirectly, from the applicant in such a manner that the information became available to the public in Canada or elsewhere; and
b) qui a été faite par toute autre personne avant la date de la revendication de manière telle qu'elle est devenue accessible au public au Canada ou ailleurs.	(b) information disclosed before the claim date by a person not mentioned in paragraph (a) in such a manner that the information became available to the public in Canada or elsewhere.

[119] Selon l'alinéa 28.3b), la demande de brevet est invalide si, eu égard à toute communication faite au public avant la date de la revendication, l'objet défini est évident pour une personne versée dans l'art ou la science dont relève celui-ci.

[120] Il est depuis longtemps établi que le critère relatif à l'inventivité (le caractère non évident) n'est pas exigeant. Comme il est dit dans l'arrêt *Beloit*, aux paragraphes 18, 22 :

Pour établir si une invention est évidente, il ne s'agit pas de se demander ce que des inventeurs compétents ont ou auraient fait pour solutionner le problème. Un inventeur est par définition inventif. La pierre de touche classique de l'évidence de l'invention est le technicien versé dans son art mais qui ne possède aucune étincelle d'esprit inventif ou d'imagination; un parangon de déduction et de dextérité complètement dépourvu d'intuition; un triomphe de l'hémisphère gauche sur le droit. Il s'agit de se demander si, compte tenu de l'état de la technique et des connaissances générales courantes qui existaient au moment où l'invention aurait été faite, cette créature mythique (Monsieur tout-le-monde du domaine des brevets) serait

directement et facilement arrivée à la solution que préconise le brevet. C'est un critère auquel il est très difficile de satisfaire.

[...]

Une fois qu'elles ont été faites, toutes les inventions paraissent évidentes, et spécialement pour un expert du domaine. Lorsque cet expert a été engagé pour témoigner, l'infailibilité de sa sagesse rétrospective est encore plus suspecte. Il est si facile de dire, une fois que la solution préconisée par le brevet est connue : « j'aurais pu faire cela »; avant d'accorder un poids quelconque à cette affirmation, il faut obtenir une réponse satisfaisante à la question : « Pourquoi ne l'avez-vous pas fait? »

[121] La CSC s'est penchée sur la question de l'évidence dans l'arrêt *Sanofi-Synthelabo*, où elle reprend au paragraphe 67, la démarche adoptée dans l'arrêt *Pozzoli SPA v BDMO SA*, [2007] FSR 37 (p 872), [2007] EWCA Civ 588 (UKCA), au paragraphe 23, pour évaluer le caractère évident :

[TRADUCTION] [...]

- (1) a) Identifier la « personne versée dans l'art »;
b) Déterminer les connaissances générales courantes pertinentes de cette personne;
- (2) Définir l'idée originale de la revendication en cause, au besoin par voie d'interprétation;
- (3) Recenser les différences, s'il en est, entre ce qui ferait partie de « l'état de la technique » et l'idée originale qui sous-tend la revendication ou son interprétation;
- (4) Abstraction faite de toute connaissance de l'invention revendiquée, ces différences constituent-elles des étapes évidentes pour la personne versée dans l'art ou dénotent-elles quelque inventivité?

[122] La personne versée dans l'art dont il est question au volet 1a) est celle décrite ci-dessus dans le contexte de l'interprétation des revendications. De même, les connaissances générales

mentionnées au volet 1b) sont celles qui sont définies dans ce même contexte. La seule différence, c'est que la date déterminante aux fins de l'évidence est la date de la revendication, alors que, pour l'interprétation des revendications, c'est la date de la publication qui s'applique.

[123] L'idée originale dont il est question au volet 2 doit être définie pour chacune des revendications. Ce n'est pas une idée générale tirée de l'ensemble du mémoire descriptif : *Ciba Specialty Chemicals Water Treatments Limited c SNF Inc*, 2017 CAF 225, aux para 72-74.

[124] Le critère de l'évidence ne doit pas être appliqué à chacun des éléments pris isolément, mais plutôt à la combinaison des éléments en un tout : *Compagnie Pharmaceutique Procter & Gamble Canada Inc c Canada (Ministre de la Santé)*, 2004 CF 204, au para 95, conf par 2004 CAF 393, autorisation de pourvoi à la CSC refusée.

[125] L'examen de l'évidence ne se limite pas à une seule pièce d'art antérieur comme dans le cas de l'antériorité. Ainsi, l'évidence peut être établie par une combinaison (ou à une mise en mosaïque) de différentes pièces d'art antérieur. Or, ce n'est possible que si l'on peut démontrer que la personne versés dans l'art à l'examen de qui une telle réalisation antérieure est proposée en consulterait une autre pour compléter l'information fournie par la première : *Eli Lilly and Company c Apotex Inc*, 2009 CF 991, au para 417 [*Eli Lilly*], conf. par 2010 CAF 240, citant Simon Thorley et al., *Terrell on the Law of Patents*, 16^e éd (London : Sweet & Maxwell, 2006), à 7-62. Le droit de l'évidence suppose qu'on puisse proposer n'importe quelle pièce d'art antérieur à la personne versée dans l'art et que celle-ci la lira à la lumière des connaissances générales courantes. La pièce d'art antérieur fait partie de ce qu'on appelle « l'état de la technique ». Il n'est pas permis à la personne versée dans l'art de relier simplement une pièce d'art antérieur à une autre, à moins que cette mise en relation ne soit elle-même dénuée de

caractère inventif : *Eli Lilly*, au para 419, citant *Scinopharm Taiwan Ltd v Eli Lilly & Co*, [2009] EWHC 631 (Pat), [2009] All ER (D) 282 (Mar), au para 83, reprenant à cet égard *Smithkline Beecham v Apotex Europe*, [2005] FSR 23, au para 96 (CA Angl).

[126] Le succès commercial est un facteur secondaire qui peut être pertinent lorsqu'il s'agit de se prononcer sur l'évidence : *Novopharm Limited c Janssen-Ortho Inc*, 2007 CAF 217, au para 25. Or, ce facteur n'est pas déterminant. Le succès commercial ne peut sauver une invention qui est évidente : *Domtar Ltd c MacMillan Bloedel Packaging Ltd* (1978), 41 CPR (2d) 182, [1978] ACF n° 906 (QL) (CAF). Le succès commercial n'est pertinent que dans les cas limite : *Rothmans, Benson & Hedges Inc c Imperial Tobacco Ltd* (1993), 47 CPR (3d) 188, [1993] ACF n° 135 (QL) (CAF).

C. *La contrefaçon*

[127] La *Loi sur les brevets* ne définit pas la contrefaçon. Les droits exclusifs associés à un brevet sont précisés à l'article 42 de la *Loi sur les brevets* :

Octroi des brevets

Contenu du brevet

42 Tout brevet accordé en vertu de la présente loi contient le titre ou le nom de l'invention avec renvoi au mémoire descriptif et accorde, sous réserve des autres dispositions de la présente loi, au breveté et à ses représentants légaux, pour la durée du brevet à compter de la date où il a été accordé, le droit, la faculté et le privilège exclusif de fabriquer, construire, exploiter et vendre à d'autres, pour qu'ils

Grant of Patents

Contents of patent

42 Every patent granted under this Act shall contain the title or name of the invention, with a reference to the specification, and shall, subject to this Act, grant to the patentee and the patentee's legal representatives for the term of the patent, from the granting of the patent, the exclusive right, privilege and liberty of making, constructing and using the invention and selling it to others to be used,

<u>l'exploitent, l'objet de l'invention</u> , sauf jugement en l'espèce par un tribunal compétent.	subject to adjudication in respect thereof before any court of competent jurisdiction.
[Je souligne.]	[Emphasis added.]

[128] Une fois les revendications d'un brevet interprétées de manière satisfaisante par l'établissement de leurs éléments essentiels, la question de savoir si un produit contrefait un brevet consiste simplement à déterminer si tous les éléments essentiels de la revendication en litige sont présents. Il n'y a pas de contrefaçon lorsqu'un élément essentiel est différent ou omis. Il peut toutefois y avoir contrefaçon lorsque des éléments non essentiels sont substitués ou omis : *Free World Trust*, au para 31.

VII. Analyse

A. *Personne versée dans l'art*

[129] Comme susmentionné dans l'examen des principes juridiques, la personne versée dans l'art (c.-à-d. l'expert du domaine) est au cœur de l'interprétation des revendications ainsi que de l'appréciation de l'évidence.

[130] Les parties souscrivent pour l'essentiel à l'expérience de la personne versée dans l'art : environ une ou deux années d'expérience pour un diplômé en génie mécanique ou environ cinq ou six années d'expérience pour un technicien en génie mécanique.

[131] Par contre, les parties diffèrent considérablement en ce qui concerne le type d'expérience de la personne versée dans l'art. L'expert de Camso, M. Kittel, mentionne une « expérience dans le développement de chenilles semblables à celles posées sur les VTTs ou les véhicules de sports

motorisés (p. ex. des motoneiges) ». M. Leblanc, l'un des experts des défenderesses, définit la portée de l'expérience de la personne versée dans l'art comme étant un peu plus vaste. Il fait référence à une expérience de travail dans le domaine des véhicules hors route, notamment des véhicules à chenilles et plus particulièrement des motoneiges. Il indique également que la personne versée dans l'art devrait avoir une spécialisation en trains de roulement de véhicules conçus pour rouler sur des surfaces molles ou glissantes, comme la neige. M. Kittel convient que la personne versée dans l'art aurait une compréhension générale des principes liés à la conception de chenilles, mais il ne croit pas que des connaissances approfondies et une vaste expérience relatives aux chenilles de motoneiges soient nécessaires puisque les brevets en litige portent sur la réduction de l'effort de direction, ce qui n'est pas un problème pour les chenilles de motoneiges qui n'ont pas de roues directrices.

[132] Un aspect important de l'invention décrite dans les brevets en litige est la souplesse des chenilles, tant longitudinalement que transversalement. Cette souplesse leur permet de prendre une forme qui réduit la taille de l'aire de contact avec le sol et, par conséquent, l'effort de direction. De plus, la divulgation des brevets en litige ne fournit aucune information sur la façon dont les chenilles doivent être fabriquées, sauf qu'elles doivent inclure certaines projections de traction et des tenons internes correspondants, ainsi que le choix d'inclure ou non des tiges de raidissement transversales. Pour qu'un lecteur des brevets en litige puisse fabriquer l'invention qui y est présentée, il doit être en mesure de fabriquer les chenilles. Cela dit, l'invention décrite dans les brevets en litige ne concerne pas la chimie des chenilles, mais présente plutôt quelques caractéristiques physiques simples, dont aucune n'est nouvelle.

[133] À mon avis, la personne versée dans l'art à qui les brevets en litige s'adressent aurait de l'expérience relative aux VTTs et aux véhicules à chenilles. Elle aurait également assez d'expérience relative aux chenilles pour fabriquer une chenille conventionnelle pour un ensemble de chenille pour VTT. La personne versée dans l'art ayant l'expérience requise peut être une équipe. Je suis d'accord avec M. Kittel que des connaissances approfondies et une vaste expérience ne sont pas requises puisque les brevets en litige visent principalement à réduire l'effort de direction, ce qui n'est pas un problème pour les motoneiges. Je constate également que plusieurs témoins au procès ont participé à la conception de chenilles pour VTTs sans avoir de connaissances approfondies ou une vaste expérience relatives aux chenilles de motoneiges, à savoir MM. Shaw, Jean et Boivin.

B. *Connaissances générales courantes*

[134] Comme susmentionné, les connaissances générales courantes correspondent aux connaissances de la personne versée dans l'art aux fins de l'interprétation des revendications et de l'appréciation de l'évidence.

[135] Il y a une distinction à faire entre les connaissances générales courantes aux fins de l'interprétation des revendications et celles aux fins de l'appréciation de l'évidence en ce qui concerne la date déterminante. Pour l'interprétation des revendications, il s'agit de la date de publication (en l'occurrence, le 25 août 2003), tandis que pour l'appréciation de l'évidence, il s'agit de la date de revendication (dans ce cas, le 25 février 2002 ou le 30 mai 2002 pour les revendications qui définissent l'absence de tiges, de composants ou de pièces rapportées de raidissement).

[136] Avant d'aborder la question des connaissances générales courantes, il faut souligner que le marché des chenilles pour VTTs n'en était qu'à ses débuts à ce moment-là. Il y avait peu de produits sur le marché et ceux-ci étaient rudimentaires si on les compare aux modèles sur le marché quelques années plus tard.

[137] Les VTTs sont apparus sur le marché à la fin des années 1960 et au début des années 1970, essentiellement comme des trois-roues à gros pneus qui portaient le nom de véhicules tout-terrain à 3 roues (VTT3s). Le milieu des années 1980 a été marqué par l'apparition d'un véhicule à quatre roues plus stable avec roues motrices (arrière). Ce véhicule, qui porte encore le nom de VTT, a conservé le siège de type selle du conducteur et le guidon qui caractérisait les VTT3s et les motocyclettes qui leur ont servi de modèle. Les VTTs à quatre roues motrices ont fait leur entrée sur le marché peu de temps après. Un nouveau type de VTT est apparu à la fin des années 1990/au début des années 2000 dans lequel on pouvait s'asseoir côte à côte. Ce type de VTT était doté d'un volant au lieu d'un guidon, tout comme une voiture. Il s'agissait d'un véhicule de travail plutôt qu'un véhicule récréatif qu'on allait appeler plus tard véhicule utilitaire tout-terrain (VUTT).

[138] Les VTT3s, VTTs et les VUTTs décrits au paragraphe précédent sont équipés de roues et de pneus conventionnels. Ils ne sont pas conçus pour conduire dans la neige. On a présenté à la Cour un historique détaillé de plus de 100 ans faisant état de l'évolution des véhicules pouvant se déplacer sur la neige. Les véhicules les plus courants utilisés à cette fin au cours des décennies qui ont précédé la date de revendication étaient des motoneiges. En 1959, le prédécesseur de BPR a mis sur le marché une motoneige qui a connu un succès légendaire. Cette motoneige avait les mêmes composantes pour la conduite sur la neige que les motoneiges d'aujourd'hui :

deux skis avant pour manœuvrer et une chenille de caoutchouc vulcanisé entraînée par le moteur et gardée en position par un ensemble de chenille. Un tissu en coton et des tiges transversales en acier étaient intégrés à la chenille pour offrir la résistance et la rigidité requises.

[139] D'autres fabricants ont percé le marché des motoneiges après BPR et bon nombre de ces derniers utilisaient des tiges transversales en acier. Cependant, d'autres fabricants utilisaient des chenilles de caoutchouc usagées qui n'étaient pas renforcées par des tiges (p. ex. les fournisseurs Rubber Drive et Goodyear). Par la suite, les motoneiges sont devenues plus puissantes vers les années 1970 et en raison de la demande croissante de chenilles plus résistantes, les fabricants ont délaissé les chenilles sans tige, sauf pour les plus petites motoneiges de faible puissance conçues pour des enfants. Cela était toujours le cas à la date de revendication. Toutefois, il semble que la personne versée dans l'art avait toujours connaissance du choix de ne pas intégrer les tiges aux chenilles. Premièrement, les chenilles sans tige étaient encore utilisées pour diverses autres applications que les motoneiges pour enfants (p. ex. dans les souffleuses à neige et les applications industrielles). La personne versée dans l'art ayant de l'expérience relative aux chenilles aurait été au courant de ces autres applications. Deuxièmement, selon la preuve, Camso avait pu fournir des chenilles sans tige sans difficulté à l'entreprise de M. Shaw, Valley Cycle, en 1995, ainsi qu'à l'entreprise de M. Boivin, A&D Boivin, en 2002, pendant le développement de l'ensemble breveté.

[140] En outre, la demande de brevet canadien n° 2,319,934, déposée par la défenderesse Soucy et publiée le 18 mars 2002, décrit une chenille de caoutchouc sur laquelle des raidisseurs

[TRADUCTION] « peuvent ou non être intégrés au caoutchouc ». Cela montre que la possibilité d'inclure ou non des raidisseurs était une option connue par la personne versée dans l'art.

M. Kittel était d'avis que ce passage ne fait pas clairement référence au choix de ne pas poser de raidisseurs du tout, et qu'il indique plutôt que des raidisseurs seraient inclus, mais non intégrés au caoutchouc. À mon avis, cette application fait référence au choix de ne pas poser de raidisseurs du tout. En plus de l'ensemble de la preuve susmentionnée que les tiges étaient connues par la personne versée dans l'art, je note qu'une option semblable au choix de ne pas poser de raidisseurs à une chenille est aussi prévue dans les publications des brevets japonais JP-1996-310456 et JP-1992-31980, ainsi que dans la demande de brevet canadien n° 2,397,581 et le brevet américain n° 4,613,006 (brevet Moss).

[141] Il y avait des avantages connus à utiliser des tiges de raidissement : une meilleure distribution du poids et une meilleure flottaison sur des surfaces molles comme la neige, ainsi qu'une résistance et une durabilité accrues des chenilles. Toutefois, il y avait aussi des inconvénients connus : le coût, les défis liés à la pose des tiges rigides sur le caoutchouc mou, le bruit, le poids, le risque de bris (voir le brevet américain n° 3,480,339, col. 1, ligne 62 à col. 2, ligne 7).

[142] Je reviens maintenant aux VTTs et plus particulièrement aux ensembles de chenille. Évidemment, de tels ensembles de chenille peuvent seulement être installés sur des roues d'entraînement. Par conséquent, les ensembles antérieurs installés sur des VTTs à deux roues motrices n'ajoutaient des chenilles qu'à l'essieu arrière. Les roues avant étaient remplacées par des skis. Les ensembles de chenille à quatre roues d'entraînement étaient fournis avec les VTTs à quatre roues motrices. Même si les contraintes de conception pour les ensembles de chenille avant étaient un peu différentes en raison de la manœuvrabilité requise, aucun esprit inventif n'a été nécessaire pour les surmonter.

[143] Les ensembles de chenille pour VTTs les plus connus et les plus vendus au cours de la période 2002-2003 avaient été développés par Tatou Inc. (et ses prédécesseurs). L'évolution rapide de ces produits quelques années avant et après les dates de revendication en 2002 montre à quel point l'industrie était jeune à cette époque.

[144] Un prototype a été développé à l'hiver 1995-1996 par Denis Boisvert (qu'on peut voir dans la photo ci-dessous du prototype) et Bernard Jean (témoin factuel au procès) :



D. Boisvert sur un prototype de VTT avec chenilles

[145] Ce prototype était équipé de chenilles fournies par Camso et conçues pour les motoneiges BPR. Les chenilles étaient coupées, taillées et rassemblées pour s'ajuster à l'ensemble. Les chenilles étaient entraînées par un mécanisme d'entraînement « externe », c'est-à-dire que la roue d'entraînement (posée sur le VTT au lieu de la roue et du pneu originaux) comportait des projections à des intervalles réguliers qui s'inséraient dans les trous correspondants de la chenille (aussi à des intervalles réguliers). Des tiges de raidissement étaient intégrées à ces chenilles pour assurer une protection contre les tensions causées par le mécanisme d'entraînement externe.

[146] Dès l'hiver suivant (1996-1997), MM. Boisvert et Jean avaient développé leur premier produit destiné à la vente (illustré ci-dessous) :



Ensemble de chenille (l'ensemble Bastarache)

[147] Lors du procès, on a désigné cet ensemble par le nom de son premier acheteur, René Bastarache. Comme le prototype, l'ensemble Bastarache comprenait des chenilles (avec des tiges) qui avaient été conçues pour des motoneiges et qui étaient coupées, taillées et rassemblées pour s'ajuster à l'ensemble. Huit de ces ensembles ont été vendus.

[148] À l'hiver 1997-1998, M. Boisvert, faisant affaire sous la raison sociale Tractions VTT Boisvert, vendait une nouvelle génération de cet ensemble, laquelle comprenait encore une fois des chenilles (avec des tiges) qui étaient conçues pour des motoneiges et adaptées à leurs tailles. Cet ensemble est illustré ci-dessous :



VTT avec ensemble de chenille (hiver 1997-1998)

[149] Il s'agit de la première génération où il y a clairement une différence dans la conception des chenilles avant et des chenilles arrière. Quatre de ces ensembles ont été vendus.

[150] La génération suivante a connu plus de succès. Elle a été vendue aux hivers 1998-1999, 1999-2000 et 2000-2001, et a été désignée au procès sous le nom de Tatou 1. Ses ensembles avant et arrière sont présentés ci-dessous :



Ensemble Tatou 1 (avant)



Ensemble Tatou 1 (arrière)

[151] Cette génération comprenait encore des chenilles avec des tiges conçues pour des motoneiges et adaptées à leurs tailles. Toutefois, une modification de conception pertinente à la présente affaire avait été apportée au Tatou 1 : le tronçon inférieur de la chenille avant était maintenant légèrement courbé sur l'axe longitudinal. On peut le voir par le pli de la membrure inférieure du châssis, ce qui veut dire que le tronçon inférieur de la chenille n'est pas plat comme ses prédécesseurs. Ce changement a été apporté afin de réduire la taille de l'aire de contact avec le sol et pour réduire l'effort de direction, surtout sur les surfaces dures. En tout, 35 de ces ensembles Tatou 1 ont été vendus.

[152] Tatou Inc. a été constituée en société en janvier 2001 par M. Boisvert et deux autres personnes. Aux hivers 2001-2002 et 2002-2003, ils avaient mis au point encore une autre génération de leur ensemble. Celle-ci a été qualifiée de Tatou 2 lors du procès et ses ensembles avant et arrière sont illustrés ci-dessous :



Ensemble Tatou 2 (avant)



Ensemble Tatou 2 (arrière)

[153] Cette génération Tatou était la première à utiliser des chenilles fabriquées spécialement pour l'ensemble. Le mécanisme d'entraînement externe et les tiges de raidissement ont été conservés, mais il n'était plus nécessaire de couper, de tailler et de rassembler les chenilles. Toute comme pour le Tatou 1, le tronçon inférieur de la chenille avant du Tatou 2 était

légèrement courbé afin de réduire l'aire de contact avec le sol sur l'axe longitudinal. Toutefois, elle comprenait aussi une toute nouvelle composante, soit des projections de traction de chenille avec un profil transversal effilé. Le profil était tel que les projections de traction étaient plus grandes près du centre de la chenille et plus courtes près des bords. Ce profil est illustré dans l'image ci-dessous :



Profil des projections de traction (Tatou 2)

[154] Par conséquent, l'aire de contact avec le sol était réduite transversalement sur une surface dure. Grâce à cette réduction, ainsi qu'à la réduction longitudinale de l'aire de contact avec le sol, moins d'effort de direction était requis, du moins sur les surfaces dures. Six cents et 1 200 ensembles Tatou 2 ont été vendus en 2001 et en 2002, respectivement.

[155] Des preuves portant sur les générations subséquentes de produits Tatou ont été présentées à la Cour, mais puisque ces générations sont apparues après la date de revendication (le 25 février 2002 pour les revendications qui n'excluent pas les tiges de raidissement), cette information ne peut pas être considérée comme faisant partie des connaissances générales courantes, du moins aux fins de l'appréciation de l'évidence.

[156] J'accepte l'affirmation des défenderesses que les ensembles Tatou 1 et Tatou 2 faisaient partie des connaissances générales courantes de la personne versée dans l'art le 25 février 2002. Compte tenu de la preuve, je suis convaincu qu'il s'agissait de produits bien connus dans le domaine. M. Leblanc a même témoigné que les chenilles pour VTTs étaient communément appelées « Tatou » à l'époque, et ce, peu importe le fabricant.

[157] Monsieur Kittel a affirmé ne pas connaître Tatou au début des années 2000 lorsqu'il fabriquait des ensembles de chenille pour VTTs, même s'il était au courant de l'existence de systèmes installés après la vente pour fixer des chenilles aux VTTs. Camso fait valoir que Tatou ne fait pas partie des connaissances générales courantes parce que seulement quelques-uns des experts du domaine étaient au courant de ces produits. Premièrement, je n'accepte pas que la loi exige que toutes les personnes d'un domaine soient au courant d'une chose pour qu'elle devienne une connaissance générale courante. La personne versée dans l'art dont les connaissances définissent les connaissances générales courantes n'est pas une personne physique, mais plutôt une personne fictive. Cette personne représente les compétences et les connaissances ordinaires du domaine.

[158] De plus, je souligne que Tatou a été conçu pour la conduite dans la neige, tandis que l'expérience de M. Kittel était plutôt liée à d'autres types de produits. Pour cette raison, je ne suis pas prêt à conclure que Tatou ne faisait pas partie des connaissances générales courantes seulement parce que M. Kittel ignorait son existence. Or, le rapport d'expert de M. Kittel fait référence à des versions antérieures de Tatou (le prototype de 1995-1996 et le produit vendu en 1997-1998) apparemment dans le cadre des connaissances générales courantes. Je suis d'accord avec l'argument des défenderesses. Il est curieux que M. Kittel reconnaisse que ces versions

antérieures (dont zéro et quatre exemplaires ont été vendus, respectivement) font partie des connaissances générales courantes sans reconnaître que les produits développés plus tard et qui se sont mieux vendus en font aussi partie.

[159] Le fait qu'un autre groupe (TJD, travaillant avec la défenderesse Kimpex) avait reconnu la position dominante de Tatou sur le marché vers la fin de l'année 2001, et qu'il avait décidé de développer un produit concurrentiel (Cat Track) de conception semblable est une autre indication que Tatou faisait partie des connaissances générales courantes.

[160] Les paragraphes 2 à 4 de la divulgation des brevets en litige (qui sont reproduits au paragraphe [3] ci-dessus) sont une autre bonne indication des connaissances générales courantes. Les paragraphes 2 et 3 mentionnent l'existence de VTTs chenillés plus efficaces sur surface inégale ou molle, comme la neige. Le paragraphe 4 mentionne l'existence de VTTs « dont les chenilles sont complexes et nécessitent un châssis conçu pour maintenir la tension des chenilles et en prévenir tout desserrage », et qui comportent habituellement « une très grande aire de contact avec le sol, ce qui en réduit la maniabilité et en accroît les répercussions sur les surfaces, lesquelles sont souvent meubles ».

[161] Selon M. Leblanc, le paragraphe 4 de la divulgation porte surtout sur Tatou. Je suis d'accord que Tatou aurait fait partie des ensembles énoncés dans ce paragraphe.

[162] Il est clair d'après les variations dans les diverses générations de produits Tatou que le nombre et la position des galets tendeurs et des tenons internes étaient un choix de conception qui était connu par la personne versée dans l'art et qui faisait partie des connaissances générales courantes.

[163] Il en est de même pour l'utilisation d'un système d'entraînement externe (comme pour le Tatou, selon lequel la roue d'entraînement comporte des projections vers l'extérieur qui s'engagent dans les trous de la chenille) ou d'un système d'entraînement interne (selon lequel la chenille comporte des tenons d'entraînement constituant des projections vers l'intérieur, plutôt que des trous; la roue d'entraînement s'engage dans ces tenons avec des dents latérales plutôt que pointées vers l'extérieur). L'image suivante tirée du premier rapport de M. Kittel montre un exemple de système d'entraînement interne :



Systeme d'entraînement interne

[164] Enfin, le fait qu'un ensemble de chenille pour VTT doit être muni d'un système anti-rotation, qui l'empêche de tourner autour de l'axe de la roue d'entraînement et de heurter la caisse du VTT, faisait également partie des connaissances générales courantes. De tels systèmes anti-rotation sont polarisés, ce qui signifie que l'ensemble est forcé dans une position de rotation en particulier. D'autres systèmes anti-rotation ne sont pas polarisés, c'est-à-dire que des limites sont imposées au mouvement de rotation de l'ensemble, mais que ce dernier n'est pas forcé dans une position en particulier.

C. *Interprétation des revendications*

[165] Plusieurs des termes employés dans les revendications contestées figurent dans plus qu'un des brevets en litige. Je comprends qu'il faut interpréter les revendications de chacun des brevets sans tenir compte des autres brevets, mais je n'ai constaté aucune différence quant au sens des termes employés dans l'un ou l'autre des brevets.

[166] L'interprétation de la plupart de ces termes n'est pas contestée. Quelques termes demeurent toutefois controversés. Par conséquent, j'examinerai d'abord les éléments contestés, pour ensuite me pencher sur l'interprétation des différents groupes de revendications mentionnés à la section sur les revendications en litige.

(1) *Éléments de la revendication contestés*

(a) *Roue entraîneuse, roue d'entraînement*

[167] Toutes les revendications indépendantes en litige du brevet 294 définissent une pluralité de roues qui entrent en contact avec la chenille et comprennent le terme « roue entraîneuse » pour une roue qui transmet son mouvement à la chenille. Les brevets 562 et 509 utilisent plutôt le terme « roue d'entraînement ».

[168] Dans le brevet 562, ce terme n'apparaît pas dans les revendications indépendantes en litige, à l'exception de la revendication 102. Cette revendication définit une pluralité de roues, notamment une roue d'entraînement qui transmet son mouvement à la chenille. Le terme figure aussi dans quelques revendications dépendantes, soit les groupes de revendications 562:14 (« une roue d'entraînement qui s'engage dans la chenille afin de la déplacer ») et 562:48 (« pour

s'engager simultanément dans une roue d'entraînement pendant que cette dernière déplace la chenille »).

[169] La plupart des revendications indépendantes en litige du brevet 509 (c.-à-d. les revendications 1, 33, 54 et 76) définissent une pluralité de roues puisqu'elles soutiennent et entraînent la chenille, y compris une roue d'entraînement qui transmet son mouvement à la chenille. La dernière revendication indépendante en litige du brevet 509 (c.-à-d. la revendication 108) définit une pluralité de roues comprenant une roue d'entraînement qui peut tourner et qui transmet son mouvement à la chenille.

[170] Toutes les occurrences de « roue entraîneuse » ou de « roue d'entraînement » dans les revendications en litige définissent la fonction de cette pièce, soit de transmettre son mouvement à la chenille.

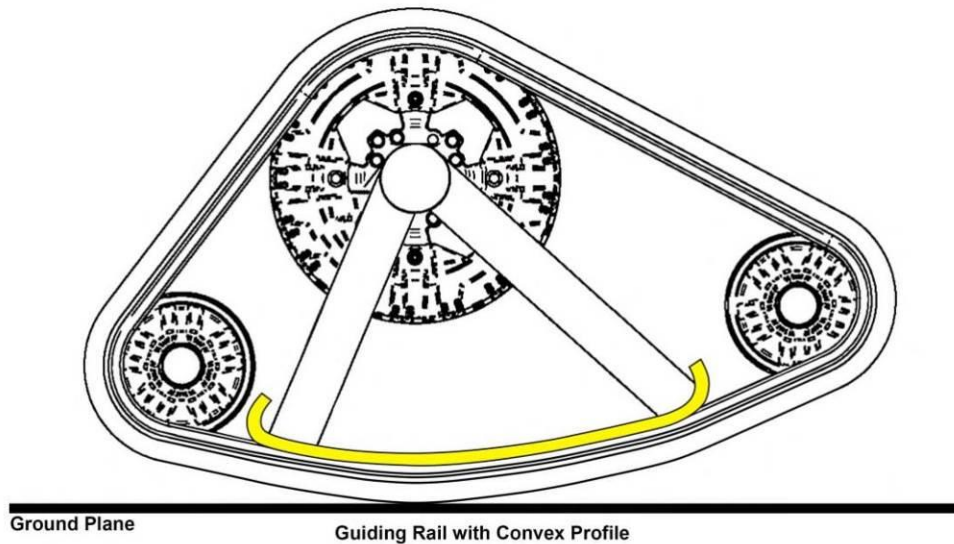
[171] Les parties conviennent que les termes « roue entraîneuse » et « roue d'entraînement » ont le même sens. L'essence même du différend entre les parties en ce qui concerne ces termes est décrite ci-après. Les défenderesses soutiennent qu'une caractéristique implicite de la roue entraîneuse/d'entraînement est qu'elle touche au sol et qu'elle porte le poids de l'ensemble de chenilles et du VTT, comme il est décrit dans la divulgation. Pour sa part, Camso fait valoir que la seule fonction de la roue entraîneuse/d'entraînement décrite dans les revendications en litige est qu'elle entraîne la chenille et, par conséquent, qu'aucune fonction portante ne doit être interprétée en lisant les revendications.

[172] Les défenderesses étayaient leur argumentation en invoquant le témoignage de leur expert, M. Leblanc. Selon lui, le terme « roue entraîneuse » doit être lu parallèlement à la divulgation

puisque ce terme n'est pas un terme bien connu par la personne versée dans l'art. En plus d'indiquer que la seule réalisation divulguée en ce qui concerne la roue entraîneuse est une roue entraîneuse qui supporte le poids, il fait également référence à l'objectif de l'invention, soit de réduire l'aire de contact avec le sol pour rendre le véhicule plus maniable.

[173] Je suis d'accord que réduire l'aire de contact avec le sol pour rendre le véhicule plus maniable est bien un objectif de l'invention. Toutefois, selon les revendications en litige, cet objectif peut être atteint d'autres façons, notamment (i) en courbant légèrement l'axe longitudinal du tronçon inférieur de la chenille et (ii) en n'intégrant pas de tiges, de composants et de pièces rapportées de raidissement. Il est vrai que la courbe longitudinale du tronçon inférieur de la chenille dans la divulgation est assurée par la grosse roue d'entraînement qui supporte le poids. Toutefois, je ne vois aucune indication dans la divulgation qu'il s'agit du seul moyen prévu pour atteindre l'objectif.

[174] En fait, le paragraphe 67 de la divulgation laisse entendre que la roue entraîneuse n'a pas besoin de supporter le poids. Ce paragraphe indique que l'objectif de réduire l'aire de contact avec le sol peut être atteint en disposant l'ensemble autrement sans s'éloigner de l'esprit et de la nature de l'invention. Par exemple, en utilisant un rail de guidage avec un profil convexe et des projections de traction avec un profil transversal convexe. En ce qui concerne le rail de guidage, M. Kittel a fourni le croquis suivant pour indiquer ce que l'on voulait dire dans le brevet :

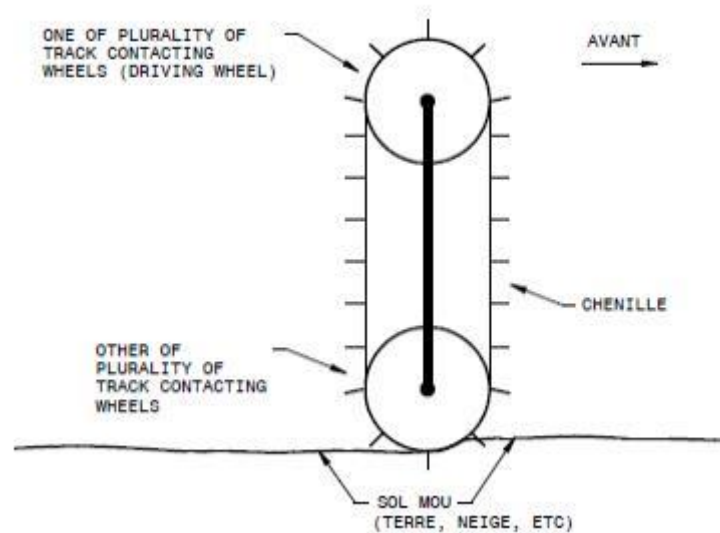


Croquis démontrant la glissière avec profil convexe
 (« Guiding Rail with Convex Profile ») sur un plan de sol (« Ground Plane »)

[175] Monsieur Leblanc a répondu que cette disposition ne serait pas pratique parce qu'il y aurait trop de poids sur le rail de guidage; la friction causée par le frottement de la chenille sur le rail de guidage créerait trop de chaleur et entraînerait une usure prématurée. C'est possible, mais il reste que la divulgation suggère une disposition selon laquelle la roue entraîneuse ne supporte pas de poids.

[176] Monsieur Leblanc mentionne également que, si les termes « roue entraîneuse » et « roue d'entraînement » sont interprétés comme le suggère Camso, alors bon nombre des revendications en litige engloberaient les antériorités Tatou 1 et Tatou 2 décrites plus tôt. M. Leblanc conclut que telle ne pouvait être l'intention de l'inventeur, car la divulgation fait allusion à l'existence des produits Tatou et son objectif est de remédier à certains inconvénients de la disposition. Il se peut que les revendications, telles qu'elles sont interprétées, soient invalides en raison des antériorités citées dans la divulgation, mais cela ne suffit pas pour intégrer à un terme une restriction qui n'est pas autrement présente.

[177] Monsieur Leblanc souligne également que la disposition brevetée prévoit une pluralité de roues, qui englobe une disposition avec seulement deux roues. M. Leblanc est d'avis que la seule disposition pratique avec deux roues est une disposition selon laquelle la roue entraîneuse supporte le poids du véhicule. Il explique qu'une autre disposition selon laquelle le galet tendeur supporte le poids et la roue entraîneuse ne touche pas au sol ne serait pas pratique parce qu'elle serait aussi complexe qu'une chenille, mais qu'elle n'offrirait pas les avantages d'une roue et d'un pneu conventionnels. M. Leblanc s'est servi du croquis ci-dessous pour illustrer ce point.



Croquis démontrant la chenille sur le sol mou où la roue entraîneuse ne supporte pas le poids du véhicule

(« one of plurality of track contacting wheels (driving wheel) » = l'une des roues qui entrent en contact avec la chenille (roue entraîneuse); « other of plurality of track contacting wheels » = une autre des roues qui entrent en contact avec la chenille)

[178] Je suis d'accord que, dans la disposition à deux roues présentée par M. Leblanc, la roue entraîneuse supporterait le poids du véhicule. Toutefois, il ne s'ensuit pas que la roue entraîneuse (ou la roue d'entraînement) doit supporter le poids dans toutes les dispositions prévues, car certaines d'entre elles ont peut-être plus de roues. On ne suggère pas dans la divulgation que la réalisation privilégiée, selon laquelle la roue entraîneuse/d'entraînement supporte le poids du

véhicule, est la seule disposition prévue. Bien sûr, il n'est pas nécessaire de décrire de façon détaillée toutes les réalisations prévues dans la divulgation.

[179] L'opinion de M. Leblanc, soit que la roue entraîneuse doit supporter le poids du véhicule, repose également sur le paragraphe 72 de la divulgation, lequel indique que la disposition brevetée « réduit seulement un peu la vitesse du véhicule ». Il affirme que la vitesse du véhicule est déterminée par le diamètre de la roue entraîneuse. Si la disposition brevetée réduit seulement un peu la vitesse du véhicule, alors la roue entraîneuse doit avoir presque le même diamètre que la roue et le pneu d'origine. Si je comprends bien, l'idée est la suivante : une telle roue entraîneuse doit toucher au sol et porter le poids parce que sa taille ne permet de faire autrement. Je ne suis pas convaincu par cet argument.

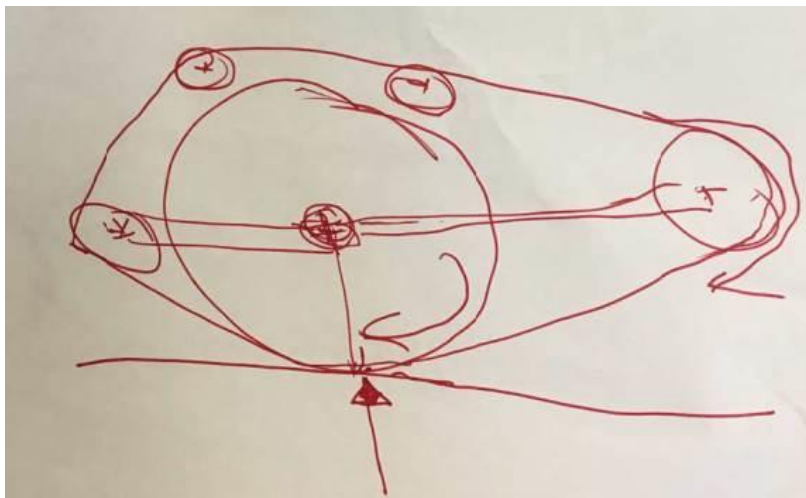
[180] Je suis davantage convaincu par les diverses revendications dépendantes dans les brevets en litige. Par exemple, la revendication 93 du brevet 294 qui se lit comme suit :

[TRADUCTION] 93. L'ensemble de chenille tel qu'il est revendiqué dans l'une ou l'autre des revendications 91 et 92, selon lequel la roue entraîneuse s'engage dans les tronçons supérieur et inférieur de la chenille.

[181] En vertu du principe de différenciation des revendications, il existe une présomption réfutable que la limite ajoutée dans cette revendication n'est pas un élément implicite de la roue entraîneuse défini dans les revendications desquelles dépend la revendication 93. Cela porte à croire que le terme « roue entraîneuse » ne sous-entend pas qu'il y a un engagement avec les tronçons supérieur et inférieur de la chenille. Cela signifie donc que la roue entraîneuse n'a pas besoin d'être en contact avec le tronçon inférieur et, par conséquent, elle n'a pas besoin de toucher au sol et de supporter le poids du véhicule. Les défenderesses ne m'ont pas convaincu

que la présomption imposée par le principe de différenciation des revendications doit être réfutée. En fait, l'analyse qui précède va dans le sens de mon examen ci-dessus.

[182] Les défenderesses soulignent que la variation sous-entendue dans la revendication 93 pourrait simplement signifier que la roue entraîneuse n'a pas besoin de s'engager dans le tronçon supérieur de la chenille. M. Leblanc a dessiné le croquis ci-dessous illustrant des galets tendeurs situés au-dessus de la roue entraîneuse pour indiquer ce qui peut être prévu :



Croquis démontrant une variation de la chenille où la roue entraîneuse ne s'engage pas avec le tronçon supérieur de la chenille

[183] Je constate que la revendication 93 fait référence à un engagement avec les tronçons supérieur et inférieur de la chenille. Il se peut que la disposition illustrée dans ce croquis ait été prévue dans les revendications desquelles dépend la revendication 93, mais je ne vois aucune raison de conclure qu'une disposition avec des galets tendeurs se trouvant en dessous de la roue entraîneuse, supportant ainsi le poids du véhicule et gardant la roue entraîneuse au-dessus du sol, n'aurait pas également été prévue.

[184] Le brevet 562 comprend également des revendications dépendantes qui suggèrent que la roue d'entraînement définie dans les revendications desquelles elles dépendent ne supporte pas implicitement le poids. Les revendications 19 et 29 du brevet 562 se lisent comme suit :

[TRADUCTION] 19. Un ensemble de chenille orientable tel qu'il est revendiqué dans l'une ou l'autre des revendications 14 à 18, selon lequel la roue d'entraînement entre en contact de roulement avec le tronçon qui touche au sol.

[...]

29. Un ensemble de chenille orientable tel qu'il est revendiqué dans l'une ou l'autre des revendications 15 à 27, selon lequel la pluralité de roues définit une chenille porteuse et de guidage qui entre en contact de roulement avec la surface intérieure à plusieurs endroits, notamment avec la surface d'assise.

[185] Ces deux revendications sous-entendent que, selon d'autres revendications, la roue d'entraînement n'a pas besoin d'être en contact de roulement avec la chenille au sol ou près de celui-ci. Par conséquent, le terme « roue d'entraînement » ne sous-entend pas qu'elle supporte le poids.

[186] Les revendications 26 et 27 du brevet 562, qui ont été reproduites ci-dessus dans l'examen des revendications en litige, étayaient le fait que la roue d'entraînement n'a pas nécessairement besoin de toucher au sol et de supporter le poids. Ces revendications précisent que le plan inférieur de la roue d'entraînement se trouve sous le plan supérieur de l'un des deux galets tendeurs ou les deux. Toutefois, si on se fie à l'interprétation des défenderesses selon laquelle la roue d'entraînement supporte le poids du véhicule, le plan inférieur de la roue d'entraînement est déjà au niveau du sol et, par conséquent, non seulement sous le plan supérieur des galets tendeurs, mais aussi le plan inférieur des galets tendeurs. Si j'acceptais l'interprétation des défenderesses, les revendications 26 et 27 seraient non seulement redondantes, mais elles

créeraient aussi une certaine ambiguïté en ajoutant une limite qui dépasse la portée des revendications desquelles elles dépendent.

[187] Plusieurs revendications du brevet 509 portent également à croire que la roue d'entraînement n'a pas besoin de supporter le poids. Par exemple, la revendication 9, qui est semblable aux revendications 19 et 29 du brevet 562 :

[TRADUCTION] 9. Un ensemble de chenille tel qu'il est revendiqué dans l'une ou l'autre des revendications 1 à 8, selon lequel la roue d'entraînement entre en contact de roulement avec la surface intérieure du tronçon qui touche au sol.

[188] Cela indique que le terme « roue d'entraînement » ne sous-entend pas un contact de roulement avec le tronçon qui s'engage dans le sol et, par conséquent, qu'il ne sous-entend pas que la roue d'entraînement supporte le poids.

[189] En outre, les revendications 23 et 24 du brevet 509 ajoutent les mêmes limites que les revendications 26 et 27 du brevet 562. Par conséquent, le commentaire au paragraphe [186] s'applique tout autant au brevet 509.

[190] De plus, de nombreuses autres revendications du brevet 509 seraient redondantes si on considérait que la roue d'entraînement supporte le poids. Par exemple, la revendication 5, qui précise que l'axe de la roue d'entraînement est situé directement au-dessus de la surface d'assise du tronçon qui s'engage dans le sol, et la revendication 30, qui précise que la surface d'assise est située entre l'avant et l'arrière de la roue d'entraînement. Ces limites seraient déjà présentes en ce qui concerne la roue d'entraînement, tel que défini par les défenderesses. Or, les limites des revendications 1 à 4 concernant la portée longitudinale de la surface d'assise seraient aussi présentes pour la roue d'entraînement, tel que défini par les défenderesses.

[191] À mon avis, les revendications en litige indiquent explicitement que la fonction de la roue entraîneuse/d'entraînement est de transmettre son mouvement à la chenille. Aucune autre fonction n'est présentée et, selon moi, aucune autre fonction n'est sous-entendue. Je ne suis pas d'accord que l'ambiguïté du terme « roue entraîneuse » soit suffisante pour faire référence à la réalisation décrite dans la divulgation dans le but de limiter sa portée.

[192] Selon moi, il est curieux que M. Leblanc ait trouvé le terme « roue entraîneuse » ambigu dans le brevet 294 et qu'il ait dû consulter la divulgation, mais qu'il ait trouvé le terme « roue d'entraînement » clair dans les brevets 562 et 509. Il est particulièrement curieux, à mon avis, que la conclusion qu'il a tirée à propos de l'interprétation des deux termes était la même. Camso a cité plusieurs exemples où le terme « roue d'entraînement » a été utilisé pour décrire une roue qui transmet son mouvement à une chenille, mais qui ne supporte pas de poids : brevet canadien n° 1,268,803 publié en 1990, brevet américain n° 5,370,198 publié en 1994, brevet canadien n° 2,345,819 publié en 2001, brevet canadien n° 2,800,044 publié en 2014. Ce dernier brevet a été délivré à la défenderesse Soucy. Je reconnais que ce brevet est très récent, mais la Cour n'a entendu aucune preuve indiquant que le sens de « roue d'entraînement » a évolué.

[193] Les défenderesses affirment également qu'une configuration dans laquelle la roue d'entraînement ne touche pas au sol est intrinsèquement instable. Un ensemble de chenille présentant une courbe longitudinale dans sa partie inférieure afin de réduire son aire de contact nécessite un système anti-rotation pour maintenir la bonne orientation de l'ensemble si la roue d'entraînement ne touche pas au sol. Je suis d'accord avec ces faits. Les défenderesses affirment que le système décrit dans la divulgation et mentionné au paragraphe [11] ci-dessus ne constitue pas un tel système anti-rotation et, par conséquent, l'invention brevetée ne fonctionnera pas

adéquatement si la roue d'entraînement ne touche pas au sol. Je dois admettre que je ne comprends pas la distinction que les défenderesses tentent d'établir entre l'élément amortisseur en caoutchouc décrit dans les brevets en litige et le système anti-rotation requis lorsque la roue d'entraînement ne touche pas au sol. À mon avis, contrairement à la position des défenderesses, la divulgation décrit le système anti-rotation requis qui garantit que les sections avant et arrière du tronçon inférieur de la chenille n'entrent pas en contact avec le sol, ce qui garantit que l'aire de contact restera petite.

[194] Même si aucun système anti-rotation n'était décrit dans la divulgation, je ne conclurais pas que la roue entraîneuse/d'entraînement doit supporter un poids. Cela accorderait beaucoup plus d'importance au système anti-rotation qu'il n'est justifié dans le contexte des brevets en litige. Premièrement, tel qu'indiqué ci-dessus, la nécessité d'un système anti-rotation faisait partie des connaissances générales courantes. La personne versée dans l'art savait qu'un tel système serait nécessaire et n'a pas eu besoin d'un esprit inventif pour en concevoir un.

Deuxièmement, aucune des revendications en litige ne concerne tout type de système anti-rotation (la section suivante porte sur l'interprétation du terme « tige de direction » qui, d'après Camso, concerne un système anti-rotation).

[195] Un autre point affirmé par les défenderesses à l'appui de l'argument selon lequel la roue entraîneuse/d'entraînement doit supporter le poids du VTT est que le châssis décrit dans la divulgation pour régler les positions relatives des galets tendeurs et de la roue d'entraînement ne serait pas adéquat pour supporter le poids. Ce châssis devrait subir une importante modification de sa conception afin qu'il puisse supporter le poids du VTT. Je suis d'accord, mais une telle modification de la conception ne nécessiterait pas d'inventivité. Par exemple, les châssis des

ensembles Tatou 1 et Tatou 2, qui supportent un poids, étaient connus de la personne versée dans l'art.

[196] Un autre argument des défenderesses à l'appui de leur interprétation des termes « roue entraîneuse » et « roue d'entraînement » est fondé sur la preuve que les revendications des brevets en litige ont été substantiellement modifiées lors du traitement des demandes de brevet sous-jacent, et que cela a été fait en vue de couvrir les produits des défenderesses et de se préparer au litige. Cette preuve a été présentée au procès sous réserve de l'objection de Camso selon laquelle cela n'était pas admissible.

[197] Je considère qu'il est inutile de prendre en compte l'historique des revendications qui étaient à l'étude dans ces demandes de brevet, ou la motivation de Camso pour les modifier. Aucune preuve de cette nature ne peut être pertinente pour l'interprétation des revendications. En ce qui concerne les modifications aux revendications effectuées lors du traitement des demandes de brevet, la Cour suprême du Canada a établi clairement qu'une preuve de cette nature n'est pas pertinente pour l'interprétation de la revendication : *Free World Trust*, aux para 61-67. En ce qui concerne la motivation de Camso pour rédiger des revendications qui couvrent les produits des défenderesses, les défenderesses pourraient soutenir que cela a donné lieu à des revendications invalides, mais cela n'est pas pertinent pour l'interprétation des revendications. Un demandeur de brevet a parfaitement le droit, et serait bien avisé, de rédiger des revendications de brevet en tenant compte des produits des compétiteurs. La limite est que le demandeur doit respecter toutes les exigences liées aux revendications valides.

(b) *Tige de direction*

[198] Le groupe de revendications 294:96 dans le brevet 294 précise que l'ensemble de chenille est relié à un corps du VTT par le biais d'une tige de direction. Ce terme ne figure nulle part ailleurs dans les revendications en litige.

[199] Il ne semble pas contesté que ce terme est suffisamment ambigu pour justifier un recours à la divulgation pour l'interpréter. Après examen de la divulgation, M. Kittel était d'avis que la tige de direction pourrait consister en l'un des deux éléments suivants : (i) une tige conventionnelle 157, servant à la direction de l'ensemble avant (parfois appelée une « biellette de direction »), ou (ii) une tige 112, qui est la tige mentionnée dans le paragraphe [11] ci-dessus et faisant partie du système anti-rotation. La question est donc de déterminer si le mot « direction » dans ce terme fait référence à la direction ou à l'anti-rotation.

[200] Monsieur Kittel a conclu que la tige de direction fait référence au système anti-rotation plutôt qu'à la direction. La principale raison qu'il a donnée pour cette conclusion était que l'autre possibilité, la tige conventionnelle 157 de direction, ne fait partie de l'ensemble de chenille breveté et n'est même pas en contact avec l'ensemble de chenille.

[201] Je ne suis pas d'accord. Je préfère l'affirmation des défenderesses selon laquelle la tige de direction est une tige conventionnelle 157. Je suis convaincu principalement par le fait que la divulgation fait référence explicitement à la tige conventionnelle 157 en tant que tige « de direction ». J'aurais besoin de quelque chose de clair pour ne pas suivre une telle indication de ce que signifie une « tige de direction ». À mon avis, le fait que cette tige ne fait pas partie de l'ensemble de chenille ou n'est pas en contact avec celui-ci n'est pas suffisant. Je conviens qu'il

reste une certaine ambiguïté à propos du fait que l'ensemble de chenille et le VTT sont reliés par une « tige de direction », mais une tige conventionnelle 157 est bel et bien reliée, indirectement, au corps du VTT et à l'ensemble de chenille.

[202] L'effet pratique principal de cette interprétation du groupe de revendications 294:96 est qu'elle peut englober seulement les ensembles de chenille avant (direction).

(c) *Surface d'assise, section intermédiaire, section en contact avec le sol*

[203] Le terme « surface d'assise » figure dans les revendications indépendantes 1, 33 et 76 du brevet 509. La revendication indépendante 54 du brevet 509 utilise plutôt le terme « section intermédiaire ». La revendication indépendante 108 du brevet 509 utilise le terme « section en contact avec le sol ». Aucun de ces termes n'est utilisé dans le brevet 294, mais le terme « surface d'assise » figure dans le groupe de revendications 562:15 du brevet 562.

[204] Même si la formulation exacte définissant la surface d'assise varie, toutes les revendications qui utilisent ce terme précisent (i) qu'elle est située entre le galet tendeur avant et le galet tendeur arrière, et (ii) qu'elle transfère à la surface du sol une majeure partie du poids supporté par l'ensemble de chenille. De plus, les revendications 1, 33 et 76 du brevet 509 précisent que la section longitudinale de la surface d'assise ne dépasse pas le diamètre de la roue d'entraînement.

[205] La « section intermédiaire » dans la revendication 54 du brevet 509 est définie comme (i) étant située entre le galet tendeur avant et le galet tendeur arrière, et comme (ii) ayant une section longitudinale ne dépassant pas le diamètre de la roue d'entraînement. Cela est semblable à la surface d'assise, telle que définie dans les revendications 1, 33 et 76 du brevet 509, à

l'exception qu'il n'est pas nécessaire qu'elle transfère à la surface du sol une majeure partie du poids supporté par l'ensemble de chenille.

[206] La « section en contact avec le sol » dans la revendication 108 du brevet 509 est définie comme (i) étant en contact avec un sol horizontal dur et comme (ii) ayant une section longitudinale qui ne dépasse pas le diamètre de la roue d'entraînement. Comme dans le cas de la section intermédiaire, il n'est pas nécessaire que ce terme transfère à la surface du sol une majeure partie du poids supporté par l'ensemble de chenille.

[207] Il est clair que la section longitudinale de la surface d'assise dépend de la dureté du sol. Dans de la neige épaisse, une grande partie de la longueur de l'ensemble de chenille serait en contact avec le sol, ce qui ferait en sorte qu'elle supporterait une partie du poids. Il semblerait que les parties s'entendent sur le fait que la section longitudinale de la surface d'assise doit être déterminée en fonction d'un sol horizontal dur, même pour les revendications autres que la revendication 108 du brevet 509, qui mentionne spécifiquement une telle surface.

[208] Une partie du témoignage de M. Leblanc suggérait qu'il croyait qu'il pourrait y avoir plus d'une surface d'assise. Toutes les revendications qui comprennent une surface d'assise ou une section intermédiaire la définissent comme l'une des trois sections dans lesquelles le tronçon qui s'engage dans le sol de la chenille est divisé. Les autres sections sont la section avant et la section arrière. Par conséquent, il y a une seule surface d'assise (ou section intermédiaire) dans le tronçon qui s'engage dans le sol, et elle est située entre les sections avant et arrière.

[209] En ce qui concerne les autres exigences de la surface d'assise, il ne semble pas y avoir de difficulté d'interprétation de la « section longitudinale » de la surface d'assise ou du « diamètre

de la roue d'entraînement ». Relativement à « la majeure partie de la charge », je considère que cela fait référence à la majorité (ou plus de la moitié) de la charge supportée par l'ensemble de chenille.

[210] La « section intermédiaire » n'est pas définie en termes de la charge supportée par l'ensemble de chenille. M. Leblanc l'a reconnu, alors il a défini les limites de la section intermédiaire par les emplacements auxquels la chenille entre en contact, puis perd le contact, avec la roue d'entraînement. En réponse à une question de la Cour, il a semblé reconnaître qu'il n'y a aucun fondement dans la divulgation pour une interprétation de la « section intermédiaire » sur cette base. À mon avis, ce terme est censé être interprété de manière large. Il englobe toute section du tronçon qui s'engage dans le sol entre les galets tendeurs avant et arrière qui est située à l'arrière de la section avant et à l'avant de la section arrière, et qui n'est pas plus longue longitudinalement que le diamètre de la roue d'entraînement.

[211] La « section en contact avec le sol » est définie en termes de la section longitudinale ne dépassant pas le diamètre de la roue d'entraînement. Comme la section intermédiaire, il n'est pas nécessaire qu'elle supporte la charge. Par contre, la référence au contact avec le sol indique que cela est limité à la section en contact avec le sol. Il peut y avoir des parties du tronçon qui s'engage dans le sol qui sont en contact avec le sol, mais ne supportent pas beaucoup de poids.

(d) *Tiges de raidissement, composants de raidissement, pièces rapportées de raidissement*

[212] Toutes les revendications en litige du brevet 294 précisent une absence de « tiges de raidissement qui s'étendent dans l'axe transversal de la chenille ».

[213] Toutes les revendications en litige du brevet 562 comprennent une limite semblable, à l'exception que le mot « tiges » est remplacé par « composants » (revendications indépendantes 1, 13, 43, 53 et 101) ou « pièces rapportées » (revendications indépendantes 102, 111 et 146). De plus, l'absence de tels éléments est limitée à certains emplacements sur la chenille où une projection d'entraînement (ou tenon) coïncide avec une projection de traction :

- « points séparés longitudinalement auxquels une projection d'entraînement coïncide avec une projection de traction » (revendications indépendantes 1 et 13);
- « emplacements de la chenille où un tenon d'entraînement coïncide dans le sens longitudinal de la chenille avec une projection de traction » (revendications indépendantes 43 et 53);
- « une partie de chaque segment de chenille entre la projection d'entraînement et la projection de traction » (revendications indépendantes 101 et 146);
- « emplacements de la chenille où une projection d'entraînement donnée coïncide dans le sens longitudinal de la chenille avec une projection de traction donnée » (revendications indépendantes 102 et 111).

[214] Les revendications indépendantes du brevet 509 ne comprennent pas les tiges de raidissement (ou composants ou pièces rapportées). Par contre, les groupes de revendications 509:15, 509:18, 509:20 et 509:21 définissent l'absence de tiges de raidissement s'étendant dans l'axe transversal de la chenille. Le groupe de revendications 509:18 précise que l'absence de tels éléments est limitée aux bords de la chenille. Le groupe de revendications 509:21 précise que l'absence de tels éléments est limitée aux emplacements de la chenille auxquels une projection d'entraînement et un tenon de traction coïncident.

[215] Le seul aspect de ce qui précède à propos duquel les parties ne s'entendent pas est l'interprétation de M. Kittel de « pièces rapportées ». Il a affirmé que ce terme fait référence à un raidisseur qui « pourrait être inséré dans la chenille après la production plutôt qu'être moulé dans la chenille comme c'est généralement le cas ». M. Leblanc a critiqué cette interprétation en se fondant sur le fait que la personne versée dans l'art savait qu'il est impossible d'insérer quoi que ce soit dans le caoutchouc d'une chenille une fois qu'il a été vulcanisé dans le cadre du processus de production. M. Kittel a expliqué qu'il était connu que des raidisseurs étaient ajoutés aux chenilles après la production, mais M. Leblanc a répliqué que de tels raidisseurs se trouvaient sur l'extérieur de la chenille et n'étaient pas des pièces rapportées.

[216] À mon avis, ce débat ne portait pas tant sur une réelle contestation de l'interprétation des revendications, mais plutôt sur un débat à propos de la compréhension de M. Kittel des aspects pratiques de la production de chenilles. Par conséquent, il n'est pas nécessaire que je règle toute contestation de l'interprétation des revendications dans le présent document.

[217] Ma compréhension est qu'une « tige » est une barre mince et rigide. Un « composant », en raison de sa fonction de raidissement et de sa longueur transversale, doit également être mince et rigide. Il en va de même pour « pièce rapportée », même si ce terme implique la présence d'un élément à l'intérieur de la chenille (ce qui n'est pas une exigence pour une tige ou un composant).

[218] Même si certaines revendications excluent complètement les raidisseurs transversaux, d'autres revendications limitent l'exclusion à certains emplacements. Pour ce dernier groupe de revendications, des raidisseurs pourraient être présents, mais pas (i) aux endroits où des

projections d'entraînement (ou des tenons) coïncident (se trouvent au même endroit) avec des projections de traction (ou des tenons), ou (ii) au niveau des bords de la chenille.

[219] Bien entendu, l'exclusion des raidisseurs de la chenille vise à lui permettre de se courber transversalement, ce qui peut avoir deux avantages : (i) réduire l'aire de contact transversalement, au moins sur un sol dur et plat, ce qui réduirait l'effort de direction, et (ii) permettrait à la chenille de se conformer à un profil du sol pour une traction améliorée sur des surfaces inégales.

(e) *VTT*

[220] Cela est un autre élément à propos duquel il n'y a pas de désaccord sur l'interprétation. Les parties s'entendent sur le fait qu'un VTT est un petit véhicule destiné à une utilisation hors route. En utilisant août 2003 comme date pour l'interprétation des revendications, les parties s'entendent sur le fait qu'un « VTT », tel qu'utilisé dans les brevets en litige, comprend des véhicules à 4 roues munis de selles et de guidons actuellement connus sous le nom de « VTTs », mais comprend aussi les VTT3s (véhicules à 3 roues qui ont précédé les VTTs) et les VUTTs (véhicules côte-à-côte munis d'un volant qui ont été conçus vers la fin des années 1990 et le début des années 2000).

[221] Un bon nombre des revendications en litige définissent un VTT. Bon nombre d'autres revendications en litige définissent plutôt « un véhicule de taille réduite principalement conçu pour circuler hors route, sur des surfaces non aménagées ». Il est clair que ce terme est censé être plus général que « VTT » puisqu'un certain nombre de revendications dépendantes rendent ce terme plus spécifique en précisant que le véhicule est un VTT. Dans d'autres revendications, on

rend plus spécifique « VTT » ou le terme plus général en exigeant que le mécanisme de direction comporte un guidon et/ou que le véhicule comprenne un siège (selle) enfourché par le conducteur.

[222] J'ai choisi de discuter de cet élément dans la présente section portant sur les éléments de revendication contestés, car les rapports d'experts de M. Leblanc suggèrent une signification différente de l'interprétation qu'il avait lors de son témoignage au procès, et différente de la position maintenant adoptée par les défenderesses. Je ne suis pas préoccupé par le fait que lui ou les défenderesses semblent avoir changé leur point de vue. Dans l'ensemble, je suis satisfait lorsqu'une partie change sa position et adopte celle de son adversaire.

[223] La raison de ma préoccupation est que le changement de position apparent de M. Leblanc n'a pas été reconnu ni expliqué. Dans son premier rapport d'expert, il n'avait aucun problème à faire référence à une définition de « VTT » qui excluait les véhicules utilitaires. Il semblerait que cette définition était fondée sur l'utilisation moderne dans laquelle un « VUTT » est différent d'un « VTT ». Sans l'affirmer explicitement, il a fortement suggéré qu'il était d'accord avec cette définition aux fins de l'interprétation de la revendication. Aucun de ses rapports d'experts subséquents ne contredisait cela. C'est seulement au procès que sa vraie position est devenue évidente. Aucune explication n'a été fournie pour cette incohérence. Il a simplement indiqué qu'il était d'accord avec le fait qu'au moment de l'interprétation de la revendication, le terme « VTT » englobait les VUTTs.

[224] Le problème est que, en l'absence de reconnaissance du fait que l'opinion de M. Leblanc a effectivement changé, il risque de donner l'impression qu'il a toujours eu cette opinion, et que

sa référence à une définition plus spécifique d'un « VTT » dans ses rapports d'experts était une tentative d'induire en erreur Camso et la Court relativement à sa compréhension de « VTT ».

[225] Au bout du compte, je ne crois pas qu'il ait agi de mauvaise foi, mais je crois que l'évolution de l'opinion de M. Leblanc reflète une modification de la position des avocats des défenderesses qui a été adoptée par M. Leblanc. De telles modifications peuvent être attribuables aux relations étroites entre les experts et les avocats durant le procès. J'en déduis que l'opinion de M. Leblanc a été affectée, au moins dans une certaine mesure, par les intérêts des défenderesses. Cela a une incidence négative sur mon opinion de l'indépendance de M. Leblanc.

(2) Interprétation des revendications du brevet 294

[226] Puisque j'ai pris en compte l'interprétation des éléments de revendication en litige, je vais maintenant examiner l'interprétation des revendications en litige, y compris les éléments qui ne sont pas en litige, en commençant par le brevet 294.

(a) *Revendications indépendantes*

[227] La revendication 1 du brevet 294 est reproduite ci-après par souci de commodité :

[TRADUCTION] 1. Chenille faisant partie d'un ensemble de chenille conçu pour procurer de la traction à un véhicule tout-terrain (VTT), fixé au VTT pour y remplacer une roue qui s'engage dans le sol et muni nombreuses roues qui entrent en contact avec la chenille et qui comprennent une roue entraîneuse de chenille. La chenille présente :

- i) un côté interne qui fait face aux nombreuses roues qui entrent en contact avec la chenille;
- ii) un côté externe conçu pour s'engager dans le sol;

ladite chenille est exempte de tiges de raidissement qui s'étendent dans l'axe transversal de la chenille.

[228] La « **chenille** » est la chenille, et l'« **ensemble de chenille** » est le groupe de composants qui l'entourent et qui la soutiennent.

[229] Tel qu'indiqué ci-dessus, les parties s'entendent sur le fait que « **VTT** » englobe divers types de véhicules pour une utilisation hors route, y compris les VUTTs. Une « **roue qui s'engage dans le sol** » est une configuration de pneu et roue conventionnelle qui est remplacée par un ensemble de chenille.

[230] Les « **nombreuses roues qui entrent en contact avec la chenille** » sont une partie de l'ensemble de chenille qui se passe d'explication. Elles peuvent comprendre deux roues ou plus. Elles comprennent une roue entraîneuse, tel qu'interprété précédemment. Même si aucune autre roue qui entre en contact avec la chenille n'est identifiée dans la revendication 1, certaines revendications dépendantes du brevet 294 (p. ex. la revendication 18) définissent un ou plusieurs « **galets tendeurs** ». Puisque les revendications dépendantes sont censées définir un sous-ensemble des réalisations englobées par les revendications dont elles dépendent, la revendication 1 englobe également un ensemble comprenant un ou plusieurs galets tendeurs.

[231] La chenille est définie comme ayant un « **côté interne** » faisant face aux roues qui entrent en contact avec la chenille de l'ensemble de chenille, ainsi qu'un « **côté externe** » pour s'engager dans le sol (entrer en contact avec celui-ci).

[232] Les autres revendications indépendantes en litige du brevet 294 ne contiennent pas d'éléments supplémentaires qui nécessitent une discussion sur l'interprétation.

(b) *Groupes de revendications 294:2, 294:3 et 294:4*

[233] Je passe maintenant à l'interprétation des divers groupes de revendications dépendantes identifiés dans le tableau figurant au paragraphe [73] ci-dessus.

[234] Le groupe de revendications 294:2 définit la souplesse transversale de la chenille comme une souplesse qui permet à la chenille d'« **épouser un certain profil de sol** ». Puisque ce groupe de revendications fait référence à la souplesse de la chenille dans l'axe transversal, cela semble faire allusion à l'absence de tiges de raidissement. Mis à part ce point, le groupe de revendications 294:2 ajoute peu de limites. Le groupe de revendications 294:3 précise que le profil du sol comprend une « **dépression** ». Cela exclut d'autres types de profil du sol comme une bosse. Le groupe de revendications 294:4 précise qu'une partie centrale de la chenille, alignée transversalement avec la roue entraîneuse, peut « **entrer en contact avec la dépression** ». Ce groupe de revendications ajoute un caractère spécifique au degré de conformité au profil de sol envisagé.

(c) *Groupe de revendications 294:20*

[235] La revendication 20 est dépendante de la revendication 19, qui est dépendante de la revendication 18, qui est dépendante de n'importe laquelle des revendications 15 à 17, qui sont toutes dépendantes de la revendication 14. La revendication 14 est dépendante de n'importe laquelle des revendications 6 à 13, et la revendication 6 est dépendante de n'importe laquelle des revendications 1 à 5. Par conséquent, les limites supplémentaires des revendications 6, 14, 15 (et/ou 16), 18 et 19 doivent être interprétées de manière à pouvoir interpréter la revendication 20. La même idée s'applique aux autres revendications du groupe de revendications 294:20.

[236] La revendication 6 introduit de nombreuses « **projections de traction** » qui sont distribuées longitudinalement sur le côté externe de la chenille. Elles donnent à la chenille la capacité de saisir le sol afin de propulser le véhicule auquel l'ensemble de chenille est fixé. La revendication 14 introduit de nombreux « **tenons internes** » distribués longitudinalement sur le côté interne de la chenille. Il s'agit de simples saillies. À ce stade, aucune indication n'est donnée relativement à leur fonction ou à leur nombre. La revendication 15 précise que les tenons internes sont disposés « **en nombre de rangées séparées les unes des autres, dans l'axe transversal de la chenille** » et que les tenons de chaque rangée sont « **séparés les uns des autres dans l'axe longitudinal de la chenille** ». Cela introduit une indication de la disposition des tenons internes, mais pas leur fonction. La revendication 16 précise que l'une des rangées de tenons sert de « **tenons d'entraînement** » pour s'engager dans la roue entraîneuse. Cela indique que la fonction de certains des tenons est de faciliter l'entraînement de la chenille. La revendication 18, tel qu'évoqué ci-haut, définit l'une des roues qui entrent en contact avec la chenille comme un « galet tendeur » à côté duquel une rangée de tenons identifiés comme des « **tenons de guidage** » est installée. Les tenons de guidage servent à guider la chenille dans son mouvement dans l'ensemble de chenille. Un galet tendeur est une roue qui ne transmet pas de puissance (comme le fait la roue entraîneuse). La revendication 19 définit la première et la deuxième rangée de tenons de guidage entre lesquelles passe le galet tendeur.

[237] Finalement, le groupe de revendications 294:20 définit un deuxième galet tendeur qui est espacé transversalement par rapport au premier, et qui passe entre la troisième et la quatrième rangée de tenons de guidage.

(d) *Groupes de revendications 294:22 et 294:23*

[238] La revendication 22 est dépendante de la revendication 21. La revendication 21 définit deux galets tendeurs, mais contrairement à la revendication 20, ces galets sont espacés longitudinalement. La revendication 21 précise également que l'« **axe de rotation** » de la roue entraîneuse est situé longitudinalement entre les axes de rotation des deux galets tendeurs. Cela place l'un des galets tendeurs à l'avant de la roue entraîneuse, et l'autre galet tendeur à l'arrière de la roue entraîneuse. Les autres revendications du groupe de revendications 294:22 sont dépendantes des revendications qui correspondent à la revendication 21.

[239] Le groupe de revendications 294:22 précise que « **l'axe de rotation de la roue entraîneuse se trouve plus près de celui du deuxième galet tendeur que de celui du premier dans l'axe longitudinal de l'ensemble de chenille** ». Cela place l'un des galets tendeurs plus près que l'autre de la roue entraîneuse, mais sans indiquer lequel est le plus près.

[240] Le groupe de revendications 294:23 est dépendant du groupe de revendications 294:22 et précise que « **le premier galet tendeur se trouve dans une partie avant de l'ensemble de chenille et le deuxième, dans une partie arrière de l'ensemble** ». Cela situe le premier et le deuxième galet tendeur, respectivement, à l'avant et à l'arrière de l'ensemble de chenille. L'avant et l'arrière de l'ensemble de chenille sont déterminés en fonction du sens normal du mouvement du VTT auquel cet ensemble doit être fixé. Le groupe de revendications 294:23 définit le galet tendeur à l'arrière de l'ensemble de chenille comme étant plus près de la roue entraîneuse que ne l'est le galet tendeur à l'avant.

(e) *Groupe de revendications 294:63*

[241] La revendication 63 est dépendante de la revendication 60. La revendication 60 est dépendante de n'importe laquelle des revendications 57 à 59, et toutes ces revendications sont dépendantes (directement ou indirectement) de la revendication indépendante 56. La revendication 56 définit un ensemble de chenille comprenant plusieurs des mêmes éléments que dans la revendication 1, mais elle précise également que les nombreuses roues qui entrent en contact avec la chenille comprennent un galet tendeur. Les revendications 57 à 59 ajoutent des limites semblables à celles dans les revendications 21 à 23. La revendication 60 définit l'ensemble de chenille comme comprenant « **un châssis rattachant les premier et deuxième galets tendeurs** ». Ce châssis n'est pas défini de façon plus précise. À mon avis, il devrait être interprété de manière large afin d'englober toute structure rigide qui positionne les galets tendeurs les uns par rapport aux autres. Les autres revendications du groupe de revendications 294:63 sont dépendantes des revendications qui correspondent à la revendication 60.

[242] Le groupe de revendications 294:63 précise que le châssis comprend une première et une deuxième « **membreure** », et que la deuxième membreure est plus courte que la première. Une membreure constitue toute partie du châssis qui s'étend d'un point à un autre.

(f) *Groupes de revendications 294:66, 294:67 et 294:68*

[243] Le groupe de revendications 294:66 est dépendant d'un certain nombre de revendications, y compris le groupe de revendications 294:63. Il définit l'ensemble de chenille comme comprenant « **un mécanisme de réglage de tension fixé au châssis aux fins de réglage de la**

tension de la chenille ». Ce groupe de revendications fait référence à un mécanisme servant à s'assurer que la chenille présente une tension adéquate, afin de s'assurer qu'elle reste bien fixée sur l'ensemble de chenille.

[244] Le groupe de revendications 294:67 est dépendant du groupe de revendications 294:66 et définit le mécanisme de réglage de la tension comme étant « **configuré de façon à modifier la position d'un galet tendeur donné du premier ou du deuxième galet tendeur et à ainsi régler la tension de la chenille** ». Ce groupe de revendications définit le fonctionnement du mécanisme de réglage de la tension, en précisant que la position de l'un des galets tendeurs est réglée.

[245] Le groupe de revendications 294:68 est dépendant du groupe de revendications 294:67 et précise que « **le galet tendeur donné du premier ou du deuxième galet tendeur est le premier galet tendeur** ». Cela prévoit que le premier galet tendeur sera réglé pour maintenir une tension adéquate dans la chenille. Puisque la revendication 59 et ses revendications correspondantes identifient le premier galet tendeur comme se trouvant à l'avant de l'ensemble de chenille, il semblerait que le groupe de revendications 294:68 est censé définir le mécanisme de réglage de la tension comme étant configuré pour régler la position du galet tendeur avant. Je remarque que la dépendance multiple du groupe de revendications 294:68 ne doit pas nécessairement comprendre la revendication 59 et ses revendications correspondantes. Par conséquent, il y a des permutations du groupe de revendications 294:68 dans lesquelles le premier galet tendeur n'est pas défini comme se trouvant à l'avant de l'ensemble de chenille. Néanmoins, je demeure persuadé que le groupe de revendications 294:68 est censé faire référence au galet tendeur avant.

(g) *Groupes de revendications 294:91, 294:92 et 294:94*

[246] Le groupe de revendications 294:91 définit un « **tronçon supérieur** » et un « **tronçon inférieur** » de la chenille s'étendant, respectivement, au-dessus et en dessous de la roue entraîneuse entre les galets tendeurs. Le groupe de revendications 294:91 précise également que le tronçon inférieur est courbé longitudinalement entre les axes de rotation des galets tendeurs. Cette courbe fait en sorte que seule une partie limitée du tronçon inférieur est en contact avec le sol.

[247] Le groupe de revendications 294:92 définit également un « tronçon supérieur » et un « tronçon inférieur » de la chenille s'étendant, respectivement, au-dessus et en dessous de la roue entraîneuse entre les galets tendeurs. Ce groupe de revendications précise « **que le segment le plus bas du tronçon inférieur de la chenille se trouve au même endroit que la roue entraîneuse, dans la direction longitudinale de l'ensemble de chenille** ». Puisque le segment le plus bas du tronçon inférieur est l'endroit où la chenille entre en contact avec le sol, j'interprète ce terme comme signifiant que l'aire de contact avec le sol est, longitudinalement, au moins en partie, en dessous de la roue entraîneuse.

[248] Le groupe de revendications 294:94 est dépendant d'un certain nombre de revendications, y compris les groupes de revendications 294:91 et 294:92. Il définit l'ensemble de chenille comme étant « **configuré de façon à pousser sur le sol une certaine portion du tronçon inférieur de la chenille qui se trouve là où la roue qui s'engage dans le sol devrait entrer en contact avec ce dernier, si le VTT était muni d'une telle roue plutôt que d'un ensemble de chenille** ». Ce groupe de revendications est semblable au groupe de revendications 294:92, à l'exception que l'emplacement de référence pour le contact avec le sol n'est pas la roue

entraîneuse, mais plutôt la roue qui s'engage dans le sol, qui est remplacée par l'ensemble de chenille. Dans la situation normale où la roue entraîneuse est montée sur le VTT au lieu de la roue qui s'engage dans le sol, le groupe de revendications 294:94 aura essentiellement la même portée que le groupe de revendications 294:92.

(h) *Groupes de revendications 294:95 et 294:96*

[249] Le groupe de revendications 294:95 précise que l'ensemble de chenille « **peut être orienté de manière à diriger le VTT sur le sol** ». En ce qui concerne un VTT normal, cela fait référence à un ensemble de chenille avant.

[250] Le groupe de revendications 294:96 précise que « **l'ensemble est fixé à un corps du VTT par le biais d'une tige de direction** ». Ce terme est interprété de la manière mentionnée aux paragraphes [198] à [202] ci-haut.

(3) *Interprétation des revendications du brevet 562*

[251] Un certain nombre des éléments du brevet 562 sont semblables ou identiques à ceux mentionnés ci-haut relativement au brevet 294. J'ai conclu que, sous réserve de mes commentaires, de tels éléments semblables ou identiques ont la même signification dans le brevet 562 que dans le brevet 294.

(a) *Revendications indépendantes*

[252] La revendication 1 du brevet 562 est reproduite de nouveau ci-après par souci de commodité :

[TRADUCTION] 1. Une chenille orientable destinée à un véhicule de taille réduite principalement conçu pour circuler hors route, sur des surfaces non aménagées, la chenille étant orientable au moyen d'un mécanisme de direction du véhicule et comprenant les éléments suivants :

- (a) une surface externe qui s'engage dans le sol;
- (b) une surface interne située à l'opposé de la surface externe qui s'engage dans le sol;
- (c) de nombreuses projections d'entraînement qui s'étendent depuis la surface interne et sont disposées longitudinalement le long de la chenille;
- (d) de nombreuses projections de traction qui s'étendent depuis la surface externe qui s'engage dans le sol et sont disposées longitudinalement le long de la chenille;

la chenille étant exempte de composants de raidissement qui s'étendent dans son axe transversal, à des points séparés longitudinalement auxquels une projection d'entraînement coïncide avec une projection de traction.

[253] En ce qui concerne les éléments de revendication semblables, je considère que la « **surface externe qui s'engage dans le sol** » du brevet 562 devrait être interprétée de la même manière que la « côté externe qui s'engage dans le sol » du brevet 294, et la « **surface interne située à l'opposé de la surface externe qui s'engage dans le sol** » du brevet 562 doit être interprétée de la même manière que le « côté interne » du brevet 294. De plus, les « **projections d'entraînement** » du brevet 562 doivent être interprétées de la même manière que les « tenons d'entraînement » du brevet 294.

[254] Ici, il faut seulement examiner les éléments de revendication dont il n'a pas encore été question. Le seul élément du genre de la revendication 1 du brevet 562 est la définition de la chenille qui est définie comme « **étant orientable au moyen d'un mécanisme de direction du**

véhicule ». Cette définition d'orientable est large, mais elle exclut ce qu'on appelle la direction à glissement qui se fait en faisant avancer les chenilles de chaque côté du véhicule à des vitesses différentes, comme sur un bouteur ou un char d'assaut.

[255] Le seul élément des autres revendications indépendantes du brevet 562 dont il n'a pas encore été question est celui de « **nombreux segments de chenille qui se succèdent dans l'axe longitudinal de la chenille, segments qui comprennent tous une projection d'entraînement qui s'étend depuis la surface interne de la chenille et une projection de traction qui s'étend depuis la surface externe de la chenille qui s'engagent dans le sol, les projections d'entraînement et de traction coïncidant dans l'axe longitudinal de la chenille** », tel qu'il est défini dans les revendications 101 et 146. Cet élément amène l'idée que la chenille comporte des segments, mais il n'est pas très différent de la revendication 1 qui précise « à des points séparés longitudinalement auxquels une projection d'entraînement coïncide avec une projection de traction ».

(b) *Groupes de revendications 562:2 et 562:3*

[256] Les groupes de revendications 562:2 et 562:3 précisent que les projections d'entraînement et de traction sont, respectivement, « **disposées à intervalles réguliers dans l'axe longitudinal de la chenille** ». Cette restriction est semblable à celle que l'on retrouve dans les revendications 6 et 14 du brevet 294, pour les projections de traction et les tenons internes, respectivement. La principale différence est l'ajout du mot « réguliers » dans le brevet 562. Cela ne fait cependant aucune différence en l'espèce.

(c) *Groupe de revendications 562:8*

[257] Ce groupe de revendications précise deux rangées de projections d'entraînement disposées à intervalles réguliers qui s'étendent sur la surface interne de la chenille longitudinalement, dont les projections des deux rangées sont « **configurées pour engager simultanément une roue d'entraînement qui déplace la chenille** ». Ce groupe de revendications considère que la roue d'entraînement fonctionne en engageant les projections d'entraînement des deux rangées simultanément.

(d) *Groupes de revendications 562:9, 562:10 et 562:11*

[258] Le groupe de revendications 562:9 précise que le véhicule envisagé est un VTT. Le groupe de revendications 562:10 précise que le mécanisme de direction envisagé présente un guidon. Le groupe de revendications 562:11 précise que le véhicule envisagé est doté d'une selle destinée au conducteur. Toutes ces restrictions supplémentaires visent un VTT standard comme on l'entend aujourd'hui. Les groupes de revendications 562:10 et 562:11 excluent les VUTTs.

(e) *Groupe de revendications 562:12*

[259] Ce groupe de revendications définit simplement une paire de chenilles, comme cela est défini dans toutes les revendications dont il dépend.

(f) *Groupe de revendications 562:14*

[260] La revendication 14 dépend de la revendication indépendante 13 qui revendique un ensemble de chenille orientable comprenant une chenille orientable semblable à celui revendiqué dans la revendication 1, et de nombreuses roues conçues pour supporter et entraîner la chenille.

[261] Le groupe de revendications 562:14 définit des galets tendeurs, un avant et un arrière, séparés l'un de l'autre, et un segment « **qui s'engage dans le sol** » s'étendant entre ces galets tendeurs. Selon moi, ces galets tendeurs doivent être interprétés de la même manière que le premier galet tendeur et le deuxième galet tendeur se trouvant, respectivement, dans une partie avant et dans une partie arrière de l'ensemble de chenille, tel qu'il est défini dans le groupe de revendications 294:23 du brevet 294. De même, le segment qui s'engage dans le sol devrait être interprété de la même manière que la partie inférieure telle qu'elle est définie dans le groupe de revendications 294:91 du brevet 294, mais sans référence à la forme courbée.

[262] Le groupe de revendications 562:14 définit également « **une roue d'entraînement qui s'engage dans la chenille afin de la déplacer** ». L'interprétation de cet élément est la même que ce qui a été indiqué précédemment.

(g) *Groupe de revendications 562:15*

[263] Le groupe de revendications 562:15 dépend du groupe de revendications 562:14 et définit la « surface d'assise » dont il a été question précédemment. Il définit également « **une section avant qui s'étend entre le galet tendeur avant et la surface d'assise, section avant qui est orientée de manière à converger vers le sol lorsque la chenille se déplace et entraîne le véhicule** » et « **une section arrière qui s'étend entre la surface d'assise et le galet tendeur arrière, section arrière qui est orientée de façon à s'éloigner du sol lorsque la chenille se déplace et entraîne le véhicule** ». Ces sections avant et arrière forment les parties du segment qui s'engage dans le sol entre la surface d'assise et, respectivement, les galets tendeurs avant et arrière. La section avant qui converge vers le sol et la section arrière qui s'éloigne du sol définissent un segment qui s'engage dans le sol avec un profil longitudinal qui réduit l'aire de

contact de la chenille avec le sol. Cette aire de contact réduite est essentielle à l'objectif principal des brevets en litige qui est de réduire l'effort de direction.

(h) *Groupe de revendications 562:16*

[264] Le groupe de revendications 562:16 définit les premier, deuxième et troisième axes de rotation respectivement du galet tendeur avant, du galet tendeur arrière et de la roue d'entraînement. Il précise également ce qui suit : « **une première distance horizontale étant établie entre les premier et troisième axes de rotation et étant différent d'une deuxième distance horizontale établie entre les deuxième et troisième axes de rotation** ». Cela signifie que la distance horizontale entre le galet tendeur avant et la roue d'entraînement est différente de celle entre le galet tendeur arrière et la roue d'entraînement, mais il n'est pas précisé lequel des galets tendeurs est le plus près de la roue. Ce groupe de revendications est semblable au groupe de revendications 294:22 du brevet 294 dont il a été question précédemment, sauf qu'il définit que la mesure est une « **distance horizontale** » plutôt qu'un « axe longitudinal ». « Horizontal » signifie parallèle à une surface plane.

(i) *Groupes de revendications 562:17 et 562:18*

[265] Le groupe de revendications 562:17 précise que l'ensemble de chenille orientable comprend une « **structure de soutien** ». Cette structure de soutien, qui est semblable au « châssis » défini dans la revendication 60 du brevet 294, est définie comme ayant « **une partie centrale soutenue de manière rotative à l'emplacement du troisième axe de rotation** » et des « **membrures de soutien** », une première et une deuxième, fixées à la partie centrale et « **qui s'étendent dans l'axe radial de la roue d'entraînement** » vers, respectivement, l'extrémité

avant et l'extrémité arrière de l'ensemble de chenille. Les membrures de soutien sont sensiblement les mêmes que les bras définis dans le groupe de revendications 294:63 du brevet 294. L'expression « **dans l'axe radial** » définit une direction partant de l'axe de rotation de la roue d'entraînement.

[266] Le groupe de revendications 562:18 précise que les première et deuxième membrures de soutien forment, respectivement, un premier angle et un deuxième angle avec « **un axe horizontal imaginaire qui traverse le troisième axe de rotation** », et que ces angles sont différents. Comme pour le groupe de revendications 562:16, « horizontal » signifie parallèle à une surface plane.

(j) *Groupe de revendications 562:22*

[267] Le groupe de revendications 562:22 précise que « **la surface d'assise se trouve plus près de l'un des galets tendeurs avant et arrière que de l'autre** ». Même si certaines des permutations en lien avec la dépendance du groupe de revendications 562:22 manquent d'antécédents pour ce qui est de la « surface d'assise », je conclus que la surface d'assise, telle qu'elle est définie dans le groupe de revendications 562:15, est censée être intégrée au groupe de revendications 562:22.

[268] L'autre restriction du groupe de revendications 562:22 est semblable à celle du groupe de revendications 562:16 en ce sens qu'elle indique des distances différentes entre l'axe de la roue d'entraînement et chacun des galets tendeurs, mais sans préciser quel galet tendeur est le plus près. La principale différence entre le groupe de revendications 562:16 et le groupe de

revendications 562:22 est que ce dernier mentionne les distances par rapport à la surface d'assise plutôt que par rapport à l'axe de rotation de la roue d'entraînement.

(k) *Groupe de revendications 562:23*

[269] Le groupe de revendications 562:23 précise que l'une des membrures de soutien est plus longue que l'autre. Il est semblable au groupe de revendications 294:63 du brevet 294.

(l) *Groupe de revendications 562:25*

[270] Le groupe de revendications 562:25 précise que « **le troisième axe de rotation se trouve au-dessus du premier et du deuxième** ». Cela signifie que l'axe de la roue d'entraînement se trouve au-dessus des axes des galets tendeurs. « Au-dessus » est établi en fonction d'une ligne verticale perpendiculaire au sol plat.

(m) *Groupes de revendications 562:26 et 562:27*

[271] Le groupe de revendications 562:26 définit des plans horizontaux imaginaires, un premier plan supérieur et un premier plan inférieur sur le pourtour de la roue d'entraînement ainsi qu'un deuxième plan supérieur et un deuxième plan inférieur sur le pourtour d'un des galets tendeurs. Il précise que le plan inférieur de la roue d'entraînement est situé au-dessous du plan supérieur du galet tendeur. Cela signifie uniquement que le bas de la roue d'entraînement est au-dessous du haut d'un des galets tendeurs. « Au-dessous » est établi, comme pour le groupe de revendications 526:25, en fonction d'une ligne verticale perpendiculaire au sol plat.

[272] Le groupe de revendications 562:27 est semblable au groupe de revendications 562:26. Il définit des plans horizontaux imaginaires, un premier plan supérieur et un premier plan inférieur

sur le pourtour de la roue d'entraînement, un deuxième plan supérieur et un deuxième plan inférieur sur le pourtour du galet tendeur avant ainsi qu'un troisième plan supérieur et un troisième plan inférieur sur le pourtour du galet tendeur arrière. Le groupe de revendications 562:27 précise que le plan inférieur de la roue d'entraînement est situé au-dessous des plans supérieurs des deux galets tendeurs.

(n) *Groupe de revendications 562:28*

[273] Le groupe de revendications 562:28 précise que « **les nombreuses roues imposent une voie triangulaire générale de mouvement à la chenille** ». La forme triangulaire précisée dans ce groupe de revendications est établie en fonction d'une surface plate au sol ou près du sol et d'une partie soulevée lorsque la partie supérieure de la chenille passe sur la roue d'entraînement. Puisque le groupe dépend du groupe de revendications 562:15, qui définit que la section avant converge vers le sol et la section arrière s'éloigne du sol, il est évident que l'expression « triangulaire générale » dans le groupe de revendications 562:28 englobe un ensemble dans lequel la partie inférieure de la chenille n'est pas complètement plate.

(o) *Groupe de revendications 562:29*

[274] Le groupe de revendications 562:29 précise que « **les nombreuses roues constituent un dispositif de soutien et de guidage de chenille qui présente un contact de roulement avec la surface interne, à de nombreux endroits, dont un de ceux-ci forme une surface d'assise** ». Comme dans le groupe de revendications 562:22, certaines des permutations en lien avec la dépendance du groupe de revendications 562:29 manquent d'antécédents pour ce qui est de la

« surface d'assise », mais je conclus que cet élément est censé être intégré au groupe de revendications 562:29.

[275] Le principal aspect du groupe de revendications 562:29 est que la chenille est soutenue et guidée au niveau de la surface d'assise par un contact de roulement avec au moins une des nombreuses roues précisées dans la revendication indépendante 13.

(p) *Groupe de revendications 562:48*

[276] Le groupe de revendications 562:48 dépend des revendications qui définissent une chenille comportant des tenons d'entraînement (ou projections) qui s'étendent depuis la surface interne. Le groupe de revendications 562:48 définit des projections d'entraînement, première et deuxième, séparées dans l'axe transversal de la chenille, qui s'engagent simultanément dans une roue d'entraînement. Il est semblable au groupe de revendications 562:8.

(q) *Groupe de revendications 562:110*

[277] Ce groupe de revendications définit simplement un ensemble de quatre chenilles, dont au moins deux sont conformes à la définition données dans de nombreuses revendications, notamment la revendication indépendante 102.

(4) *Interprétation des revendications du brevet 509*

(a) *Revendications indépendantes*

[278] La revendication 1 du brevet 509 est reproduite de nouveau ci-après pour des raisons de commodité :

[TRADUCTION] 1. Un ensemble de chenille destiné à un véhicule de taille réduite principalement conçu pour circuler hors route, sur des surfaces non aménagées, orientable au moyen d'un mécanisme de direction du véhicule, doté d'extrémités avant et arrière et se composant des éléments suivants :

- a) une chenille présentant un côté externe conçu pour s'engager dans le sol et une surface interne à l'opposé;
- b) de nombreuses roues pour supporter et entraîner la chenille, soit :
 - i) un galet tendeur avant et un arrière séparés l'un de l'autre, un segment de la chenille s'étendant entre ces galets et y constituant un tronçon qui s'engage dans le sol, le galet tendeur avant tournant autour du premier axe de rotation et le galet tendeur arrière tournant autour du deuxième axe de rotation;
 - ii) une roue d'entraînement tournant autour du troisième axe de rotation et s'engageant dans la chenille afin de la déplacer;

le tronçon qui s'engage dans le sol comprend :

- i) une surface d'assise située entre le galet tendeur avant et le galet tendeur arrière, composant qui transmet au sol la majeure partie de la charge supportée par l'ensemble de chenille et présentant une mesure longitudinale qui ne dépasse pas le diamètre de la roue d'entraînement;
- ii) une section avant qui s'étend entre le galet tendeur avant et la surface d'assise, section avant qui est orientée de manière à converger vers le sol lorsque la chenille se déplace et entraîne le véhicule;
- iii) une section arrière qui s'étend entre la surface d'assise et le galet tendeur arrière, section arrière qui est orientée de façon à s'éloigner du sol lorsque la chenille se déplace et entraîne le véhicule;

une première distance horizontale étant établie entre les premier et troisième axes de rotation et étant différent d'une deuxième distance horizontale établie entre les deuxième et troisième axes de rotation.

[279] Cette revendication est semblable au groupe de revendications 562:16 du brevet 562 (lorsqu'il dépend du groupe de revendications 562:15) mais comporte deux différences importantes :

- cette revendication ne définit pas les nombreuses projections d'entraînement, les nombreuses projections de traction ou l'absence d'éléments de raidissement aux endroits où les projections d'entraînement coïncident avec les projections de traction; et
- cette revendication précise que la surface d'assise a « **une mesure longitudinale qui ne dépasse pas le diamètre de la roue d'entraînement** ».

[280] Les termes « mesure longitudinale » et « diamètre » étant faciles à comprendre, et le terme « surface d'assise » ayant été interprété ci-dessus, il n'est pas nécessaire de traiter davantage du sens de cette revendication.

[281] Les autres revendications indépendantes en litige du brevet 509 ne contiennent aucun élément supplémentaire nécessitant une discussion sur la question de l'interprétation.

(b) *Groupes de revendications 509:2, 509:3 et 509:4*

[282] Ces groupes de revendications restreignent progressivement la mesure longitudinale de la surface d'assise à une mesure « **inférieure au diamètre de la roue d'entraînement** » dans le groupe de revendications 509:2 à « **ne dépassant pas le rayon de la roue d'entraînement** » dans le groupe de revendications 509:3 et « **inférieure au rayon de la roue d'entraînement** » dans le groupe de revendications 509:4.

[283] Le groupe de revendications 509:2 précise également que le véhicule défini est un VTT « **muni d'une selle enfourchée par l'utilisateur et dirigé au moyen d'un guidon** ». Cela exclut les VUTTs.

(c) *Groupe de revendications 509:5*

[284] Le groupe de revendications 509:5 précise ce qui suit : « **un axe vertical imaginaire qui traverse le troisième axe de rotation et qui traverse également la surface d'assise** ». La portée de cette revendication est fondée sur une ligne qui part de l'axe de rotation de la roue d'entraînement et s'étend perpendiculairement au sol plat en passant par une partie de la surface d'assise. En gros, l'axe de la roue d'entraînement ne doit pas être espacé horizontalement par rapport à la surface d'assise.

(d) *Groupes de revendications 509:7 et 509:8*

[285] Le groupe de revendications 509:7 définit une structure de soutien comportant une partie centrale et des membrures de soutien, semblable à celle qui est définie dans le groupe de revendications 562:17 du brevet 562. Le groupe de revendications 509:8 définit différents angles pour les membrures de soutien, comme cela est défini dans le groupe de revendications 562:18 du brevet 562.

(e) *Groupes de revendications 509:10 et 509:11*

[286] Le groupe de revendications 509:10 précise que « **la roue d'entraînement chevauche l'un des galets tendeurs avant et arrière, lorsqu'on l'observe selon un plan perpendiculaire**

au troisième axe de rotation ». Cela signifie que la roue d'entraînement chevauche un des galets tendeurs lorsqu'on regarde l'ensemble de chenille de côté.

[287] Le groupe de revendications 509:11 est semblable au groupe de revendications 509:10, mais précise que la roue d'entraînement chevauche le galet tendeur arrière.

(f) *Groupes de revendications 509:12 et 509:13*

[288] Le groupe de revendications 509:12 précise que la surface d'assise est plus près de l'un des galets tendeurs que de l'autre. Il est semblable au groupe de revendications 562:22 du brevet 562. Le groupe de revendications 509:13 précise qu'une des membrures de soutien est plus longue que l'autre. Il est semblable au groupe de revendications 562:23 du brevet 562.

(g) *Groupe de revendications 509:15*

[289] Ce groupe de revendications précise que la chenille ne comporte pas de tiges de raidissement transversales. Cette restriction est semblable à un des éléments définis dans la revendication 1 du brevet 294.

(h) *Groupe de revendications 509:17*

[290] Ce groupe de revendications présente des tenons d'entraînement qui s'étendent depuis la surface interne de la chenille. Ces tenons d'entraînement sont semblables à ceux définis dans la revendication 16 du brevet 294.

(i) *Groupe de revendications 509:18*

[291] Le groupe de revendications 509:18 précise que « **la chenille présente une partie centrale située entre deux bordures latérales, opposées et exemptes de tiges de raidissement qui s'étendent dans l'axe transversal de la chenille** ». Cette restriction divise la chenille en trois parties longitudinales, une partie centrale et deux bordures latérales de chaque côté. Dans ce groupe de revendications, l'absence de tiges de raidissement transversales s'applique seulement aux bordures latérales. Par conséquent, la partie centrale peut comporter des tiges de raidissement.

(j) *Groupes de revendications 509:20 et 509:21*

[292] Le groupe de revendications 509:20 divise la chenille en segments, comportant chacun une projection d'entraînement qui s'étend depuis la surface interne aux fins d'engagement par la roue d'entraînement, une projection de traction qui sort de la surface externe et coïncide avec la projection d'entraînement dans l'axe longitudinal et aucune tige de raidissement au point de coïncidence. L'idée que la chenille ait des segments est semblable à celle mentionnée précédemment à propos des revendications indépendantes 101 et 146 du brevet 562.

[293] Le groupe de revendications 509:21 précise que la chenille a « **de nombreuses projections d'entraînement disposées longitudinalement le long de la chenille aux fins d'engagement par la roue d'entraînement, de telle sorte que la rotation de la roue d'entraînement déplace la chenille pour propulser le véhicule** » et « **de nombreux tenons de traction sortant de la surface externe qui s'engage dans le sol, disposés longitudinalement et coïncidant avec leurs projections d'entraînement respectives** » et aucune tige de raidissement

aux points de coïncidence. Même s'il est formulé différemment, je trouve que ce groupe de revendications 509:21 est essentiellement le même que le groupe de revendications 509:20 aux fins de la présente espèce.

(k) *Groupes de revendications 509:22, 509:23, 509:24, 509:25 et 509:26*

[294] Le groupe de revendications 509:22 précise que le troisième axe se trouve au-dessus des deux autres axes. Il est semblable au groupe de revendications 562:25 du brevet 562.

[295] Le groupe de revendications 509:23 définit des plans horizontaux imaginaires, un premier plan supérieur et un premier plan inférieur sur le pourtour de la roue d'entraînement ainsi qu'un deuxième plan supérieur et un deuxième plan inférieur sur le pourtour d'un des galets tendeurs. Le plan inférieur de la roue d'entraînement se trouve au-dessous du plan supérieur du galet tendeur. Il est semblable au groupe de revendications 562:26 du brevet 562.

[296] Le groupe de revendications 509:24 définit trois plans horizontaux imaginaires, supérieurs et inférieurs, sur le pourtour de la roue d'entraînement et des galets tendeurs, et précise que le plan inférieur de la roue d'entraînement se trouve au-dessous des plans supérieurs des deux galets tendeurs. Il est semblable au groupe de revendications 562:27 du brevet 562.

[297] Le groupe de revendications 509:25 définit une voie triangulaire de mouvement de la chenille. Il est semblable au groupe de revendications 562:28 du brevet 562.

[298] Le groupe de revendications 509:26 précise un contact de roulement des nombreuses roues, y compris sur la surface d'assise. Il est semblable au groupe de revendications 562:29 du brevet 562.

(l) *Groupe de revendications 509:27*

[299] Ce groupe de revendications précise que « **la roue d'entraînement présente une mesure selon le troisième axe de rotation qui est inférieure à la dimension transversale de la chenille** ». Cela signifie que la chenille est plus large que la roue d'entraînement.

(m) *Groupe de revendications 509:30*

[300] Le groupe de revendications 509:30 précise que « **la surface d'assise est située entre le point le plus en avant et le point le plus en arrière de la roue d'entraînement dans l'axe longitudinal de l'ensemble de chenille** ». D'après ce que je comprends, la surface d'assise se trouve complètement en-dessous de la roue d'entraînement.

(n) *Groupes de revendications 509:112, 509:113, 509:114 et 509:132*

[301] Le brevet 509 présente quelques nouveaux éléments de revendication, mais plus loin dans les revendications. Les groupes de revendications 509:112, 509:113, 509:114 et 509:132 dépendent de plusieurs revendications, notamment de la revendication indépendante 108 qui définit un ensemble de chenille comportant plusieurs des éléments dont il a déjà été question.

[302] Un nouvel élément présenté dans la revendication indépendante 108 est « **la chenille qui, lorsque le sol est plat et dur, présente une mesure longitudinale qui ne dépasse pas le diamètre de la roue d'entraînement** ». Cet élément a déjà été traité.

[303] Le groupe de revendications 509:112 précise que « **la distance entre l'axe de rotation de la roue d'entraînement et l'axe de rotation du galet tendeur avant dans l'axe longitudinal de l'ensemble de chenille est supérieure à la distance entre l'axe de rotation de**

la roue d'entraînement et l'axe de rotation du galet tendeur arrière dans l'axe longitudinal de l'ensemble de chenille ». Même s'il est formulé différemment, ce groupe de revendications définit essentiellement la même relation que le groupe de revendications 294:23 du brevet 294.

[304] Le groupe de revendications 509:113 définit « **un châssis de chenille auquel sont fixés les galets tendeurs avant et arrière et comprenant une première membrure qui s'étend vers le bas et l'avant et vers le galet tendeur avant, et une seconde membrure qui s'étend vers le bas et l'arrière et vers le galet tendeur arrière** ». Le châssis défini dans ce groupe de revendications est semblable à celui défini dans la revendication 60 du brevet 294, avec une restriction supplémentaire soit que la première membrure s'étend vers le bas et l'avant et vers le galet tendeur avant et que la deuxième membrure s'étend vers le bas et l'arrière et vers le galet tendeur arrière.

[305] Le groupe de revendications 509:114 précise que la première membrure est plus longue que l'autre. Même s'il est formulé différemment, ce groupe de revendications est essentiellement le même que le groupe de revendications 294:63 du brevet 294.

[306] Le groupe de revendications 509:132 précise que le mécanisme de direction défini dans la revendication 108 comporte un guidon. Il est semblable au groupe de revendications 562:10 du brevet 562.

(o) *Groupe de revendications 509:133*

[307] Ce groupe de revendications définit un ensemble d'éléments de traction dont au moins deux sont définis dans de nombreuses revendications, notamment la revendication 108.

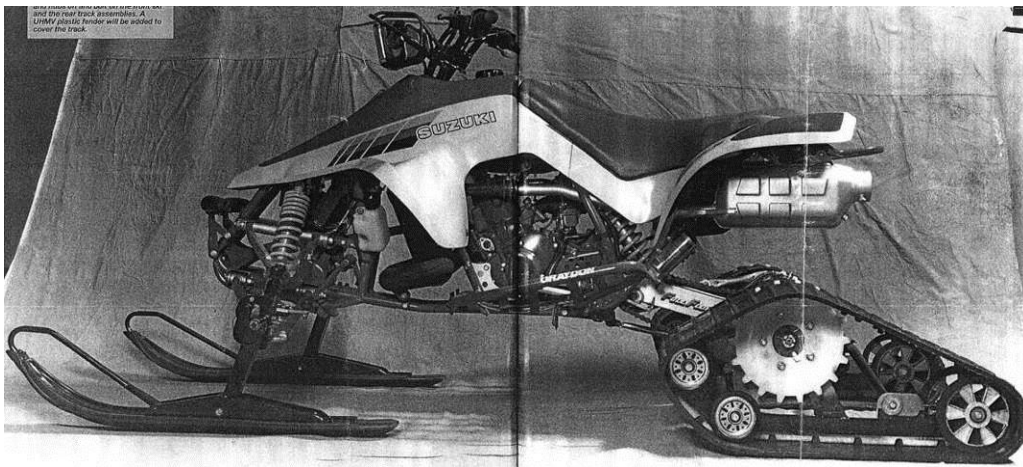
D. Antériorité et évidence

[308] Puisque les questions d'antériorité et d'évidence concernent plusieurs des mêmes pièces d'art antérieur, il convient de traiter d'abord de deux de ces pièces de façon distincte.

(1) Pièces d'art antérieur pertinentes

(a) *Sno-Traxx, Sno-Quad et Quad-Traxx de SCI*

[309] Comme il a été mentionné précédemment, M. Shaw a témoigné au sujet de son entreprise, SCI, et des ensembles de conversion aux chenilles qu'elle a mis au point et vendus dans les années 1990. La photographie ci-dessous, qui a été tirée du numéro de novembre 1992 de la revue *3&4 Wheel Action*, montre un prototype d'un produit appelé à l'époque Snow-Trax par l'entreprise Valley Cycle (société remplacée) de M. Shaw :



VTT avec ensemble de chenille Snow-Trax installé

[310] Il s'agit d'un ensemble de conversion aux chenilles pour un VTT à deux roues motrices, Les roues avant sont remplacées par des skis et les roues arrière par un ensemble de chenille. La chenille comportait des tiges de raidissement transversales.

[311] En 1993, dans le but de commercialiser ses ensembles, M. Shaw a communiqué avec Camso pour établir si cette entreprise pourrait être un fournisseur potentiel pour ses chenilles. En juillet 1994, M. Shaw et certains de ses associés ont apporté un prototype à Plattsburgh, dans l'état de New York, pour faire une démonstration aux représentants de Camso. À la suite de cette rencontre, Camso a fourni dix prototypes de chenilles. Même si l'affidavit de M. Shaw en date du 8 juin 2018 démontre le contraire, ce dernier a reconnu au procès que ces prototypes de chenilles comportaient des tiges de raidissement.

[312] Plus tard, selon toute vraisemblance pour réduire les coûts, la décision fut prise de retirer les tiges de raidissement sur une commande de cent chenilles que SCI a passée auprès de Camso en 1995. Au procès, ces chenilles ont été appelées les chenilles de production. L'achat de ces chenilles de production a été corroboré par deux factures en date de novembre 1995. L'absence de tiges de raidissement sur les chenilles de production a été confirmée par un dessin technique de même que par des photographies récentes d'un des ensembles de production de l'époque qui montrent que la chenille plie transversalement, ce qui serait impossible à faire si la chenille possédait des tiges de raidissement. L'ensemble illustré sur les photographies porte le nom de Sno-Quad.

[313] Dans son témoignage, que j'accepte, M. Shaw a déclaré que SCI n'a obtenu aucune autre chenille pour ses ensembles de conversion après les chenilles de production fournies par Camso. M. Shaw a déclaré que SCI a utilisé les chenilles de production pour des ensembles mis en vente jusqu'à épuisement des stocks, et qu'aucune autre commande n'a jamais été passée, auprès de Camso ou de tout autre fournisseur.

[314] SCI a été constituée en société en janvier 1995. M. Shaw a déclaré qu'il a produit et distribué un dépliant et commencé à participer à des foires commerciales de VTT et de motoneiges avec ses ensembles. Le témoignage de M. Shaw à propos de ses efforts de marketing en 1995 est corroboré par un profile publié dans le numéro de mars 1995 de la revue *dirt wheels* et une brève annonce dans le numéro de l'automne 1995 de la revue *Mod Stock Competition*. Une bonne photographie de l'ensemble de 1995 de SCI a été publiée dans le numéro de mars 1995 de la revue *dirt wheels* :



VTT avec un ensemble de conversion de SCI de l'année 1995

[315] Même si M. Shaw a indiqué dans son affidavit et déclaré au procès que les chenilles de cet ensemble ne comportaient pas de tiges de raidissement, il n'y a aucun élément corroborant. En outre, étant donné que la photographie a vraisemblablement été prise quelque temps avant mars 1995, il semble peu probable que ces chenilles soient des chenilles de production (les factures pour les chenilles de production ont été produites uniquement en novembre 1995). Je conclus que les chenilles sur la photographie ci-dessus avaient des tiges de raidissement transversales. Cependant, je reconnais également que des chenilles de production sans tiges ont

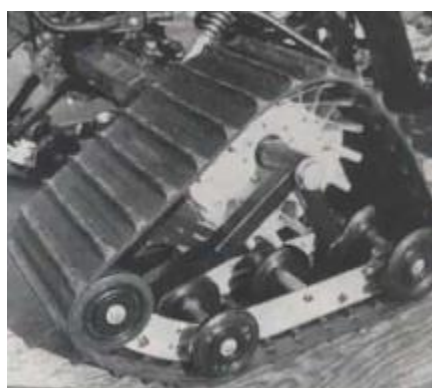
éventuellement été fournies à SCI, et que celles-ci ont été utilisées, montrées et vendues au public.

[316] Au procès, M. Shaw a présenté un relevé (qui semble avoir été produit par ordinateur) des ventes de ses ensembles de 1995 à 1997. Même si la provenance de ce relevé n'est pas claire, (M. Shaw a précisé qu'il l'avait trouvé au cours de la semaine précédant le procès dans une vieille boîte-classeur et qu'il avait probablement été établi par son administrateur chez SCI dans les années 1990), le nombre de ventes et les dates de celles-ci concordent avec des renseignements vérifiables.

[317] Il est clair que le gros des ventes de SCI se rapportait aux VTTs à deux roues motrices. Par contre, dans le profil publié dans le numéro de mars 1995 de la revue *dirt wheels*, il est précisé que SCI travaillait à la mise au point d'un ensemble pour VTT à quatre roues motrices, lequel comprendrait quatre chenilles pour remplacer les quatre roues. Cela a donné lieu à un autre profil dans la revue *dirt wheels*, dans le numéro de mars 1997, qui montrait les ensembles pour deux roues motrices et quatre roues motrices. Les photographies de l'ensemble pour quatre roues motrices, qui était décrite comme étant un prototype et qui portait le nom de Quad-Traxx, sont fournies ci-dessous :



VTT avec ensemble de chenille Quad-Traxx installé



Ensemble de chenille avant du Quad-Traxx



VTT avec ensemble de chenille Quad-Traxx installé (vue de côté)

[318] Les déclarations de M. Shaw à propos des ventes d'ensembles pour quatre roues motrices n'ont pas été corroborées et étaient parfois contradictoires. Dans son affidavit, il a indiqué que les ventes d'ensembles pour quatre roues motrices comptaient pour 30 % des ventes d'ensembles de conversion aux chenilles pour VTT de SCI. Cela ne semble pas possible compte tenu du nombre de chenilles fournies à SCI et du nombre qui ont été utilisées pour les ensembles de conversion des VTTs à deux roues motrices (vendues ou mises à l'essai). En fin de compte, les défenderesses affirment que SCI a vendu seulement trois ensembles pour VTTs à quatre roues motrices. Même ce petit nombre n'a pu être corroboré, et est fondé sur le témoignage de M. Shaw.

[319] Je crois toutefois le témoignage de M. Shaw voulant, qu'au cours de l'année 1997, il a montré les ensembles pour deux et quatre roues motrices de SCI et en a fait la promotion et a permis aux clients potentiels d'inspecter librement ses ensembles. Je le crois, car après avoir organisé le profil dans le numéro de mars 1997 de la revue *dirt wheels*, il serait étonnant qu'il n'ait pas pris part aux autres activités de promotion. De plus, puisque la plupart des chenilles

fournies à SCI ne comportaient pas de tiges, il est plus probable que le contraire que l'ensemble de chenilles pour quatre roues motrices de SCI présenté au public ne comportait pas de tiges de raidissement. Les éléments de preuve établissent incontestablement qu'en inspectant une telle trousses un client potentiel aurait pu facilement voir que les chenilles ne comportaient pas de tiges.

[320] De l'avis de M. Kittel, les chenilles que l'on voit sur les photographies de l'ensemble pour quatre roues motrices de SCI semblent comporter des tiges de raidissement transversales. Il a fondé son avis sur la planéité de la chenille malgré sa tension. Je ne suis pas disposé à accepter cet avis fondé sur le peu de renseignements fournis par ces photographies, et compte tenu du fait que l'expertise de M. Kittel ne s'étend raisonnablement pas à déterminer si des chenilles comportent ou non des tiges de raidissement à partir de photographies. De plus, l'avis avec laquelle M. Kittel a donné son avis sur la présence de tiges de raidissement sur une chenille à partir de ces photographies grenues semble incompatible avec son incapacité, ailleurs dans son analyse, à déterminer (à partir des mêmes photographies) si l'axe de la roue d'entraînement avant est située plus près horizontalement de l'axe du galet tendeur arrière que de l'axe du galet tendeur avant.

[321] En fin de compte, il n'est pas important que je détermine si les chenilles sur les photographies comportent des tiges, puisque je reconnais que des chenilles sans tige ont été utilisées dans l'ensemble pour quatre roues motrices présenté au public. De plus, je reconnais que la dernière des trois photographies tirées du numéro de mars 1997 de la revue *dirt wheels* montre que l'axe de la roue d'entraînement avant est située plus près horizontalement de l'axe du

galet tendeur arrière que de l'axe du galet tendeur avant. Cette conclusion est fondée sur la distance relative de lignes verticales parallèles traversant chacun des axes.

[322] Dans le cadre de ses efforts pour mettre au point et promouvoir les ensembles de conversion aux chenilles de SCI, M. Shaw a demandé et obtenu le brevet américain n° 6,095,275 (brevet Shaw). Ce brevet a été délivré en 2000 à la suite d'une demande déposée en 1998, laquelle était fondée sur des demandes antérieures déposées en 1995 et en 1996. Même si ce brevet montre l'ensemble pour deux roues motrices conçu pour une utilisation dans la neige, il envisage clairement une utilisation dans d'autres conditions, et il envisage un ensemble pour quatre roues motrices :

[TRADUCTION] Même si l'application de base est présentée par rapport à une motoneige, il faut comprendre que des chenilles équivalentes conçues pour une utilisation dans la boue ou dans d'autres conditions difficiles peuvent également être utilisées. De plus, l'ensemble de chenille pourrait être fixé sur l'essieu avant du VTT, faisant en sorte que ce dernier ait des chenilles à tous les endroits où se trouvaient des pneus. Ainsi, la portée de l'invention n'est pas limitée par le type de chenille utilisé, ni par l'emplacement des roues qui sont remplacées.

[323] Le brevet et une série d'instructions d'assemblage dont M. Shaw a effectué une reproduction montrent que l'ensemble à deux roues présente un moyen de régler la tension de la chenille en tournant une vis, à l'emplacement du galet tendeur arrière.

[324] Puisque les noms Sno-Traxx, Sno-Quad et Quad-Traxx n'ont pas toujours été utilisés de manière cohérente, je ferai plutôt référence aux ensembles à deux roues et à quatre roues de SCI.

(b) *Brevet Brazier*

[325] Les défenderesses s'appuient sur le brevet américain n° 5607210 (brevet Brazier), lequel a été accordé en 1997, pour soutenir plusieurs de leurs allégations d'antériorité. Les figures 1 et 2 sont représentatives et sont reproduites ci-après :

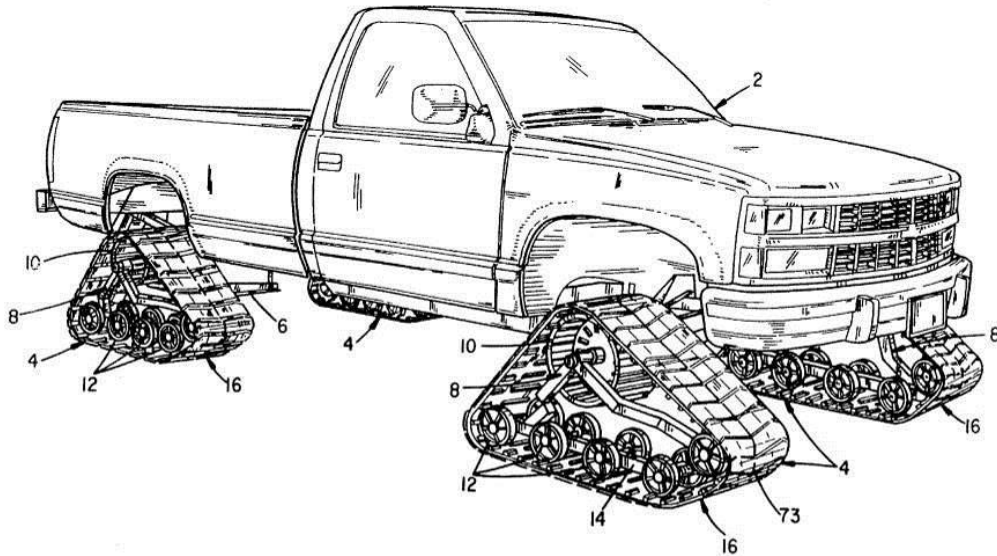


Figure 1 : Ensemble de chenille sur une camionnette

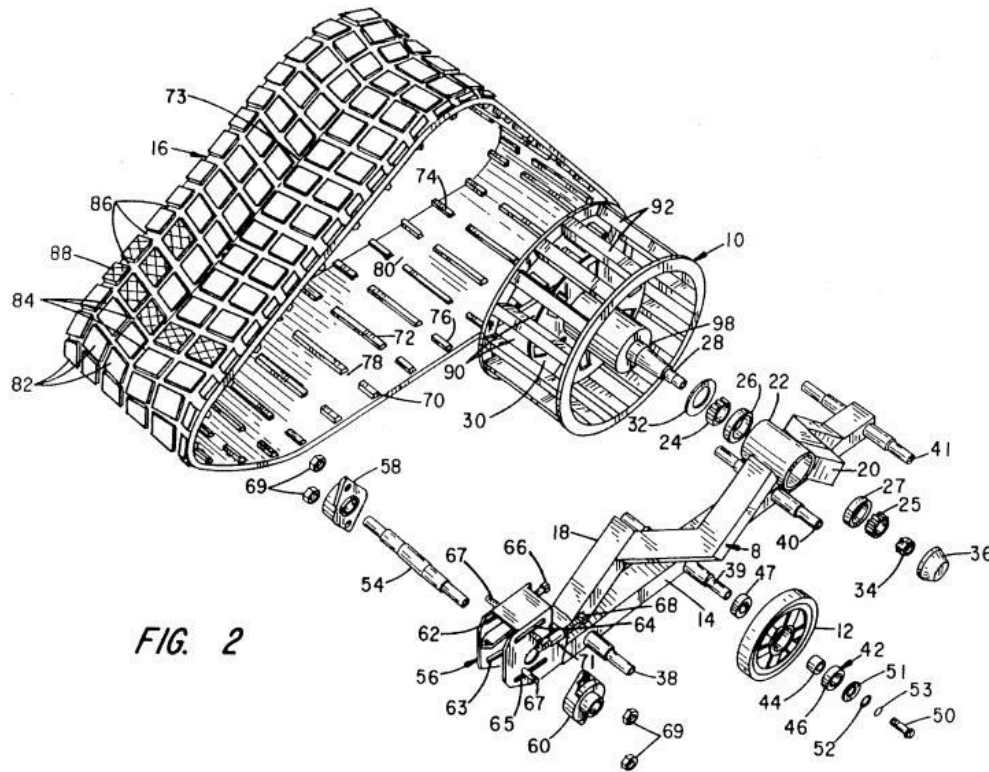


FIG. 2

Figure 2 : Pièces d'un ensemble de chenille

[326] Bien que la figure 1 montre un ensemble de conversion aux chenilles destiné à des camions, la section « Sommaire de l'invention » de la divulgation porte aussi clairement sur des VTTs.

[327] Durant l'instruction, un important débat a été mené sur le fait que le brevet Brazier vise ou non une chenille exempte de tiges de raidissement. Le brevet ne traite pas de cette question. M. Leblanc a indiqué qu'à l'époque, les personnes versées dans l'art considéraient les chenilles sans tige comme une option et que dans la divulgation du brevet Brazier, on fait référence en détail à la chenille sans toutefois mentionner la présence de tiges de raidissement. M. Leblanc en a conclu que les chenilles envisagées dans le brevet Brazier devaient être exemptes de tiges de raidissement. Il a également signalé que la forme en W des tenons de traction de chenille

présenterait des contraintes de conception qui rendraient difficile l'intégration de tiges de raidissement transversales. M. Leblanc a aussi fait référence à une variante selon laquelle des tenons de traction sont rivetés à la surface externe de la chenille. Il a avancé que l'utilisation de rivets indiquerait à une personne versée dans l'art que les tenons de traction sont rigides, ce qui ne serait pas le cas si la chenille présentait déjà des tiges de raidissement.

[328] Par ailleurs, M. Kittel a indiqué qu'à l'époque, les chenilles à tiges de raidissement étaient répandues, que ces tiges présentent comme avantage d'assurer une flottation sur la neige et que ni la forme en W des tenons de traction ni la variante susmentionnée de ceux-ci n'impliquent nécessairement l'absence de tiges de raidissement transversales. Son opinion était appuyée par de l'information selon laquelle une version commerciale de l'ensemble décrit dans le brevet Brazier (vendue par Mattracks Inc. sous le nom « LiteFoot ») a comporté des chenilles à tiges de raidissement au moins jusqu'en 2006.

[329] Je crois que la preuve ne permet pas de conclure que le brevet Brazier pourrait enseigner à une personne versée dans l'art comment produire une chenille sans tige. Les points soulevés par M. Leblanc laissent supposer l'absence possible de tiges de raidissement transversales, mais ne l'enseignent pas.

(2) Analyse des allégations d'antériorité

[330] Dans la mesure où l'interprétation donnée aux revendications en litige correspond à la leur, les défenderesses admettent que la plupart de celles-ci sont valides. Font exception les revendications 1-3, 9-12, 43, 49-52 et 101 du brevet 562. Les défenderesses font valoir que ces revendications sont invalides (pour cause d'antériorité, d'évidence et de portée excessive) peu

importe l'interprétation retenue. Il s'agit des mêmes revendications qui, selon les défenderesses, seraient contrefaites si elles étaient jugées valides (voir le paragraphe [20] ci-dessus).

[331] Dans le cas où les revendications ne seraient pas interprétées conformément à l'interprétation qu'elles en donnent, les défenderesses font valoir que toutes les revendications contestées du brevet 562, ainsi que toutes les revendications contestées des brevets 294 et 509 sont invalides pour cause d'antériorité, d'évidence, de divulgation insuffisante et de portée excessive.

[332] Puisque, de façon générale, l'interprétation des revendications donnée par Camso l'emporte, il faut comprendre que c'est la validité de toutes les revendications contestées qui est en litige.

(a) *Le brevet Brazier*

[333] Les défenderesses font valoir que les revendications du brevet 562 dont la contrefaçon est reconnue se heurtent à l'antériorité du brevet Brazier. Elles ajoutent que la plupart des revendications en litige des brevets 294 et 562 sont antériorisées par ledit brevet Brazier si l'interprétation donnée par Camso est retenue.

[334] Il m'est possible d'écarter cet argument au motif que toutes les revendications contestées des brevets 294 et 562 font état de l'absence de tiges de raidissement transversales (ou composants ou pièces rapportées). En outre, je ne suis pas convaincu que le brevet Brazier contienne l'instruction claire d'exclure les composants de raidissement transversaux de sorte que la personne versée dans l'art qui en prend connaissance et s'y conforme arrivera infailliblement à l'invention revendiquée.

(b) *Les ensembles de SCI*

[335] Les défenderesses soutiennent que les revendications du brevet 562 dont la contrefaçon est admise sont antérieures par l'ensemble à quatre roues de SCI. Elles ajoutent que la plupart des revendications en litige des brevets 294 et 562 sont antérieures par les ensembles à quatre roues et à deux roues de SCI si l'interprétation de Camso l'emporte.

[336] Comme je l'ai mentionné, je suis convaincu que l'ensemble à quatre roues de SCI équipé de chenilles sans tige a fait l'objet d'une communication au public avant la date de la revendication. Je suis également convaincu que de nombreux ensembles à deux roues de SCI équipés de chenilles sans tige ont été vendus avant la date de la revendication.

[337] Compte tenu des sept éléments de la revendication 1 du brevet 294 énumérés au paragraphe [69] ci-dessus, je conclus que les deux ensembles (à quatre roues et à deux roues) de SCI antérieurement à cette revendication. Je parviens à la même conclusion au sujet des autres revendications indépendantes du brevet 294, sauf qu'une partie de ces revendications définissent des ensembles de chenilles et ne sont donc antérieures que par les ensembles à quatre roues. Le reste de l'analyse sur l'antériorité est fondée sur les ensembles à quatre roues.

[338] Je suis convaincu que l'ensemble de SCI présente les limites supplémentaires du groupe de revendications 294:2, car l'absence de tiges de raidissement procurerait à la chenille la souplesse transversale nécessaire pour épouser un profil de sol donné (bosse, etc.). Cependant, je ne suis pas convaincu que ces mêmes tiges permettraient nécessairement d'épouser un creux, comme indiqué dans le groupe de revendications 294:3, ou d'entrer en contact avec celui-ci,

comme allégué dans le groupe de revendications 294:4, car les galets tendeurs se trouvent sur les bords de la chenille.

[339] Dans le groupe de revendications 294:20, on définit deux galets tendeurs séparés transversalement et dotés chacun d'une paire de rangées de tenons de guidage, limite qui n'est pas éliminée par l'ensemble à quatre roues de SCI. Comme le montre la deuxième photographie reproduite au paragraphe [317] ci-dessus, cet ensemble compte trois galets tendeurs parallèles, dont deux sont toutefois guidés d'un seul côté par une seule rangée de tenons de guidage.

[340] Je suis d'avis que l'ensemble à quatre roues de SCI présente les limites supplémentaires des groupes de revendications suivants :

- 294:22 (axe de rotation de la roue entraîneuse plus près de celui du deuxième galet tendeur que de celui du premier);
- 294:23 (premier galet tendeur situé dans une partie avant de l'ensemble de chenille et le deuxième, dans une partie arrière de l'ensemble);
- 294:63 (châssis comprenant une première membrure et une deuxième membrure plus courte que la première);
- 294:66 (mécanisme de réglage de tension fixé au châssis); et
- 294:67 (mécanisme de réglage de tension configuré de façon à modifier la position d'un galet tendeur).

[341] L'ensemble de SCI n'englobe pas le groupe de revendications 294:68, car son mécanisme de réglage de tension est configuré de façon à modifier la position du galet tendeur arrière.

[342] Je suis également convaincu que l'ensemble à quatre roues de SCI présente les limites supplémentaires des groupes de revendications suivants :

- 294:91 (un tronçon supérieur qui s'étend sur la roue d'entraînement, depuis le premier galet tendeur jusqu'au deuxième, ainsi qu'un tronçon inférieur qui s'étend sous la roue entraîneuse, depuis le premier galet tendeur jusqu'au deuxième, le tronçon inférieur étant courbé dans l'axe longitudinal de l'ensemble de chenille);
- 294:92 (un tronçon supérieur qui s'étend sur la roue d'entraînement, depuis le premier galet tendeur jusqu'au deuxième, ainsi qu'un tronçon inférieur qui s'étend sous la roue entraîneuse, depuis le premier galet tendeur jusqu'au deuxième, l'ensemble de chenille étant configuré de manière à ce que le segment le plus bas du tronçon inférieur de la chenille se trouve au même endroit que la roue entraîneuse);
- 294:94 (une certaine portion du tronçon inférieur de la chenille qui se trouve là où la roue qui s'engage dans le sol devrait entrer en contact avec ce dernier);
- 294:95 (ensemble de chenille orientable); et
- 294:96 (ensemble de chenille rattaché à une caisse du VTT, au moyen d'une tige de direction).

[343] Je conclus que toutes les revendications du brevet 294 qui sont en litige ont été antérieurement divulguées par l'ensemble à quatre roues de SCI, sauf pour ce qui est des groupes de revendications 294:3, 294:4, 294:20 et 294:68.

[344] Pour ce qui est du brevet 562, toutes les revendications en litige visent des chenilles et des ensembles orientables, si bien que seul l'ensemble à quatre roues de SCI s'avère pertinent.

[345] Les sept éléments de la revendication 1 du brevet 562 sont énumérés au paragraphe [78] ci-dessus. Je suis de l'opinion que tous ces éléments font partie de l'ensemble à quatre roues de SCI. J'arrive à la même conclusion dans le cas des autres revendications indépendantes du brevet 562.

[346] Je suis convaincu que l'ensemble à quatre roues de SCI présente les limites supplémentaires des groupes de revendications suivants :

- 562:2 (projections d'entraînement disposées à intervalles réguliers);
- 562:3 (projections de traction disposées à intervalles réguliers);
- 562:8 (deux rangées de projections d'entraînement présentant chacune une projection configurée pour engager simultanément une roue d'entraînement);
- 562:9 (VTT);
- 562:10 (guidon);
- 562:11 (selle du conducteur);
- 562:12 (paire de chenilles);
- 562:14 (nombreuses roues y compris un galet tendeur avant et un arrière qui sont séparés l'un de l'autre et établissent les extrémités d'un tronçon qui s'engage dans le sol, ainsi qu'une roue d'entraînement);
- 562:16 (distance horizontale de l'axe du galet tendeur avant jusqu'à celui de la roue d'entraînement, distance qui diffère de celle allant de l'axe du galet tendeur arrière jusqu'à la roue d'entraînement);
- 562:17 (structure de soutien dont le centre correspond à l'axe de la roue d'entraînement; première et deuxième membrures de soutien qui sont fixées à une partie centrale et

s'étendent de manière radiale, depuis la roue d'entraînement, vers les extrémités avant et arrière de l'ensemble de chenille);

- 562:18 (angle de la première membrure de soutien qui diffère, depuis l'horizontale, de celui de la deuxième);
- 562:22 (surface d'assise plus près de l'un des galets tendeurs que de l'autre);
- 562:23 (une des membrures de soutien plus longue que l'autre);
- 562:25 (axe de roue d'entraînement supérieur à celui des galets tendeurs);
- 562:26 (base de roue d'entraînement sous le sommet de l'un des galets tendeurs);
- 562:28 (voie triangulaire générale de mouvement de la chenille);
- 562:29 (roues présentant un contact de roulement avec la surface interne, à l'emplacement de la surface d'assise);
- 562:48 (deux rangées de projections d'entraînement présentant chacune une projection qui s'engage simultanément dans une roue d'entraînement); et
- 562:110 (ensemble de quatre chenilles, dont au moins deux sont conformes à leur définition).

[347] Le groupe de revendications 562:15 n'est pas inclus, car l'ensemble à quatre roues de SCI ne comporte aucune section arrière qui s'éloigne du sol lorsque la chenille bouge. Le groupe de revendications 562:27 n'est pas inclus, car la base de la roue d'entraînement de l'ensemble à quatre roues de SCI ne se trouve pas sous le sommet du galet tendeur arrière.

[348] Je conclus que toutes les revendications du brevet 562 qui sont en litige ont été antérieurement divulguées par l'ensemble à quatre roues de SCI, sauf en ce qui concerne les

groupes de revendications 562:15 et 562:27, conclusion qui s'applique à toute permutation de dépendance de revendication qui n'englobe pas le groupe de revendications 562:15 ou 562:27.

(c) *Tatou*

[349] La présente section porte sur les diverses versions de l'ensemble Tatou qui sont antérieures à la date de revendication, dont Tatou 2, qui figure au paragraphe [152] ci-dessus et représente la dernière version de Tatou qui soit antérieure à la date de revendication, ainsi que Tatou 1, qui est représenté au paragraphe [150] ci-dessus et qui constitue la version éprouvée aux fins de la présente affaire. Les chenilles des ensembles Tatou sont dotées de tiges de raidissement et ne divulguent donc antérieurement aucune des revendications des brevets 294 et 562 en litige. Toutefois, les défenderesses affirment que nombre des revendications du brevet 509 doivent être considérées comme divulguées antérieurement par Tatou si celles en litige sont interprétées comme Camso le demande.

[350] Au paragraphe [89] ci-dessus, j'ai énuméré 22 éléments de la revendication 1 du brevet 509. Pour défendre cette revendication, Camso se base principalement sur le fait que la surface d'assise présente une mesure longitudinale qui ne dépasse pas le diamètre de la roue d'entraînement et que les sections avant et arrière sont orientées de façon à s'approcher et à s'éloigner respectivement du sol lorsque la chenille bouge.

[351] Les défenderesses soutiennent que ces éléments font partie de Tatou 1, parce que lorsqu'un VTT doté de ses ensembles de chenille est immobile, chaque ensemble repose sur une petite partie de la chenille, près du pli dans le composant de châssis inférieur, et que la chenille

est élevée au-dessus du sol à l'avant et à l'arrière de cette partie. La section longitudinale de cette partie de la chenille est d'une dimension inférieure au rayon de la roue d'entraînement.

[352] La dimension de cette section longitudinale est traitée dans le premier rapport d'expert de M. Leblanc. Ce dernier a expliqué que des feuilles de papier ont été disposées sur le plancher, juste devant et derrière la partie de la chenille qui soutient le poids de l'ensemble, puis déplacées l'une vers l'autre jusqu'à ce que tout mouvement soit interrompu par la chenille qui touche le sol. À cet endroit, l'espace entre les deux feuilles a été mesuré comme « surface d'assise ». Ce n'est que dans le second rapport d'expert de M. Leblanc qu'une préoccupation a été soulevée au sujet de cette mesure; on y indique pour la première fois que les mesures présentées dans le premier rapport d'expert n'ont pas été réellement effectuées par M. Leblanc, mais plutôt par des représentants de Soucy. En fait, M. Leblanc n'était vraisemblablement pas présent pendant les premières mesures, car il a jugé nécessaire de réaliser un deuxième essai aux fins du second rapport, afin de vérifier les résultats.

[353] Je suis convaincu que les résultats initiaux sont fiables, car des résultats ont été obtenus aux fins du second rapport d'expert de M. Leblanc et durant une démonstration effectuée pendant le procès. Je soupçonne cependant que dans son premier rapport d'expert, M. Leblanc n'est pas sincère, car il n'y reconnaît pas qu'il s'est basé sur des mesures qu'il ne pouvait pas valider, ce qui s'avère particulièrement préoccupant, car, comme M. Leblanc l'a implicitement reconnu, les mesures prises par les représentants d'une des parties à la présente action pourraient être biaisées. Une pratique exemplaire exige qu'un expert reconnaisse devant la cour le fait qu'il ne peut confirmer la validité des essais sur lesquels il se base et qu'il explique pourquoi ces essais devraient néanmoins être considérés comme fiables.

[354] Selon la principale critique de Camso à l'égard de la mesure de la « surface d'assise » de Tatou 1, ladite mesure n'est applicable que lorsque le VTT est immobile et que sa direction est droite. M. Kittel a indiqué que le système antirotation de Tatou 1 est indépendant (pas polarisé), c'est-à-dire qu'il ne pousse pas l'ensemble à reposer sur la partie de la chenille soumise aux mesures de M. Leblanc, ce qui a été démontré de deux manières durant l'instruction : lorsque le VTT doté des ensembles de Tatou 1 était en mouvement, les ensembles s'agitaient continuellement de l'arrière vers l'avant autour de l'axe de la roue d'entraînement, tandis que la partie de chenille qui soutenait le poids de l'ensemble avançait et reculait; lorsque la direction était dirigée vers la gauche ou la droite pendant que le VTT était immobile, l'ensemble tournait à nouveau autour de l'axe de la roue d'entraînement d'une façon qui entraînait un déplacement de la zone de contact avec le sol vers l'avant ou l'arrière, ainsi qu'un accroissement considérable de sa taille.

[355] Monsieur Kittel a signalé que, sans un système antirotation conçu pour maintenir la zone portant près du pli du composant de châssis inférieur, Tatou 1 ne bénéficie pas de l'avantage procuré par l'effort de direction réduit qui fait l'objet des brevets en litige.

[356] Camso soutient que l'évaluation de la validité des revendications en cause ne devrait pas être restreinte au moment pendant lequel l'ensemble antérieur est immobile et droit.

[357] Je tiens pour avéré que l'ensemble de chenille de Tatou 1 présente un système antirotation indépendant et ne demeure pas sur la petite « surface d'assise » lorsqu'il bouge ou qu'il est dirigé d'un côté ou de l'autre. Je ne suis toutefois pas d'avis que cela implique que Tatou 1 n'est pas antérieur à la revendication 1 du brevet 509. Je reconnais que l'évaluation des produits des défenderesses effectuée par M. Kittel aux fins d'établissement d'une contrefaçon

repose sur des mesures visant un contact des produits avec le sol lorsque ces derniers sont immobiles. Je crois que cette approche est appropriée et qu'elle devrait également s'appliquer à l'évaluation de validité. Je crois aussi que les inventeurs jugeaient nécessaire de mesurer la surface d'assise sur un sol plat et dur, tandis que le VTT est immobile, car il serait peu pratique de la mesurer pendant que le véhicule bouge.

[358] En outre, pour réfuter la pertinence de l'ensemble de Tatou 1 d'après la nature indépendante de son système antirotation, il faudrait accorder trop d'importance à ce dernier. Je ne suis pas convaincu que les inventeurs ont considéré la nature de ce système comme particulièrement importante, car ce système n'est que brièvement mentionné dans la divulgation des brevets en litige et aucune des revendications en cause ne s'y rapporte.

[359] De plus, en ce qui concerne la question d'un effort de direction réduit, la preuve indique qu'un pli a été ajouté au composant de châssis inférieur uniquement pour réduire l'effort de direction, surtout sur des surfaces dures. Sur le plan de l'antériorité, il n'est pas pertinent d'alléguer qu'une réduction de l'effort de direction peut être accrue par un système antirotation.

[360] Je crois que Tatou 1 comporte tous les éléments de la revendication 1 du brevet 509, y compris la surface d'assise, ainsi que les sections avant et arrière qui y sont définies. J'arrive à la même conclusion dans le cas des autres revendications indépendantes du brevet 509. Bien que certaines de ces autres revendications présentent les termes « section intermédiaire » ou « section en contact avec le sol », ces derniers demeurent au moins aussi englobant que « surface d'assise ».

[361] Je suis aussi convaincu que Tatou 1 présente les limites supplémentaires des groupes de revendications suivants :

- 509:2 (surface d'assise d'une taille inférieure au diamètre de la roue d'entraînement et VTT doté d'une selle et d'un guidon);
- 509:3 (surface d'assise d'une taille qui ne dépasse pas le rayon de la roue d'entraînement);
- 509:4 (surface d'assise d'une taille inférieure au rayon de la roue d'entraînement);
- 509:5 (axe de la roue d'entraînement qui croise verticalement la surface d'assise);
- 509:12 (surface d'assise plus près d'un galet tendeur que de l'autre);
- 509:22 (axe de la roue d'entraînement au-dessus des axes des galets tendeurs);
- 509:23 (base de la roue d'entraînement sous le sommet de l'un des galets tendeurs);
- 509:25 (voie de déplacement de chenille généralement triangulaire);
- 509:26 (roues en contact avec la surface interne en cours de roulement, à l'emplacement de la surface d'assise);
- 509:27 (roue d'entraînement plus étroite que la chenille);
- 509:30 (surface d'assise située entre le point le plus à l'avant et celui le plus à l'arrière d'une roue d'entraînement);
- 509:112 (distance entre les axes de roue d'entraînement et de galet tendeur avant supérieure à celle entre les axes de roue d'entraînement et de galet tendeur arrière);
- 509:113 (châssis dont la première membrure s'étend vers le bas et l'avant et vers le galet tendeur avant et la seconde, vers le bas et l'arrière et vers le galet tendeur arrière);
- 509:114 (première membrure plus longue que l'autre);
- 509:132 (guidon); et

- 509:133 (jeu d'ensembles de chenille).

[362] Les groupes de revendications qui, selon mes conclusions, ne font pas partie de Tatou 1 sont les suivants :

- 509:7 (structure de soutien munie d'une partie centrale à l'emplacement de l'axe de roue d'entraînement; première et deuxième membrure de soutien qui sont fixées à la partie centrale et s'étendent de manière radiale depuis la roue d'entraînement, vers les extrémités avant et arrière de l'ensemble de chenille);
- 509:8 (angle formé par la première membrure de soutien, par rapport à l'horizontale, qui diffère de celui formé par la deuxième et dépend du groupe de revendications 509:7);
- 509:10 (roue d'entraînement qui chevauche l'un des galets tendeurs);
- 509:11 (roue d'entraînement qui chevauche le galet tendeur arrière);
- 509:13 (une des membrures de soutien est plus longue que l'autre et dépend du groupe de revendications 509:7);
- 509:15 (absence de tiges de raidissement transversales);
- 509:17 (tenons d'entraînement);
- 509:18 (absence de tiges de raidissement transversales dans les bords de la chenille);
- 509:20 (absence de tiges de raidissement transversales là où une projection d'entraînement et un tenon de traction coïncident);
- 509:21 (absence de tiges de raidissement transversales là où une projection d'entraînement et un tenon de traction coïncident); et
- 509:24 (base de roue d'entraînement sous le sommet des deux galets tendeurs).

[363] Pour ce qui est du groupe de revendications 509:7 et des autres groupes de revendications qui en dépendent, Tatou 1 comprend effectivement une structure de soutien dont une partie centrale est supportée de façon rotative à l'emplacement de l'axe de roue d'entraînement, ainsi qu'un premier et une deuxième membrure de soutien qui sont fixés à la partie centrale et qui s'étendent vers les extrémités avant et arrière de l'ensemble. Toutefois, les membrures de soutien de Tatou 1 ne s'étendent pas dans une direction radiale, mais plutôt depuis des positions décalées de l'axe de roue d'entraînement.

[364] En ce qui concerne le groupe de revendications 509:17, la surface interne de chenille de Tatou 1 présente un certain nombre de tenons, mais ceux-ci servent à guider plutôt qu'à entraîner. Puisque Tatou 1 comporte un système d'entraînement externe au sein duquel une dent radiale de roue d'entraînement traverse des orifices dans la chenille, afin de s'y engager et de provoquer un mouvement, la roue d'entraînement n'engage aucun tenon dans la chenille.

[365] Je conclus que toutes les revendications du brevet 509 qui sont en litige, sauf celle du paragraphe [362], ont été antérieurement divulguées par Tatou 1.

(d) *Conclusions sur l'antériorité*

[366] Compte tenu de ma conclusion que toutes les revendications contestées du brevet 294 se heurtent à l'antériorité de l'ensemble à quatre roues de SCI, à l'exception des groupes 294:3, 294:4, 294:20 et 294:68, j'estime que les revendications suivantes qui n'ont pas été annulées sont invalides pour cause d'antériorité, sauf si leur dépendance repose sur l'un des groupes susmentionnés : 2, 22, 23, 29, 49, 58, 59, 63, 66, 67, 73, 91, 92, 94, 95, 96, 100, 105, 108, 109,

115, 133, 134, 136, 137, 138, 142, 162, 163, 170, 171, 175, 178, 179, 185, 203, 204, 206, 207, 208, 212, 213, 217, 220, 221, 227, 245, 246, 248, 249, 250.

[367] Compte tenu de ma conclusion que toutes les revendications contestées du brevet 562 se heurtent à l'antériorité de l'ensemble à quatre roues de SCI, à l'exception des groupes 562:15 et 562:27, j'estime que les revendications suivantes sont invalides pour cause d'antériorité, sauf si leur dépendance repose sur l'un des groupes de revendications sumentionnés : 1, 2, 3, 8, 9, 10, 11, 12, 13, 14, 16, 17, 18, 22, 23, 25, 26, 28, 29, 32, 33, 38, 39, 40, 41, 42, 43, 48, 49, 50, 51, 52, 53, 54, 56, 57, 58, 62, 63, 65, 66, 68, 69, 76, 77, 78, 79, 80, 101, 102, 107, 108, 109, 110, 111, 112, 114, 115, 116, 120, 121, 123, 124, 126, 127, 134, 135, 136, 137, 146.

[368] Compte tenu de l'analyse qui précède, je conclus que les revendications suivantes du brevet 509 sont invalides pour cause d'antériorité, à moins que leur dépendance ne repose sur l'une des revendications qui n'est pas antériorisée : 1, 2, 3, 4, 5, 12, 22, 23, 25, 26, 27, 30, 33, 34, 35, 36, 37, 44, 47, 48, 50, 51, 54, 55, 56, 57, 58, 65, 75, 76, 77, 78, 79, 80, 87, 101, 102, 104, 105, 106, 107, 108, 109, 110, 111, 112, 113, 114, 120, 129, 130, 132, 133.

(3) Analyse des allégations d'évidence

[369] Cette analyse respecte la démarche adoptée par la CSC qui est reproduite au paragraphe [121] ci-dessus.

(a) *La personne versée dans l'art*

[370] Au regard de l'évidence, la personne versée dans l'art est la même qu'aux fins de l'interprétation des revendications. Aux paragraphes [129] et suivants, j'ai conclu qu'il s'agit

d'un diplômé en génie mécanique qui possède une ou deux années d'expérience pertinente, ou bien d'un technicien en génie mécanique qui compte cinq ou six années d'expérience pertinente, ou encore de plusieurs individus possédant l'expérience pertinente. Cette expérience englobe les VTTs et les véhicules à chenilles et suffit pour permettre à la personne versée dans l'art de fabriquer une chenille conventionnelle.

(b) *Les connaissances générales courantes*

[371] Les connaissances générales courantes à prendre en considération aux fins d'appréciation de l'évidence sont semblables à celles destinées à l'interprétation des revendications, sauf qu'on ne peut tenir compte que de l'information qui précède la date de revendication.

[372] Les VTTs, y compris ceux à deux et à quatre roues motrices, étaient couramment connus pendant la période pertinente, tout comme les ensembles de chenille destinés à remplacer les roues classiques d'un VTT, afin de permettre à ce dernier de circuler sur des surfaces meubles ou inégales (neige, etc.). Tatou constituait une marque particulièrement bien connue d'ensemble de chenille. Bien que la plupart des chenilles de motoneige comprenaient des tiges de raidissement transversales, ces dernières présentaient de nombreux avantages et inconvénients connus, et l'on savait que leur inclusion représentait un choix de conception pour une personne versée dans l'art. Les ensembles de chenille comportaient généralement des roues et/ou des glissières conçues pour en établir les extrémités et donner une forme à la chenille. Le nombre et l'emplacement des roues et/ou des glissières étaient connus à titre de choix de conception. Une personne versée dans l'art pouvait en envisager d'autres, y compris l'utilisation d'un système d'entraînement externe ou interne, ainsi que la modification du nombre et de l'emplacement des tenons d'entraînement de système d'entraînement interne devant s'engager dans la roue d'entraînement. Enfin, il était

couramment connu qu'on pouvait doter un ensemble de chenille d'un système antirotation quelconque aux fins de fixation à un VTT, afin de s'assurer que l'ensemble n'entre pas en contact avec la caisse du VTT.

[373] De manière plus large, les connaissances générales courantes englobent celles selon lesquelles l'effort de direction d'un véhicule dépend de la taille de la surface de contact de l'ensemble dirigé avec le sol et, plus particulièrement, de la distance entre les points de contact avec le sol et l'axe de direction.

(c) *L'idée originale*

[374] Puisque la présence de tiges de raidissement dans une chenille était un choix de conception, l'idée toute simple de retirer ces tiges était dénuée d'inventivité. Pour que ce retrait puisse constituer le fondement d'une véritable invention, il faudrait démontrer que, ce faisant, les inventeurs ont surmonté un obstacle. Cela ne semble pas être le cas en l'espèce.

[375] Camso souligne que Soucy a elle-même tenté sans succès pendant un certain temps de retirer les tiges de raidissement de la structure des chenilles qu'elle fournissait pour les produits de Tatou. Les chenilles Tatou présentaient des problèmes de bris des tiges. Camso affirme que les difficultés qu'éprouvait Soucy à cet égard indiquent que le retrait des tiges n'était pas évident. Je ne suis pas d'accord. L'existence même des essais renforce l'argument selon lequel l'idée de supprimer les tiges était évidente. L'échec de Soucy s'explique vraisemblablement par son incapacité à surmonter les divers obstacles d'ordre technique créés par la suppression des tiges. Les brevets en litige ne sont d'aucune utilité à cet égard. La divulgation ne donne aucun

renseignement permettant de surmonter ces obstacles d'ordre technique. Elle étaye plutôt l'idée de supprimer les tiges.

[376] Dans sa plaidoirie, Camso insiste aussi sur le fait que l'ensemble de chenille breveté peut être utilisé non seulement sur la neige, mais aussi sur d'autres types de surface. Camso dit de l'idée originale qu'elle s'attache à l'utilisation possible de l'ensemble breveté au cours des quatre saisons. Là encore, je ne suis pas d'accord. Certes, la divulgation envisage effectivement une utilisation sur des surfaces plus dures ainsi que sur la neige, mais la divulgation et les revendications en cause ne font en rien ressortir l'importance de l'utilisation quatre saisons à titre d'idée originale. Il semble évident que le marché s'est depuis orienté vers une utilisation quatre saisons, mais j'ai l'impression que cette tendance ne s'est manifestée que quelque temps après la période 2002-2003.

[377] D'ailleurs, j'ai déjà conclu que le pli du composant du châssis inférieur de l'ensemble de Tatou 1 a été créé pour faciliter les manœuvres sur les surfaces dures. Cette caractéristique faisait déjà partie des connaissances générales courantes.

(i) Le brevet 294

[378] Les revendications du brevet 294 qui sont en litige visent principalement l'absence de tiges de raidissement transversales dans la chenille d'un ensemble destiné à remplacer, au sein d'un VTT, une roue qui s'engage dans le sol. L'absence de ces tiges a pour objet d'accroître la souplesse de la chenille, afin de réduire la surface de contact avec le sol transversalement et, du même coup, l'effort de direction.

[379] Les groupes de revendications 294:2, 294:3 et 294:4 se rapportent à un autre avantage procuré par une souplesse de chenille accrue, soit la capacité d'épouser un certain profil de sol.

[380] D'autres revendications dépendantes du brevet 294 portent sur les caractéristiques physiques de la chenille et/ou de l'ensemble de chenille.

(ii) Le brevet 562

[381] Le concept d'invention du brevet 562 est semblable à celui du brevet 294, mais présente les distinctions importantes suivantes : i) les revendications du brevet 562 qui sont en cause sont restreintes à des chenilles et à des ensembles de chenille orientables (c.-à-d. des ensembles avant), dont les chenilles présentent des projections (ou des tenons) d'entraînement et des projections de traction; ii) dans le brevet 562, les tiges de raidissement transversales sont remplacées par des pièces rapportées ou des composants de raidissement transversaux, et l'absence de tiges est restreint à des endroits où une projection d'entraînement coïncide avec un projection de traction.

[382] Les revendications dépendantes du brevet 562 qui sont en litige définissent aussi la chenille ou l'ensemble de chenille qui donne une forme à la chenille ou le véhicule auquel l'ensemble de chenille est fixé.

(iii) Le brevet 509

[383] Le concept d'invention du brevet 509 cible un ensemble de chenille de VTT (ou de petit véhicule hors route) et vise plus particulièrement à réduire la surface de contact non pas transversalement, grâce à l'absence de tiges (ou de composants ou de pièces rapportées) de

raidissement, mais plutôt longitudinalement, en définissant un tronçon de chenille qui est courbé, s'engage dans le sol et présente une surface d'assise (ou intermédiaire ou de contact avec le sol) dont la portée est restreinte par des sections avant et arrière qui ne touchent pas au sol.

[384] Les groupes de revendications 509:2, 509:3 et 509:4 restreignent davantage la portée de la surface d'assise. D'autres revendications dépendantes définissent divers composants de l'ensemble de chenille et/ou leur position relative. D'autres revendications dépendantes renvoient néanmoins au thème de l'élimination des tiges de raidissement.

(d) *Les différences entre l'état de la technique et l'idée originale*

[385] La présente section nécessite une comparaison des idées originales, comme nous l'avons vu dans la section précédente, non seulement au regard des connaissances générales courantes, comme il est mentionné à partir du paragraphe [371] ci-dessus et par la suite, mais aussi compte tenu de l'ensemble des antériorités.

(i) Le brevet 294

[386] J'ai conclu que l'ensemble à quatre roues de SCI divulgue antérieurement toutes les revendications du brevet 294 qui sont en cause, sauf celles des groupes de revendications 294:3 (chenille pouvant épouser un creux), 294:4 (partie centrale de chenille pouvant toucher à un creux), 294:20 (deux galets tendeurs séparés transversalement et guidés respectivement par une paire de rangées de tenons de guidage), et 294:68 (mécanisme de réglage de tension qui modifie la position du galet tendeur avant). Les limites des revendications divulguées antérieurement sont évidemment toutes englobées par l'ensemble à quatre roues de SCI. Les différences figurent dans les quatre groupes de revendications énumérées dans le présent paragraphe.

[387] J'ai conclu que le brevet Brazier n'antériorise pas les revendications du brevet 294 qui sont en litige, car il ne traite pas clairement de l'absence de tiges de raidissement transversales au sein de la chenille. Cependant, je crois qu'il antériorise la plupart des autres éléments des revendications en cause.

[388] Je suis plus particulièrement d'avis que le brevet Brazier antériorise tous les éléments de la revendication 1 du brevet 294, sauf l'absence de tiges de raidissement transversales. J'en arrive à la même conclusion en ce qui concerne les autres revendications indépendantes du brevet 294 qui sont en litige. Pour ce qui est des revendications dépendantes du brevet 294, je crois que le brevet Brazier comprend une description des limites supplémentaires des groupes de revendications ci-après :

- 294:2 (chenille pouvant épouser un certain profil de sol);
- 294:3 (chenille pouvant épouser un creux);
- 294:4 (partie centrale de chenille pouvant toucher un creux);
- 294:22 (axe de roue entraîneuse plus près de celui du deuxième galet tendeur que de celui du premier);
- 294:23 (premier galet tendeur à l'avant de l'ensemble et deuxième, à l'arrière);
- 294:63 (châssis comprenant une première membrure et une deuxième membrure plus courte que la première);
- 294:66 (mécanisme de réglage de tension fixé au châssis);
- 294:67 (mécanisme de réglage de tension configuré de façon à modifier la position d'un galet tendeur);
- 294:68 (mécanisme de réglage de tension qui modifie la position du galet tendeur avant);

- 294:91 (un tronçon supérieur qui s'étend sur la roue d'entraînement, depuis le premier galet tendeur jusqu'au deuxième, ainsi qu'un tronçon inférieur qui s'étend sous la roue entraîneuse, depuis le premier galet tendeur jusqu'au deuxième, le tronçon inférieur étant courbé dans l'axe longitudinal de l'ensemble de chenille);
- 294:92 (tronçons supérieur et inférieur de chenille qui s'étendent respectivement au-dessus et en dessous de la roue entraîneuse, le segment le plus bas du tronçon inférieur se trouvant à l'emplacement de la roue entraîneuse);
- 294:94 (portion restreinte du tronçon inférieur appuyée contre le sol, là où la roue qui s'engage dans le sol toucherait ce dernier);
- 294:95 (ensemble de chenille orientable); et
- 294:96 (ensemble de chenille rattaché à la caisse du VTT par une tige de direction).

[389] Pour ce qui est des groupes de revendications 294:2, 294:3 et 294:4, je conclus que l'espace transversal entre les bords de chenille du brevet Brazier et les galets tendeurs est assez grand pour qu'en l'absence de tiges de raidissement, la chenille puisse épouser et potentiellement toucher un creux. Quant au groupe de revendications 294:91, je crois que le tronçon inférieur de chenille satisfait à l'exigence d'une courbe longitudinale lorsqu'il change de direction et s'élève pour atteindre le galet avant.

[390] La seule limite des revendications dépendantes que je juge absente du brevet Brazier figure dans le groupe de revendications 294:20 (deux galets tendeurs séparés transversalement et guidés respectivement par une paire de rangées de tenons de guidage). Il y a deux galets tendeurs parallèles guidés par une paire de rangées de tenons de guidage, mais une seule large rangée de tenons de guidage intervient entre les galets tendeurs, afin de les guider. Par conséquent, il n'y a

pas quatre rangées de tenons de guidage, comme défini, car on emploie une roue entraîneuse à cage, plutôt que la configuration à roue dentée latérale qui figure dans les ensembles de SCI et qui est décrite dans le brevet Shaw.

(ii) Le brevet 562

[391] J'ai conclu précédemment que l'ensemble à quatre roues de SCI divulgué antérieurement toutes les revendications du brevet 562 qui sont en cause, sauf les groupes de revendications 562:15 (section arrière qui s'éloigne du sol) et 562:27 (base de la roue d'entraînement sous le sommet des deux galets tendeurs).

[392] Quant au groupe de revendications 562:27 (base de la roue d'entraînement sous le sommet des deux galets tendeurs), je souligne que la figure 1 du brevet Shaw montre la base de la roue d'entraînement sous le sommet des galets tendeurs avant et arrière :

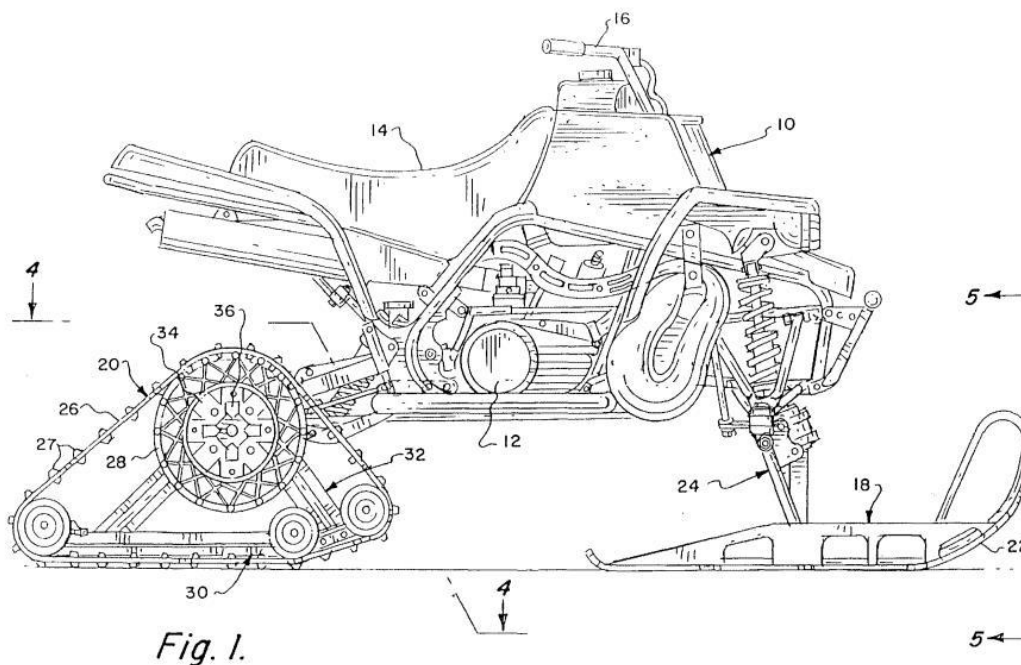


Figure 1 : Ensemble de conversion sur un VTT

[393] J'ai conclu précédemment que le brevet Brazier ne divulgue pas antérieurement les revendications du brevet 562 qui sont en litige, car il ne divulgue pas clairement l'absence de composants (ou de pièces rapportées) de raidissement transversaux de la chenille. Je crois toutefois qu'il divulgue la plupart des autres éléments des revendications en litige.

[394] Je crois, plus particulièrement, que le brevet Brazier divulgue tous les éléments de la revendication 1 du brevet 562, sauf l'absence de composants de raidissement transversaux là où une projection d'entraînement coïncide avec une projection de traction. J'en arrive à la même conclusion en ce qui a trait aux autres revendications indépendantes du brevet 562 qui sont en cause. En ce qui concerne les revendications dépendantes du brevet 562, je suis d'avis que le brevet Brazier comprend une description des limites supplémentaires des groupes de revendications suivants :

- 562:2 (projections d'entraînement à intervalles réguliers);
- 562:3 (projections de traction à intervalles réguliers);
- 562:9 (VTT);
- 562:10 (guidon);
- 562:11 (selle du conducteur);
- 562:12 (paire de chenilles);
- 562:14 (nombreuses roues y compris un galet tendeur avant et un arrière qui sont séparés l'un de l'autre et établissent les extrémités d'un tronçon qui s'engage dans le sol, ainsi qu'une roue d'entraînement);
- 562:16 (distance horizontale de l'axe du galet tendeur avant jusqu'à celui de la roue d'entraînement, distance qui diffère de celle allant de l'axe du galet tendeur arrière jusqu'à la roue d'entraînement);

- 562:17 (structure de soutien dont le centre correspond à l'axe de la roue d'entraînement; première et deuxième membrures de soutien qui sont fixées à une partie centrale et s'étendent de manière radiale, depuis la roue d'entraînement, vers les extrémités avant et arrière de l'ensemble de chenille);
- 562:18 (angle de la première membrure de soutien qui diffère, depuis l'horizontale, de celui de la deuxième);
- 562:22 (surface d'assise plus près de l'un des galets tendeurs que de l'autre);
- 562:23 (une des membrures de soutien plus longue que l'autre);
- 562:25 (axe de roue d'entraînement supérieur à celui des galets tendeurs);
- 562:26 (base de roue d'entraînement sous le sommet de l'un des galets tendeurs);
- 562:28 (voie triangulaire générale de mouvement de la chenille);
- 562:29 (roues présentant un contact de roulement avec la surface interne, à l'emplacement de la surface d'assise); et
- 562:110 (ensemble de quatre chenilles, dont au moins deux sont conformes à leur définition).

[395] Quant aux groupes de revendications 562:10 et 562:11, je suis de l'opinion que le renvoi du brevet Brazier à des VTTs constitue une interprétation implicite d'un guidon et d'une selle destinés à des conducteurs.

[396] Les seules limites des revendications dépendantes que je considère absentes du brevet Brazier figurent dans les groupes de revendications suivants :

- 562:8 (deux rangées de projections d'entraînement présentant chacune une projection configurée pour engager simultanément une roue d'entraînement);

- 562:15 (section arrière qui s'éloigne du sol);
- 562:27 (base de la roue d'entraînement sous le sommet des deux galets tendeurs); et
- 562:48 (deux rangées de projections d'entraînement présentant chacune une projection qui s'engage simultanément dans une roue d'entraînement).

[397] Au paragraphe [86] ci-dessus, j'indique qu'une demande de réexamen du brevet 562 a été envisagée par le conseil de réexamen (lequel a conclu qu'une nouvelle question d'évidence importante a été soulevée en ce qui concerne toutes les revendications en litige), mais que le réexamen a été suspendu avant que toute autre mesure ne soit prise. La principale pièce d'art antérieur citée par le conseil de réexamen se rapporte au brevet américain n° 6006847 (brevet Knight), lequel a été accordé en 1999 et vise une structure de chenille de VTT. Les figures 14a et 16 de ce brevet sont reproduites ci-après :

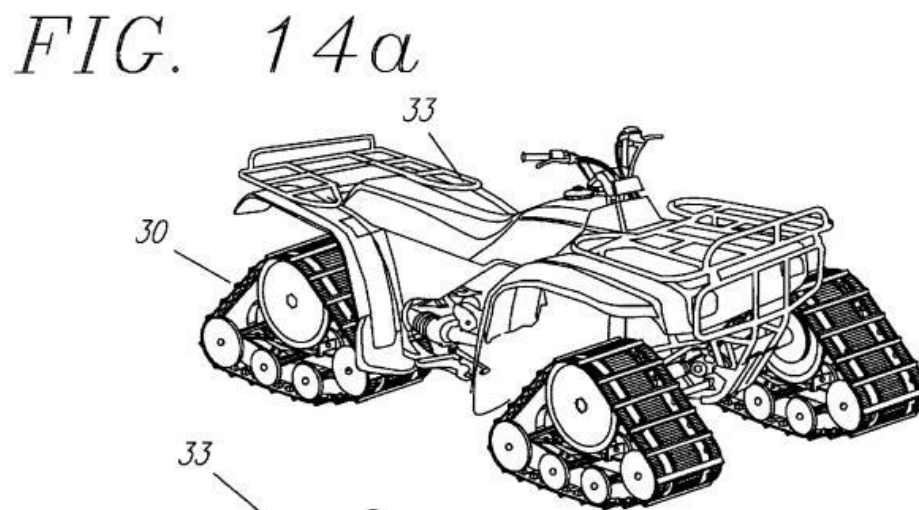


Figure 14a : VTT avec ensembles de conversion

FIG. 16

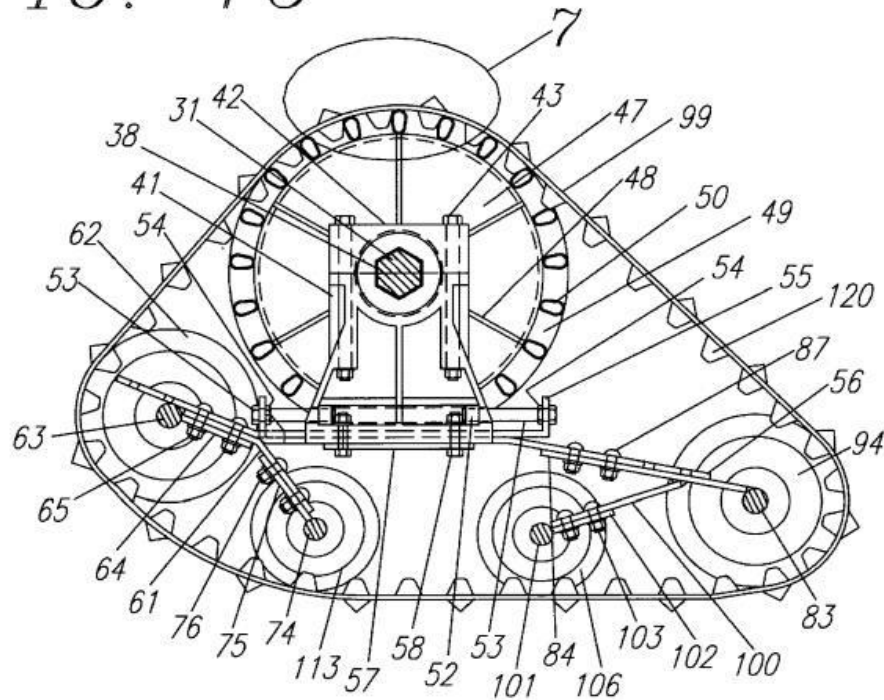


Figure 16 : Ensemble de chenille

[398] Le brevet Knight ne divulgue antérieurement aucune des revendications du brevet 562 qui sont en litige, car la chenille à laquelle il se rapporte n'est pas exempte de composants (ou de pièces rapportées) de raidissement transversaux, là où une projection d'entraînement coïncide avec une projection de traction. Cependant, il antécipise la plupart des autres éléments des revendications en litige.

[399] Je conclus plus particulièrement qu'il divulgue tous les éléments de la revendication 1 du brevet 562, sauf l'absence de composants de raidissement transversaux. J'en arrive à la même conclusion en ce qui a trait aux autres revendications indépendantes du brevet 562 qui sont en litige. Pour ce qui est des revendications dépendantes du brevet 562, je conclus que le brevet Knight décrit les limites supplémentaires des groupes de revendications suivants :

- 562:2 (projections d'entraînement disposées à intervalles réguliers);

- 562:3 (projections de traction disposées à intervalles réguliers);
- 562:9 (VTT);
- 562:10 (guidon);
- 562:11 (selle du conducteur);
- 562:12 (paire de chenilles);
- 562:14 (nombreuses roues y compris un galet tendeur avant et un arrière qui sont séparés l'un de l'autre et établissent les extrémités d'un tronçon qui s'engage dans le sol, ainsi qu'une roue d'entraînement);
- 562:15 (surface d'assise; section avant qui s'approche du sol; section arrière qui s'éloigne du sol);
- 562:16 (distance horizontale de l'axe du galet tendeur avant jusqu'à celui de la roue d'entraînement qui diffère de celle allant de l'axe du galet tendeur arrière jusqu'à la roue d'entraînement);
- 562:22 (surface d'assise plus près de l'un des galets tendeurs que de l'autre);
- 562:25 (axe de roue d'entraînement supérieur à celui des galets tendeurs);
- 562:26 (base de roue d'entraînement sous le sommet de l'un des galets tendeurs);
- 562:27 (base de la roue d'entraînement sous le sommet des deux galets tendeurs);
- 562:28 (voie triangulaire générale de mouvement de la chenille);
- 562:29 (roues présentant un contact de roulement avec la surface interne, à l'emplacement de la surface d'assise); et
- 562:110 (ensemble de quatre chenilles, dont au moins deux sont conformes à leur définition).

[400] Quant au groupe de revendications 562:15, M. Kittel a reconnu durant le contre-interrogatoire que la figure 16 montre une section arrière qui s'éloigne du sol. Je présume que cette admission reposait sur la présence d'une légère courbe ascendante dans la chenille, juste avant son contact avec le galet tendeur arrière. Je suis d'avis que cela pourrait témoigner de la divergence revendiquée ou simplement d'une bizarrerie introduite par le dessinateur. Toutefois, je reconnais l'admission de M. Kittel et m'en remets à lui à ce chapitre.

[401] En ce qui concerne les groupes de revendications 562:26 et 562:27, je souligne que la figure 16 du brevet Knight montre la base de la roue d'entraînement sous le sommet des galets tendeurs avant et arrière.

[402] Les seules limites des revendications dépendantes que je considère absentes du brevet Knight figurent dans les groupes de revendications suivants :

- 562:8 (deux rangées de projections d'entraînement présentant chacune une projection configurée pour engager simultanément une roue d'entraînement);
- 562:17 (structure de soutien dont le centre correspond à l'axe de la roue d'entraînement; première et deuxième membrure de soutien qui sont fixées à une partie centrale et s'étendent de manière radiale, depuis la roue d'entraînement, vers les extrémités avant et arrière de l'ensemble de chenille);
- 562:18 (angle de la première membrure de soutien qui diffère, depuis l'horizontale, de celui de la deuxième);
- 562:23 (une des membrures de soutien plus longue que l'autre); et
- 562:48 (deux rangées de projections d'entraînement présentant chacune une projection qui s'engage simultanément dans une roue d'entraînement).

(iii) Le brevet 509

[403] J'ai conclu ci-dessus que l'ensemble de Tatou 1 antécédentise toutes les revendications du brevet 509 qui sont en litige, sauf celles énumérées au paragraphe [362] ci-dessus. Toutes les limites des revendications divulguées antérieurement figurent évidemment dans l'ensemble de Tatou 1. Les éléments manquants peuvent être regroupés comme suit :

- structure de soutien à membrure qui s'étendent de manière radiale – groupes de revendications 509:7, 509:8 et 509:13;
- roue d'entraînement qui chevauche des galets tendeurs – groupes de revendications 509:10 et 509:11;
- absence de tiges de raidissement transversales – groupes de revendications 509:15, 509:18, 509:20 et 509:21;
- tenons d'entraînement – groupe de revendications 509:17; et
- base de roue d'entraînement sous le sommet des galets tendeurs avant et arrière – groupe de revendications 509:24.

[404] Le brevet américain n° 6062661 (brevet Juncker) divulgue un ensemble de chenille (d'équipement agricole) dans lequel la roue d'entraînement chevauche les galets tendeurs avant et arrière.

[405] Comme indiqué au paragraphe [401] ci-dessus, le brevet Knight divulgue la base de roue d'entraînement sous le sommet des galets tendeurs avant et arrière, tout comme le brevet Shaw.

(e) *L'évidence pour la personne versée dans l'art*

(i) Le brevet 294

[406] Toutes les revendications du brevet 294 qui ont été divulguées antérieurement par l'ensemble à quatre roues de SCI sont également évidentes d'après celui-ci, si bien que toutes les revendications du brevet 294 qui sont en litige sont évidentes en ce qui concerne l'ensemble à quatre roues de SCI, sauf dans les groupes de revendications suivants :

- 294:3 (chenille pouvant épouser un creux);
- 294:4 (partie centrale de chenille pouvant toucher à un creux);
- 294:20 (deux galets tendeurs séparés transversalement et guidés respectivement par une paire de rangées de tenons de guidage); et
- 294:68 (mécanisme de réglage de tension qui modifie la position du galet tendeur avant).

[407] Aux paragraphes [387] ci-dessus et suivants, j'ai conclu que le brevet Brazier divulgue toutes les caractéristiques des revendications du brevet 294 qui sont en litige, sauf i) l'absence de tiges de raidissement transversales de la chenille et ii) les caractéristiques du groupe de revendications 294:20 (deux galets tendeurs séparés transversalement et guidés respectivement par une paire de rangées de tenons de guidage).

[408] Comme je l'ai mentionné précédemment, l'option d'inclure ou non des tiges de raidissement transversales constitue une connaissance générale courante. Même si le brevet Brazier n'indique pas clairement que les chenilles qui y sont décrites sont exemptes de tiges de raidissement, il est totalement possible que l'inventeur en ait envisagé l'inclusion. Quoiqu'il en soit, aucune invention ne repose sur l'absence de tiges de raidissement de chenille et

aucun obstacle technique n'empêche une telle absence au sein des chenilles décrites dans le brevet Brazier.

[409] En ce qui a trait au groupe de revendications 294:20, le brevet Brazier ne divulgue pas cet élément au sens qu'une seule large rangée de tenons de guidage dans le brevet Brazier joue le même rôle que les deux rangées distinctes de tenons de guidage envisagées dans la revendication (voir la figure 2 reproduite au paragraphe [325] ci-dessus). Par contre, les tenons de guidage du brevet Brazier ont et accomplissent précisément la même fonction que celle envisagée dans le groupe de revendications 294:20. Dans le brevet Brazier, on prolonge simplement les tenons de guidage à l'intérieur de chaque galets tendeurs séparés transversalement, afin qu'ils se rejoignent au milieu, ce qui s'avère possible et pratique dans le brevet Brazier, car celui-ci prévoit l'utilisation d'une roue entraîneuse à cage, et la large rangée de tenons de guidage joue le même rôle que des tenons d'entraînement. Cependant, le rôle des tenons de guidage pourrait être aussi bien joué par un espace (grand ou petit) établi en un point quelconque de la large rangée de tenons de guidage, afin de séparer cette dernière en deux rangées distinctes. Je suis d'avis que la limite supplémentaire du groupe de revendications 294:20 s'avère évidente.

[410] Pour les motifs susmentionnés, je conclus que toutes les revendications du brevet 294 qui sont en litige sont évidentes en ce qui concerne le brevet Brazier, compte tenu des connaissances générales courantes.

(ii) Le brevet 562

[411] Toutes les revendications du brevet 562 qui ont été divulguées antérieurement par l'ensemble à quatre roues de SCI sont également évidentes compte tenu des connaissances

générales courantes. Toutes les revendications du brevet 562 qui sont en litige sont donc évidentes en ce qui a trait à l'ensemble à quatre roues de SCI, sauf celles qui figurent dans les groupes de revendications ci-après :

- 562:15 (section arrière qui s'éloigne du sol); et
- 562:27 (base de la roue d'entraînement sous le sommet des deux galets tendeurs).

[412] Je suis d'avis que le groupe de revendications 562:27 est lui aussi évident, car le brevet Shaw, qui renvoie à l'ensemble à deux roues de SCI mais qui en indique l'applicabilité à un ensemble à quatre roues, présente une base de roue d'entraînement sous le sommet des galets tendeurs avant et arrière, même si les documents dont nous disposons au sujet de l'ensemble à quatre roues de SCI n'indiquent pas clairement cette caractéristique. Je suis de l'opinion qu'une personne versée dans l'art qui connaît l'ensemble à quatre roues de SCI pourrait avoir pris connaissance du brevet Shaw.

[413] Enfin, je ne suis pas convaincu que le groupe de revendications 562:15 présente une invention eu égard à l'ensemble à quatre roues de SCI, et les connaissances générales courantes sur les ensembles Tatou 1 et 2. Ces derniers comprennent une section arrière qui s'éloigne du sol aux fins de réduction de l'effort de direction sur des surfaces dures. Je crois qu'il était évident de modifier l'ensemble à quatre roues de SCI pour y ajouter une section arrière bien connue pour assurer une telle réduction et obtenir l'invention définie dans le groupe de revendications 562:15.

[414] Je conclus donc que toutes les revendications du brevet 562 qui sont en litige sont évidentes en ce qui a trait à l'ensemble à quatre roues de SCI et au brevet connexe, compte tenu des connaissances générales courantes.

[415] Aux paragraphes [393] précédent et suivants, j'ai conclu que le brevet Brazier divulgue toutes les caractéristiques visées par les revendications du brevet 562 qui sont en litige, sauf i) l'absence de composants de raidissement transversaux de chenille là où une projection d'entraînement coïncide avec une projection de traction et ii) les caractéristiques de certains groupes de revendications (562:8, 562:15, 562:27 et 562:48).

[416] Comme indiqué précédemment, dans l'évaluation de l'évidence du brevet 294, l'idée de n'ajouter aucune tige de raidissement de chenille n'implique aucune invention, et aucune raison technique n'empêche l'absence des chenilles décrites dans le brevet Brazier. Les revendications du brevet 562 qui sont en cause, sauf celles liées aux exceptions mentionnées au paragraphe précédent, sont évidentes en ce qui concerne le brevet Brazier, compte tenu des connaissances générales courantes.

[417] En outre, comme indiqué au paragraphe [413] précédent, la limite supplémentaire du groupe de revendications 562:15 (section arrière qui s'éloigne du sol) fait partie des connaissances générales courantes. Il est donc évident de modifier l'ensemble de chenille décrit dans le brevet Brazier pour qu'il présente la caractéristique pertinente et pour obtenir l'invention définie dans le groupe de revendications 562:15.

[418] Aux paragraphes [397] précédent et suivants, j'ai conclu que le brevet Knight divulgue toutes les caractéristiques ciblées par les revendications du brevet 562 qui sont en litige, sauf i) l'absence de tiges de raidissement transversales de la chenille et ii) les caractéristiques de certains groupes de revendications (562:8, 562:17, 562:18, 562:23 et 562:48). À l'instar de la plupart des éléments traités au sujet du brevet Brazier, je conclus que les revendications du

brevet 562 qui sont en litige, sauf celles liées aux exceptions susmentionnées, sont évidentes pour ce qui est du brevet Knight, étant donné les connaissances générales courantes.

(iii) Le brevet 509

[419] Toutes les revendications du brevet 509 qui ont été divulguées antérieurement par Tatou 1 sont évidentes d'après celui-ci. Toutes les revendications du brevet 509 qui sont en litige sont donc évidentes en ce qui concerne Tatou 1, sauf celles mentionnées au paragraphe [403] précédent.

[420] Comme discuté précédemment, Tatou 1 présente la plupart des caractéristiques du groupe de revendications 509:7, sauf que les membrures de soutien qui y figurent ne s'étendent pas dans une direction radiale, en ce sens qu'elles s'étendent depuis des positions légèrement décalées par rapport à l'axe de roue d'entraînement. Toutefois, les membrures de soutien de Tatou 1 jouent le même rôle de la même manière. Elles maintiennent les positions relatives des extrémités avant et arrière et de la roue d'entraînement. La disposition exacte des membrures à l'emplacement de l'extrémité de roue d'entraînement n'est pas importante. Je suis d'avis qu'aucune invention ne découle de la modification des membrures de soutien de Tatou 1 visant à ce qu'elles s'étendent de manière radiale depuis l'axe de roue d'entraînement. Je conclus donc que le groupe de revendications 509:7 est évident.

[421] Dans le groupe de revendications 509:8, lequel dépend du groupe de revendications 509:7, on ajoute que les angles des membrures de soutien, par rapport à l'horizontale, sont différents. Dans le groupe de revendications 509:13, lequel dépend aussi du groupe de revendications 509:7, on ajoute que la longueur des membrures de soutien est

différente. Tatou 1 présente ces deux limites supplémentaires, si bien que ces revendications sont évidentes.

[422] Dans les groupes de revendications 509:10 et 509:11, on définit la roue qui chevauche l'un ou l'autre des galets tendeurs avant et arrière, ou les deux. Comme indiqué au paragraphe [404] précédent, cette caractéristique a été divulguée dans le brevet Juncker. Puisque Tatou 1 fait partie des connaissances générales courantes, sa prise en considération avec le brevet Juncker ne constitue pas une mise en mosaïque inadmissible de l'antériorité traitée dans la jurisprudence (voir le paragraphe [125] ci-dessus). Une personne versée dans l'art qui lit le brevet Juncker serait déjà au courant du Tatou 1. Aucune invention ne découlerait d'une modification de la disposition et de la taille de la roue d'entraînement et des galets tendeurs visant à ce qu'ils se chevauchent, comme envisagé dans les groupes de revendications 509:10 et 509:11. Je conclus donc que ces revendications sont évidentes.

[423] Dans les groupes de revendications 509:15, 509:18, 509:20 et 509:21, on précise que la chenille est totalement exempte de tiges de raidissement transversales ou qu'elle n'en présente aucune sur ses bords ou là où une projection d'entraînement coïncide avec un tenon de traction. J'ai indiqué précédemment qu'aucune invention n'est issue de l'idée de n'ajouter aucune tige de raidissement de chenille. Dans le cas de Tatou 1, une raison technique empêche l'absence, car on y prévoit l'utilisation d'un système d'entraînement externe. La preuve indique que les contraintes exercées sur une chenille à système d'entraînement externe sont si importantes qu'il est presque indispensable de renforcer la chenille au moyen de tiges de raidissement. Cependant, une personne versée saurait qu'un système d'entraînement externe constitue choix de conception qui pourrait facilement être utilisé comme solution de rechange. Elle saurait aussi qu'un tel système

n'exigerait pas nécessairement l'installation de tiges de raidissement. Puisque l'obstacle technique posé par l'absence de tiges de raidissement dans Tatou 1 n'impliquerait aucune inventivité, je conclus qu'une telle modification de Tatou 1 s'avère évidente. Je crois donc que les groupes de revendications 509:15, 509:18, 509:20 et 509:21 sont évidents.

[424] Dans le groupe de revendications 509:17, on précise que la chenille comporte des tenons d'entraînement qui en sortent de la surface interne, aux fins d'engagement par la roue d'entraînement. Tatou 1 ne présente aucun tenon d'entraînement, car il est doté d'un système d'entraînement externe. Comme indiqué précédemment, le type de système d'entraînement représente un choix de conception. Une personne versée dans l'art saurait qu'on peut plutôt employer un système d'entraînement interne et qu'un tel système exigerait la présence de tenons d'entraînement. Aucune inventivité ne découle donc de l'ajout de tenons d'entraînement à la chenille de Tatou 1. Par conséquent, je conclus que le groupe de revendications 509:17 est évident.

[425] Dans le groupe de revendications 509:24, on précise que la base de roue d'entraînement se trouve sous le sommet des galets tendeurs avant et arrière. Celle de Tatou 1 est située sous le sommet du galet tendeur avant, mais pas sous celui du galet tendeur arrière. Toutefois, cette caractéristique a été divulguée antérieurement dans les brevets Knight et Shaw. Comme discuté au sujet du chevauchement de la roue d'entraînement et des galets tendeurs, aucune invention ne découlerait d'une modification de la disposition et de la taille de la roue d'entraînement et des galets tendeurs visant à tenir compte des limites supplémentaires du groupe de revendications 509:24. Cette conclusion est soutenue par le fait que cette limite supplémentaire

est décrite dans deux pièces d'art antérieur distinctes, dont au moins une (le brevet Shaw) était liée à un produit commercial.

[426] Il faut noter que le groupe de revendications 509:24 dépend du groupe 509:10 ou 509:11 dans l'une des revendications en litige, au sein des multiples permutations de dépendance. Cette combinaison définit un ensemble de chenille dont la roue d'entraînement chevauche l'un ou l'autre des galets tendeurs avant et arrière, ou les deux, et dont la base se trouve sous le sommet de ces deux galets tendeurs. Puisqu'aucune pièce d'art antérieur ne vise les éléments combinés, il serait tentant de conclure que cette combinaison n'est pas évidente, car toute évidence exigerait une mise en mosaïque inadmissible des antériorités. Cependant, je crois qu'une telle combinaison n'implique aucune invention. Les deux éléments en question se rapportent à la disposition et à la taille relative de la roue d'entraînement et des galets tendeurs qui, comme indiqué précédemment, constituaient un choix de conception pour une personne versée dans l'art. Dans la divulgation (ou les arguments de Camso), on ne décrit aucun effet particulier découlant du choix de faire se chevaucher la roue d'entraînement et l'un ou l'autre des galets tendeurs avant et arrière, ou les deux, ou de disposer la base de la roue d'entraînement sous le sommet des galets tendeurs. Je conclus donc que la combinaison envisagée dans ce paragraphe est évidente.

(f) *Conclusions sur le caractère évident*

[427] Camso fait valoir que le produit commercial issu des brevets en litige, appelé Traxion+, a été un succès commercial. Je note d'emblée, au vu des chiffres fournis dans l'exposé conjoint des faits, que les ventes unitaires de Traxion+ n'ont jamais égalé celles de Tatou. Je note également que, dans son argumentation sur le succès commercial, Camso n'est pas allée jusqu'à citer des décisions comme celles mentionnées au paragraphe [126] ci-dessus. Plus important

encore, je suis d'avis que la question du succès commercial n'a aucune utilité en l'espèce. Il n'est pas contesté que la divulgation des brevets en litige décrit un ensemble inventif. Le vrai débat porte plutôt sur la question de savoir si l'énoncé des revendications se limite à la portée de l'invention réalisée et décrite.

[428] Compte tenu de l'analyse qui précède, je conclus que l'ensemble des revendications en litige sont invalides pour cause d'évidence.

E. *La portée excessive et le caractère insuffisant*

[429] Comme j'ai conclu à l'invalidité de la totalité des revendications en litige pour des raisons d'antériorité et d'évidence, je n'ai pas à examiner les questions relatives à la portée excessive et au caractère insuffisant.

F. *L'article 53 de la Loi sur les brevets/Fraude envers le Bureau des brevets*

[430] Il ressort du dernier énoncé conjoint des questions en litige que de nombreuses revendications du brevet 562 seraient invalides, parce que celles-ci auraient été octroyées en contravention de l'article 53 de la *Loi sur les brevets*. Les défenderesses n'ont pas invoqué l'article 53 dans leur exposé final, bien qu'elles aient pu effectivement invoquer cette disposition concernant l'allégation de fraude envers le Bureau des brevets. Cet argument, qui est subsidiaire, semble reposer sur l'allégation que, au cours de l'examen des demandes qui ont conduit aux brevets en litige, Camso a déposé au Bureau des brevets (et s'est vu octroyer) des revendications visant des chenilles qui englobaient les chenilles qu'elle fournissait à SCI avant la date de revendication. Les défenderesses semblent soutenir que Camso a délibérément demandé l'octroi

de revendications en sachant que celles-ci étaient invalides compte tenu de l'état antérieur de la technique.

[431] Les défenderesses ne citent aucune décision à l'appui du principe selon lequel une revendication peut être jugée invalide parce qu'elle a été présentée par un demandeur qui connaissait l'existence d'une pièce d'art antérieur, à la différence du principe voulant que la revendication en question soit de toute façon invalide pour cause d'évidence ou d'antériorité en raison de la pièce d'art antérieur. Je tiens à souligner que le libellé du paragraphe 53(1), reproduit ci-dessous, porte sur la présence, dans la pétition du demandeur, d'allégations importantes qui ne sont pas conformes à la vérité, ainsi que sur l'existence, dans le mémoire descriptif et les dessins, de plus ou de moins qu'il n'est nécessaire pour démontrer comment réaliser l'invention, plutôt que d'une portée excessive :

***Procédures judiciaires
relatives aux brevets***

**Nul en certains cas, ou valide
en partie seulement**

53 (1) Le brevet est nul si la pétition du demandeur, relative à ce brevet, contient quelque allégation importante qui n'est pas conforme à la vérité, ou si le mémoire descriptif et les dessins contiennent plus ou moins qu'il n'est nécessaire pour démontrer ce qu'ils sont censés démontrer, et si l'omission ou l'addition est volontairement faite pour induire en erreur.

***Legal Proceedings in Respect
of Patents***

**Void in certain cases, or
valid only for parts**

53 (1) A patent is void if any material allegation in the petition of the applicant in respect of the patent is untrue, or if the specification and drawings contain more or less than is necessary for obtaining the end for which they purport to be made, and the omission or addition is wilfully made for the purpose of misleading.

[432] En fin de compte, tout comme à l'égard de la portée excessive et de l'insuffisance, il n'est pas nécessaire que j'examine l'allégation d'invalidité fondée sur l'article 53.

G. *La contrefaçon*

[433] Étant donné ma conclusion selon laquelle toutes les revendications en litige sont invalides, il n'est pas non plus nécessaire que j'examine la question de la contrefaçon. En outre, le débat entre les parties concernant les allégations d'invalidité repose en grande partie sur l'interprétation des revendications. Bien qu'il soit courant que le juge saisi d'un litige en matière de brevets se penche sur les questions de contrefaçon, même en ce qui concerne les revendications qui ont été jugées invalides (dans l'éventualité où ses conclusions s'avèrent ultérieurement erronées à cet égard), j'estime que cette approche serait inefficace en l'espèce. Si j'ai tort au sujet de l'interprétation des revendications, et que l'une quelconque de mes conclusions d'invalidité s'en trouve touchée, il reste qu'il est difficile de savoir quelle autre interprétation je devrais donner à cette revendication en me prononçant sur la contrefaçon. Ainsi, sous réserve des paragraphes qui suivent, je n'examinerai pas les questions relatives à la contrefaçon.

[434] Le groupe de revendications 509:24, lorsqu'il dépend des groupes 509:10 ou 509:11, a été jugé invalide pour cause d'évidence seulement (et non pour cause d'antériorité), conclusion qui n'a pas été facile à tirer, comme il est expliqué au paragraphe [426] ci-dessus. Je vais donc examiner la question de la contrefaçon de cette combinaison de revendications pour le cas où il serait conclu à sa validité.

[435] Camso allègue que seuls les ensembles avant des produits Wide Track, WTX, et RS4 des défenderesses constituent une contrefaçon des groupes de revendications 509:10 et 509:11. Lorsqu'elles dépendent des groupes de revendications 509:10 et 509:11, les allégations de contrefaçon du groupe de revendications 509:24 sont restreintes aux mêmes ensembles. Si cette combinaison de revendications s'avère valide, je conviens que les produits Wide Track, WTX, et RS4 des défenderesses constituent une contrefaçon. Selon le groupe de revendications 509:24, chacun de ces produits présente une roue d'entraînement dont le pourtour inférieur se trouve sous celui supérieur des galets tendeurs avant et arrière. De plus, d'après les groupes de revendications 509:10 et 509:11, chacun de ces produits comporte une roue d'entraînement qui chevauche le galet tendeur arrière, selon une vue de côté.

[436] Les groupes de revendications 509:10 et 509:11 peuvent dépendre de revendications indépendantes. Les défenderesses soulèvent deux moyens de défense à la contrefaçon du brevet 509 : i) leurs produits ne comprennent aucune roue d'entraînement, selon leur interprétation, et ii) Camso ne s'est pas acquittée du fardeau de prouver que ses produits sont munis d'une surface d'assise qui présente une mesure longitudinale qui ne dépasse pas le diamètre de la roue d'entraînement.

[437] J'ai déjà donné raison à Camso quant à l'interprétation du terme « roue d'entraînement » et rejette donc ce moyen de défense en matière de contrefaçon.

[438] La défense des défenderesses quant à la mesure longitudinale de la surface d'assise repose sur la possibilité que je donne raison à Camso en ce qui concerne son argument selon lequel ladite surface d'assise ne devrait pas être examinée pendant que le VTT est immobile et

que sa direction est droite. Je n'ai pas donné raison à Camso en ce qui concerne cet argument, si bien que la défense des défenderesses qui repose sur celle-ci s'avère inapplicable.

[439] Il ne demeure ainsi aucune défense en matière de contrefaçon. Je conclus que les produits Wide Track, WTX, et RS4 des défenderesses constituent bel et bien une contrefaçon des revendications du groupe 509:24, lorsqu'elles dépendent du groupe de revendications 509:10 ou 509:11, en l'absence d'invalidité.

H. *Mesures de réparation*

[440] Outre des jugements déclaratoires concernant la contrefaçon et la validité des brevets en litige, Camso sollicite des mesures de réparation sous la forme d'une injonction, d'une ordonnance de restitution des produits contrefaits, d'un droit de choisir entre des dommages-intérêts et la restitution des profits, d'une indemnité raisonnable au titre du paragraphe 55(2) de la *Loi sur les brevets*, d'intérêts avant et après jugement, et enfin de dépens.

[441] Compte tenu des conclusions qui précèdent, il n'est pas nécessaire que je me prononce sur ces réparations dans la présente décision.

VIII. Conclusions

[442] J'ai conclu que toutes les revendications en litige sont invalides pour cause d'antériorité et d'évidence. Par conséquent, je prononcerai donc un jugement déclaratoire en ce sens et l'action de Camso sera rejetée avec dépens. À défaut d'entente sur le montant des dépens, les parties déposeront des observations selon les modalités énoncées dans le jugement qui suit.

JUGEMENT dans le dossier T-2338-14

LA COUR STATUE :

1. L'action est rejetée.
2. La demande reconventionnelle est accueillie en partie.
3. Les revendications suivantes des brevets en litige sont déclarées invalides :
Brevet canadien n° 2,388,294 : Les revendications 2, 3, 4, 20, 22, 23, 29, 30, 31, 47, 49, 58, 59, 63, 66, 67, 68, 73, 74, 75, 91, 92, 94, 95, 96, 100, 105, 108, 109, 115, 116, 117, 133, 134, 136, 137, 138, 142, 143, 144, 160, 162, 163, 170, 171, 175, 178, 179, 180, 185, 186, 187, 203, 204, 206, 207, 208, 212, 213, 217, 220, 221, 227, 228, 229, 245, 246, 248, 249, 250
Brevet canadien n° 2, 822,562 : Les revendications 1, 2, 3, 8, 9, 10, 11, 12, 13, 14, 15, 16, 17, 18, 22, 23, 25, 26, 27, 28, 29, 32, 33, 38, 39, 40, 41, 42, 43, 48, 49, 50, 51, 52, 53, 54, 55, 56, 57, 58, 62, 63, 65, 66, 67, 68, 69, 76, 77, 78, 79, 80, 101, 102, 107, 108, 109, 110, 111, 112, 113, 114, 115, 116, 120, 121, 123, 124, 125, 126, 127, 134, 135, 136, 137, 146
Brevet canadien n° 2, 825,509 : Les revendications 1, 2, 3, 4, 5, 7, 8, 10, 11, 12, 13, 15, 17, 18, 20, 21, 22, 23, 24, 25, 26, 27, 30, 33, 34, 35, 36, 37, 39, 40, 42, 43, 44, 45, 47, 48, 49, 50, 51, 54, 55, 56, 57, 58, 60, 61, 63, 64, 65, 66, 68, 70, 71, 73, 74, 75, 76, 77, 78, 79, 80, 82, 83, 85, 86, 87, 88, 90, 92, 93, 95, 96, 101, 102, 103, 104, 105, 106, 107, 108, 109, 110, 111, 112,

113, 114, 116, 118, 119, 120, 121, 123, 124, 126, 127, 128, 129, 130, 132,
133

4. Les dépens suivront l'issue de la cause. Si les parties sont incapables de s'entendre sur le montant des dépens, les défenderesses signifieront et déposeront leurs observations relatives aux dépens, d'au plus douze (12) pages, dans les trente (30) jours suivant la date de la présente décision. La demanderesse signifiera et déposera, dans les quinze (15) jours suivant la réception des observations des défenderesses, des observations en réponse d'au plus quinze (15) pages. Par la suite, les défenderesses pourront, dans les cinq (5) jours suivant la réception des observations en réponse, signifier et déposer des observations en réponse d'au plus trois (3) pages.

« George R. Locke »

Juge

ANNEXE

(L'information ci-bas est seulement disponible en anglais.)

Claims in Issue

Canadian Patent No. 2,388,294

1. An endless track for a track assembly to provide traction to an all-terrain vehicle (ATV), the track assembly being mountable to the ATV in place of a ground-engaging wheel, the track assembly comprising a plurality of track-contacting wheels for contacting the endless track, the plurality of track-contacting wheels including a driving wheel to impart motion to the endless track, the endless track comprising:

- i) an inner side for facing the plurality of track-contacting wheels; and
- ii) a ground-engaging outer side for engaging the ground;

the endless track being free of stiffening rods extending in a transversal direction of the endless track.

2. The endless track claimed in claim 1, wherein a flexibility of the endless track in the transversal direction of the endless track allows the endless track to conform to a profile of the ground.

3. The endless track claimed in claim 2, wherein the profile of the ground includes a depression, the flexibility of the endless track in the transversal direction of the endless track allowing the endless track to conform to the depression.

4. The endless track claimed in claim 3, wherein the endless track includes a central portion aligned with the driving wheel in the transversal direction of the endless track when the driving wheel imparts motion to the endless track, the flexibility of the endless track in the transversal direction of the endless track allowing the central portion of the endless track to contact the depression.

6. The endless track claimed in any one of claims 1 to 5, wherein the ground-engaging outer side comprises a plurality of traction projections spaced apart in a longitudinal direction of the endless track.

14. The endless track claimed in any one of claims 6 to 13, wherein the inner side comprises a plurality of inner lugs distributed in the longitudinal direction of the endless track.

15. The endless track claimed in claim 14, wherein the plurality of inner lugs is arranged into a plurality of rows of lugs spaced apart in the transversal direction of the endless track, the lugs of each row of lugs of the plurality of rows of lugs being spaced apart in the longitudinal direction of the endless track.

16. The endless track claimed in claim 15, wherein a first one of the rows of lugs is a row of drive lugs positioned to engage the driving wheel.

18. The endless track claimed in any one of claims 15 to 17, wherein the plurality of track-contacting wheels includes an idler wheel, a first given one of the rows of lugs being a row of guide lugs to be positioned adjacent to the idler wheel.

19. The endless track claimed in claim 18, wherein the row of guide lugs is a first row of guide lugs, a second given one of the rows of lugs being a second row of guide lugs to be positioned adjacent to the idler wheel such that the idler wheel passes between the first row of guide lugs and the second row of guide lugs.

20. The endless track claimed in claim 19, wherein the idler wheel is a first idler wheel, the plurality of track-contacting wheels including a second idler wheel spaced apart from the first idler wheel in the transversal direction of the endless track, a third given one of the rows of lugs and a fourth given one of the rows of lugs respectively being a third row of guide lugs and a fourth row of guide lugs to be positioned adjacent to the second idler wheel such that the second idler wheel passes between the third row of guide lugs and the fourth row of guide lugs.

21. The endless track claimed in any one of claims 1 to 17, wherein the plurality of track-contacting wheels includes a first idler wheel and a second idler wheel spaced apart from the first idler wheel in a longitudinal direction of the track assembly, an axis of rotation of the driving wheel being located in the longitudinal direction of the track assembly between an axis of rotation of the first idler wheel and an axis of rotation of the second idler wheel.

22. The endless track claimed in claim 21, wherein the axis of rotation of the driving wheel is located closer to the axis of rotation of the second idler wheel than to the axis of rotation of the first idler wheel in the longitudinal direction of the track assembly.

23. The endless track claimed in claim 22, wherein the first idler wheel is located in a front of the track assembly and the second idler wheel is located in a rear of the track assembly.

28. A set of endless tracks for a set of track assemblies to provide traction to an all-terrain vehicle (ATV), the set of track assemblies being mountable to the ATV in place of ground-engaging wheels, each endless track of the set of endless tracks comprising:

- i) an inner side for facing a plurality of track-contacting wheels of a track assembly of the set of track assemblies, the plurality of track-contacting wheels including a driving wheel to impart motion to the endless track; and
- ii) a ground-engaging outer side for engaging the ground; the endless track being free of stiffening rods extending in a transversal direction of the endless track.

29. The set of endless tracks claimed in claim 28, wherein a flexibility of the endless track in the transversal direction of the endless track allows the endless track to conform to a profile of the ground.

30. The set of endless tracks claimed in claim 29, wherein the profile of the ground includes a depression, the flexibility of the endless track in the transversal direction of the endless track allowing the endless track to conform to the depression.

31. The set of endless tracks claimed in claim 30, wherein the endless track includes a central portion aligned with the driving wheel in the transversal direction of the endless track when the driving wheel imparts motion to the endless track, the flexibility of the endless track in the transversal direction of the endless track allowing the central portion of the endless track to contact the depression.

33. The set of endless tracks claimed in any one of claims 28 to 32, wherein the ground-engaging outer side comprises a plurality of traction projections spaced apart in a longitudinal direction of the endless track.

41. The set of endless tracks claimed in any one of claims 33 to 40, wherein the inner side comprises a plurality of inner lugs distributed in a longitudinal direction of the endless track.

42. The set of endless tracks claimed in claim 41, wherein the plurality of inner lugs is arranged into a plurality of rows of lugs spaced apart in the transversal direction of the endless track, the lugs of each row of lugs of the plurality of rows of lugs being spaced apart in the longitudinal direction of the endless track.

43. The set of endless tracks claimed in claim 42, wherein a first one of the rows of lugs is a row of drive lugs positioned to engage the driving wheel.

45. The set of endless tracks claimed in any one of claims 42 to 44, wherein the plurality of track-contacting wheels comprises an idler wheel, a first given one of the rows of lugs being a row of guide lugs to be positioned adjacent to the idler wheel.

46. The set of endless tracks claimed in claim 45, wherein the row of guide lugs is a first row of guide lugs, a second given one of the rows of lugs being a second row of guide lugs to be positioned adjacent to the idler wheel such that the idler wheel passes between the first row of guide lugs and the second row of guide lugs.

47. The set of endless tracks claimed in claim 45, wherein the idler wheel is a first idler wheel, the plurality of track-contacting wheels including a second idler wheel spaced apart from the first idler wheel in the transversal direction of the endless track, a third given one of the rows of lugs and a fourth given one of the rows of lugs respectively being a third row of guide lugs and a fourth row of guide lugs to be positioned adjacent to the second idler wheel such that the second idler wheel passes between the third row of guide lugs and the fourth row of guide lugs.

48. The set of endless tracks claimed in any one of claims 28 to 44, wherein the plurality of track-contacting wheels includes a first idler wheel and a second idler wheel spaced apart from the first idler wheel in a longitudinal direction of the track assembly, an axis of rotation of the driving wheel being located in the longitudinal direction of the track assembly between an axis of rotation of the first idler wheel and an axis of rotation of the second idler wheel.

49. The set of endless tracks claimed in claim 48, wherein the axis of rotation of the driving wheel is located closer to the axis of rotation of the second idler wheel than to the axis of rotation of the first idler wheel in the longitudinal direction of the track assembly.

56. A track assembly for providing traction to an all-terrain vehicle (ATV), the track assembly being mountable to the ATV in place of a ground-engaging wheel, the track assembly comprising:

a) a plurality of track-contacting wheels which includes:

- i) a driving wheel; and
- ii) an idler wheel;

and

b) an endless track disposed around the plurality of track-contacting wheels and comprising:

- i) an inner side for facing the plurality of track-contacting wheels, the driving wheel being rotatable to impart motion to the endless track; and
- ii) a ground-engaging outer side for engaging the ground;

the endless track being free of stiffening rods extending in a transversal direction of the endless track.

57. The track assembly claimed in claim 56, wherein the idler wheel is a first idler wheel, the plurality of track-contacting wheels including a second idler wheel spaced apart from the first idler wheel in a longitudinal direction of the track assembly, an axis of rotation of the driving wheel being located in the longitudinal direction of the track assembly between an axis of rotation of the first idler wheel and an axis of rotation of the second idler wheel.

58. The track assembly claimed in claim 57, wherein the axis of rotation of the driving wheel is located closer to the axis of rotation of the second idler wheel than to the axis of rotation of the first idler wheel in the longitudinal direction of the track assembly.

59. The track assembly claimed in claim 58, wherein the first idler wheel is located in a front of the track assembly and the second idler wheel is located in a rear of the track assembly.

60. The track assembly claimed in any one of claims 57 to 59, comprising a frame interconnecting the first idler wheel and the second idler wheel.

63. The track assembly claimed in any one of claims 60 to 62, wherein the frame comprises a first arm and a second arm shorter than the first arm.

66. The track assembly claimed in any one of claims 60 to 65, comprising a tension adjusting mechanism mounted to the frame for adjusting a tension of the endless track.

67. The track assembly claimed in claim 66, wherein the tension adjusting mechanism is configured to adjust a position of a given one of the first idler wheel and the second idler wheel for adjusting the tension of the endless track.

68. The track assembly claimed in claim 67, wherein the given one of the first idler wheel and the second idler wheel is the first idler wheel.

73. The track assembly claimed in any one of claims 56 to 72, wherein a flexibility of the endless track in the transversal direction of the endless track allows the endless track to conform to a profile of the ground.

74. The track assembly claimed in claim 73, wherein the profile of the ground includes a depression, the flexibility of the endless track in the transversal direction of the endless track allowing the endless track to conform to the depression.

75. The track assembly claimed in claim 72, wherein the endless track includes a central portion aligned with the driving wheel in the transversal direction of the endless track, the flexibility of the endless track in the transversal direction of the endless track allowing the central portion of the endless track to contact the depression.

91. The track assembly claimed in any one of claims 57 to 90, wherein the endless track has an upper run extending over the driving wheel and from the first idler wheel to the second idler wheel and a lower run extending under the driving wheel and from the first idler wheel to the second idler wheel, the lower run of the endless track being curved in the longitudinal direction of the track assembly between the axis of rotation of the first idler wheel and the axis of rotation of the second idler wheel.

92. The track assembly claimed in any one of claims 57 to 90, wherein the endless track has an upper run extending over the driving wheel and from the first idler wheel to the second idler wheel and a lower run extending under the driving wheel and from the first idler wheel to the second idler wheel, the track assembly being configured such that, in the longitudinal direction of the track assembly, a lowest segment of the lower run of the endless track is located where the driving wheel is located.

94. The track assembly claimed in any one of claims 91 to 93, wherein the track assembly is configured to press onto the ground a limited portion of the lower run of the endless track that is located where the ground-engaging wheel would contact the ground if the ground-engaging wheel was mounted to the ATV in place of the track assembly.

95. The track assembly claimed in any one of claims 56 to 94, wherein the track assembly is steerable to steer the ATV on the ground.

96. The track assembly claimed in any one of claims 56 to 94, wherein the track assembly is connected to a body of the ATV via a rod used for direction.

98. A set of track assemblies for providing traction to an all-terrain vehicle (ATV), the set of track assemblies being mountable to the ATV in place of ground-engaging wheels, each track assembly of the set of track assemblies comprising:

- a) a plurality of track-contacting wheels which includes:
 - i) a driving wheel; and

ii) an idler wheel;

and

b) an endless track disposed around the plurality of track-contacting wheels and comprising:

i) an inner side for facing the plurality of track-contacting wheels, the driving wheel being rotatable to impart motion to the endless track; and

ii) a ground-engaging outer side for engaging the ground;

the endless track being free of stiffening rods extending in a transversal direction of the endless track.

99. The set of track assemblies claimed in claim 98, wherein the idler wheel is a first idler wheel, the plurality of track-contacting wheels including a second idler wheel spaced apart from the first idler wheel in a longitudinal direction of the track assembly, an axis of rotation of the driving wheel being located in the longitudinal direction of the track assembly between an axis of rotation of the first idler wheel and an axis of rotation of the second idler wheel.

100. The set of track assemblies claimed in claim 99, wherein the axis of rotation of the driving wheel is located closer to the axis of rotation of the second idler wheel than to the axis of rotation of the first idler wheel in the longitudinal direction of the track assembly.

105. The set of track assemblies claimed in any one of claims 102 to 104, wherein the frame comprises a first arm and a second arm shorter than the first arm.

108. The set of track assemblies claimed in any one of claims 102 to 107, comprising a tension adjusting mechanism mounted to the frame for adjusting a tension of the endless track.

109. The set of track assemblies claimed in claim 108, wherein the tension adjusting mechanism is configured to adjust a position of a given one of the first idler wheel and the second idler wheel for adjusting the tension of the endless track.

115. The set of track assemblies claimed in any one of claims 98 to 104, wherein a flexibility of the endless track in the transversal direction of the endless track allows the endless track to conform to a profile of the ground.

116. The set of track assemblies claimed in claim 115, wherein the profile of the ground includes a depression, the flexibility of the endless track in the transversal direction of the endless track allowing the endless track to conform to the depression.

117. The set of track assemblies claimed in claim 116, wherein the endless track includes a central portion aligned with the driving wheel in the transversal direction of the endless track, the flexibility of the endless track in the transversal direction of the endless track allowing the central portion of the endless track to contact the depression

133. The set of track assemblies claimed in any one of claims 99 to 132, wherein the endless track has an upper run extending over the driving wheel and from the first idler wheel to the

second idler wheel and a lower run extending under the driving wheel and from the first idler wheel to the second idler wheel, the lower run of the endless track being curved in the longitudinal direction of the track assembly between the axis of rotation of the first idler wheel and the axis of rotation of the second idler wheel.

134. The set of track assemblies claimed in any one of claims 99 to 132, wherein the endless track has an upper run extending over the driving wheel and from the first idler wheel to the second idler wheel and a lower run extending under the driving wheel and from the first idler wheel to the second idler wheel, the track assembly being configured such that, in the longitudinal direction of the track assembly, a lowest segment of the lower run of the endless track is located where the driving wheel is located.

136. The set of track assemblies claimed in any one of claims 133 to 135, wherein the track assembly is configured to press onto the ground a limited portion of the lower run of the endless track that is located where the ground-engaging wheel would contact the ground if the ground-engaging wheel was mounted to the ATV in place of the track assembly.

137. The set of track assemblies claimed in any one of claims 98 to 136, wherein a first track assembly and a second track assembly of the set of track assemblies are steerable to steer the ATV on the ground.

138. The set of track assemblies claimed in any one of claims 98 to 136, wherein the track assembly is connected to a body of the ATV via a rod used for direction.

141. An endless track for a track assembly of a set of track assemblies to provide traction to an all-terrain vehicle (ATV), the ATV comprising a straddle seat and handlebars, the track assembly comprising a plurality of track-contacting wheels for contacting the endless track, the plurality of track-contacting wheels including a driving wheel to impart motion to the endless track, the endless track comprising:

- i) an inner side for facing the plurality of track-contacting wheels; and
- ii) a ground-engaging outer side for engaging the ground;

the endless track being free of stiffening rods extending in a transversal direction of the endless track.

142. The endless track claimed in claim 141, wherein a flexibility of the endless track in the transversal direction of the endless track allows the endless track to conform to a profile of the ground.

143. The endless track claimed in claim 142, wherein the profile of the ground includes a depression, the flexibility of the endless track in the transversal direction of the endless track allowing the endless track to conform to the depression.

144. The endless track claimed in claim 143, wherein the endless track includes a central portion aligned with the driving wheel in the transversal direction of the endless track when the driving wheel imparts motion to the endless track, the flexibility of the endless track in the

transversal direction of the endless track allowing the central portion of the endless track to contact the depression.

154. The endless track claimed in any one of claims 141 to 153, wherein the inner side comprises a plurality of inner lugs projecting inwardly.

155. The endless track claimed in claim 154, wherein the plurality of inner lugs is arranged into a plurality of rows of lugs spaced apart in the transversal direction of the endless track, the lugs of each row of lugs of the plurality of rows of lugs being spaced apart in a longitudinal direction of the endless track.

156. The endless track claimed in claim 155, wherein a first one of the rows of lugs is a row of drive lugs positioned to engage the driving wheel.

158. The endless track claimed in any one of claims 155 to 157, wherein the plurality of track-contacting wheels includes an idler wheel, a first given one of the rows of lugs being a row of guide lugs to be positioned adjacent to the idler wheel.

159. The endless track claimed in claim 158, wherein the row of guide lugs is a first row of guide lugs, a second given one of the rows of lugs being a second row of guide lugs to be positioned adjacent to the idler wheel such that the idler wheel passes between the first row of guide lugs and the second row of guide lugs.

160. The endless track claimed in claim 159, wherein the idler wheel is a first idler wheel, the plurality of track-contacting wheels including a second idler wheel spaced apart from the first idler wheel in the transversal direction of the endless track, a third given one of the rows of lugs and a fourth given one of the rows of lugs respectively being a third row of guide lugs and a fourth row of guide lugs to be positioned adjacent to the second idler wheel such that the second idler wheel passes between the third row of guide lugs and the fourth row of guide lugs.

161. The endless track claimed in any one of claims 141 to 160, wherein the plurality of track-contacting wheels includes a first idler wheel and a second idler wheel spaced apart from the first idler wheel in a longitudinal direction of the track assembly, an axis of rotation of the driving wheel being located in the longitudinal direction of the track assembly between an axis of rotation of the first idler wheel and an axis of rotation of the second idler wheel.

162. The endless track claimed in claim 161, wherein the axis of rotation of the driving wheel is located closer to the axis of rotation of the second idler wheel than to the axis of rotation of the first idler wheel in the longitudinal direction of the track assembly.

163. The endless track claimed in claim 162, wherein the first idler wheel is located in a front of the track assembly and the second idler wheel is located in a rear of the track assembly.

168. A track assembly for a set of track assemblies to provide traction to an all-terrain vehicle (ATV), the ATV comprising a straddle seat and handlebars, the track assembly comprising:

- a) a plurality of track-contacting wheels which includes:
 - i) a driving wheel; and

ii) an idler wheel;

and

b) an endless track disposed around the plurality of track-contacting wheels and comprising:

i) an inner side for facing the plurality of track-contacting wheels, the driving wheel being rotatable to impart motion to the endless track; and

ii) a ground-engaging outer side for engaging the ground;

the endless track being free of stiffening rods extending in a transversal direction of the endless track.

169. The track assembly claimed in claim 168, wherein the idler wheel is a first idler wheel, the plurality of track-contacting wheels including a second idler wheel spaced apart from the first idler wheel in a longitudinal direction of the track assembly, an axis of rotation of the driving wheel being located in the longitudinal direction of the track assembly between an axis of rotation of the first idler wheel and an axis of rotation of the second idler wheel.

170. The track assembly claimed in claim 169, wherein the axis of rotation of the driving wheel is located closer to the axis of rotation of the second idler wheel than to the axis of rotation of the first idler wheel in the longitudinal direction of the track assembly.

171. The track assembly claimed in claim 170, wherein the first idler wheel is located in a front of the track assembly and the second idler wheel is located in a rear of the track assembly.

172. The track assembly claimed in any one of claims 169 to 171, comprising a frame interconnecting the first idler wheel and the second idler wheel.

175. The track assembly claimed in any one of claims 172 to 174, wherein the frame comprises a first arm and a second arm shorter than the first arm.

178. The track assembly claimed in any one of claims 172 to 177, comprising a tension adjusting mechanism mounted to the frame for adjusting a tension of the endless track.

179. The track assembly claimed in claim 178, wherein the tension adjusting mechanism is configured to adjust a position of a given one of the first idler wheel and the second idler wheel for adjusting the tension of the endless track.

180. The track assembly claimed in claim 179, wherein the given one of the first idler wheel and the second idler wheel is the first idler wheel.

185. The track assembly claimed in any one of claims 168 to 184, wherein a flexibility of the endless track in the transversal direction of the endless track allows the endless track to conform to a profile of the ground.

186. The track assembly claimed in claim 185, wherein the profile of the ground includes a depression, the flexibility of the endless track in the transversal direction of the endless track allowing the endless track to conform to the depression.

187. The track assembly claimed in claim 186, wherein the endless track includes a central portion aligned with the driving wheel in the transversal direction of the endless track, the flexibility of the endless track in the transversal direction of the endless track allowing the central portion of the endless track to contact the depression.

203. The track assembly claimed in any one of claims 169 to 202, wherein the endless track has an upper run extending over the driving wheel and from the first idler wheel to the second idler wheel and a lower run extending under the driving wheel and from the first idler wheel to the second idler wheel, the lower run of the endless track being curved in the longitudinal direction of the track assembly between the axis of rotation of the first idler wheel and the axis of rotation of the second idler wheel.

204. The track assembly claimed in any one of claims 169 to 202, wherein the endless track has an upper run extending over the driving wheel and from the first idler wheel to the second idler wheel and a lower run extending under the driving wheel and from the first idler wheel to the second idler wheel, the track assembly being configured such that, in the longitudinal direction of the track assembly, a lowest segment of the lower run of the endless track is located where the driving wheel is located.

206. The track assembly claimed in any one of claims 203 to 205, wherein the track assembly is mountable to the ATV in place of a ground-engaging wheel, the track assembly being configured to press onto the ground a limited portion of the lower run of the endless track that is located where the ground-engaging wheel would contact the ground if the ground-engaging wheel was mounted to the ATV in place of the track assembly.

207. The track assembly claimed in any one of claims 168 to 206, wherein the track assembly is steerable to steer the ATV on the ground.

208. The track assembly claimed in any one of claims 168 to 206, wherein the track assembly is connected to a body of the ATV via a rod used for direction.

210. A set of track assemblies for providing traction to an all-terrain vehicle (ATV), the ATV comprising a straddle seat and handlebars, each track assembly of the set of track assemblies comprising:

a) a plurality of track-contacting wheels which includes:

- i) a driving wheel; and
- ii) an idler wheel;

and

b) an endless track disposed around the plurality of track-contacting wheels and comprising:

- i) an inner side for facing the plurality of track-contacting wheels, the driving wheel being rotatable to impart motion to the endless track; and
- ii) a ground-engaging outer side for engaging the ground;

the endless track being free of stiffening rods extending in a transversal direction of the endless track.

211. The set of track assemblies claimed in claim 210, wherein the idler wheel is a first idler wheel, the plurality of track-contacting wheels including a second idler wheel spaced apart from the first idler wheel in a longitudinal direction of the track assembly, an axis of rotation of the driving wheel being located in the longitudinal direction of the track assembly between an axis of rotation of the first idler wheel and an axis of rotation of the second idler wheel.

212. The set of track assemblies claimed in claim 211, wherein the axis of rotation of the driving wheel is located closer to the axis of rotation of the second idler wheel than to the axis of rotation of the first idler wheel in the longitudinal direction of the track assembly.

213. The set of track assemblies claimed in claim 212, wherein the first idler wheel is located in a front of the track assembly and the second idler wheel is located in a rear of the track assembly.

217. The set of track assemblies claimed in any one of claims 214 to 216, wherein the frame comprises a first arm and a second arm shorter than the first arm.

220. The set of track assemblies claimed in any one of claims 214 to 219, comprising a tension adjusting mechanism mounted to the frame for adjusting a tension of the endless track.

221. The set of track assemblies claimed in claim 220, wherein the tension adjusting mechanism is configured to adjust a position of a given one of the first idler wheel and the second idler wheel for adjusting the tension of the endless track.

227. The set of track assemblies claimed in any one of claims 210 to 226, wherein a flexibility of the endless track in the transversal direction of the endless track allows the endless track to conform to a profile of the ground.

228. The set of track assemblies claimed in claim 227, wherein the profile of the ground includes a depression, the flexibility of the endless track in the transversal direction of the endless track allowing the endless track to conform to the depression.

229. The set of track assemblies claimed in claim 228, wherein the endless track includes a central portion aligned with the driving wheel in the transversal direction of the endless track, the flexibility of the endless track in the transversal direction of the endless track allowing the central portion of the endless track to contact the depression.

245. The set of track assemblies claimed in any one of claims 211 to 244, wherein the endless track has an upper run extending over the driving wheel and from the first idler wheel to the second idler wheel and a lower run extending under the driving wheel and from the first idler wheel to the second idler wheel, the lower run of the endless track being curved in the longitudinal direction of the track assembly between the axis of rotation of the first idler wheel and the axis of rotation of the second idler wheel.

246. The set of track assemblies claimed in any one of claims 211 to 244, wherein the endless track has an upper run extending over the driving wheel and from the first idler wheel to the second idler wheel and a lower run extending under the driving wheel and from the first idler wheel to the second idler wheel, the track assembly being configured such that, in the longitudinal direction of the track assembly, a lowest segment of the lower run of the endless track is located where the driving wheel is located.

248. The set of track assemblies claimed in any one of claims 245 to 247, wherein the track assembly is mountable to the ATV in place of a ground-engaging wheel, the track assembly being configured to press onto the ground a limited portion of the lower run of the endless track that is located where the ground-engaging wheel would contact the ground if the ground-engaging wheel was mounted to the ATV in place of the track assembly.

249. The set of track assemblies claimed in any one of claims 210 to 248, wherein a first track assembly and a second track assembly of the set of track assemblies are steerable to steer the ATV on the ground.

250. The set of track assemblies claimed in any one of claims 210 to 248, wherein the track assembly is connected to a body of the ATV via a rod used for direction.

Canadian Patent No. 2,822,562

1. A steerable endless track for a reduced-size vehicle designed primarily for off-highway usage, over undeveloped roads or other unprepared surfaces, the endless track being steerable by changing an orientation of the endless track by a steering mechanism of the vehicle; the endless track comprising:

- (a) an outer ground-engaging surface;
- (b) an inner surface opposite to the outer ground-engaging surface;
- (c) a plurality of drive projections projecting from the inner surface and arranged longitudinally along the track; and
- (d) a plurality of traction projections projecting from the outer ground-engaging surface and arranged longitudinally along the track;

the endless track being free of stiffening members extending transversally of the endless track at longitudinally spaced locations at which a drive projection registers with a traction projection.

2. A steerable endless track as defined in claim 1, wherein the drive projections are equally spaced in a longitudinal direction of the endless track.

3. A steerable endless track as defined in any one of claims 1 and 2, wherein the traction projections are equally spaced in a longitudinal direction of the endless track.

8. A steerable endless track as defined in any one of claims 1 to 7, wherein the plurality of drive projections is a first row of drive projections, the endless track comprising a second row of drive projections projecting from the inner surface and arranged longitudinally along the endless

track, the first row of drive projections and the second row of drive projections being spaced apart in a transverse direction of the endless track, a drive projection of the first row of drive projections and a drive projection of the second row of drive projections being configured to simultaneously engage a drive wheel which imparts motion to the endless track.

9. A steerable endless track as defined in any one of claims 1 to 8, wherein the vehicle is an All-Terrain Vehicle (ATV).

10. A steerable endless track as defined in any one of claims 1 to 9, wherein the steering mechanism of the vehicle has handlebars.

11. A steerable endless track as defined in any one of claims 1 to 10, wherein the vehicle includes a seat that is straddled by a driver of the vehicle.

12. A pair of endless tracks for a reduced-size vehicle designed primarily for off-highway usage, over undeveloped roads or other unprepared surfaces, wherein each endless track of the pair of endless tracks is a steerable endless track as defined in any one of claims 1 to 11.

13. A steerable track assembly for a reduced-size vehicle designed primarily for off-highway usage, over undeveloped roads or other unprepared surfaces, the track assembly being steerable by changing an orientation of the track assembly by a steering mechanism of the vehicle, the track assembly comprising:

- (a) an endless track including:
 - i. an outer ground-engaging surface;
 - ii. an inner surface opposite to the outer ground-engaging surface;
 - iii. a plurality of drive projections projecting from the inner surface and arranged longitudinally along the track;
 - iv. a plurality of traction projections projecting from the outer ground-engaging surface and arranged longitudinally along the track;

the endless track being free of stiffening members extending transversally of the endless track at longitudinally spaced locations at which a drive projection registers with a traction projection; and

- (b) a plurality of wheels for supporting and driving the endless track.

14. A steerable track assembly as defined in claim 13, wherein the plurality of wheels includes:

- (a) a leading idler and a trailing idler, the leading and trailing idlers being in a spaced apart relationship, a segment of the endless track extending between the leading and trailing idlers defining a ground engaging run;
- (b) a drive wheel in driving engagement with the endless track for imparting movement to the endless track.

15. A steerable track assembly as defined in claim 14, wherein the ground engaging run includes:
- (a) a load bearing section located between the leading idler and the trailing idler, the load bearing section transferring to the ground surface a major portion of the load carried by the track assembly;
 - (b) a leading section extending between the leading idler and the load bearing section, the leading section being oriented such as to converge toward the ground surface when the endless track is in motion and propels the vehicle; and
 - (c) a trailing section extending between the load bearing section and the trailing idler, the trailing section being oriented such as to diverge from the ground surface when the endless track is in motion and propels the vehicle.
16. A steerable track assembly as defined in any one of claims 14 to 15, wherein the leading idler rotates about a first axis of rotation, the trailing idler rotates about a second axis of rotation and the drive wheel rotates about a third axis of rotation, a first horizontal distance defined between the first axis of rotation and the third axis of rotation being different from a second horizontal distance defined between the second axis of rotation and the third axis of rotation.
17. A steerable track assembly as defined in claim 16, including a support structure having:
- i) a center portion rotatably supported at the third axis of rotation;
 - ii) a first support arm mounted to the center portion and extending along a radial direction of the drive wheel toward a leading end of the track assembly;
 - iii) a second support arm mounted to the center portion and extending along a radial direction of the drive wheel toward a trailing end of the track assembly.
18. A steerable track assembly as defined in claim 17, wherein the first support arm defines a first angle with an imaginary horizontal axis which extends through the third axis of rotation, the second support arm defines a second angle with the imaginary horizontal axis, and the first angle is different from the second angle.
22. A steerable track assembly as defined in any one of claims 15 to 21, wherein the load bearing section is located closer to one of the leading and trailing idlers than to the other of the leading and trailing idlers.
23. A steerable track assembly as defined in claim 17, wherein one of the first and second support arms is longer than the other of the first and second support arms.
25. A steerable track assembly as defined in claim 16, wherein the third axis of rotation is located above the first axis of rotation and the second axis of rotation.
26. A steerable track assembly as defined in claim 16, wherein the drive wheel has a periphery bound between a first upper horizontal imaginary plane and a first lower horizontal imaginary plane, one of the leading and trailing idlers having a periphery bound between a second upper horizontal imaginary plane and a second lower horizontal imaginary plane, the first

lower horizontal imaginary plane being positioned below the second upper horizontal imaginary plane.

27. A steerable track assembly as defined in claim 16, wherein the drive wheel has a periphery bound between a first upper horizontal imaginary plane and a first lower horizontal imaginary plane, the leading idler having a periphery bound between a second upper horizontal imaginary plane and a second lower horizontal imaginary plane, the trailing idler having a periphery bound between a third upper horizontal imaginary plane and a third lower horizontal imaginary plane, the first lower horizontal imaginary plane being positioned below the second upper horizontal imaginary plane and below the third upper horizontal imaginary plane.

28. A steerable track assembly as defined in any one of claims 13 to 27, wherein the plurality of wheels imparts a generally triangular path of travel to the endless track.

29. A steerable track assembly as defined in any one of claims 15 to 27, wherein the plurality of wheels define a track supporting and guiding arrangement that is in rolling contact with the inner surface at a plurality of positions, one of said positions being the load bearing section.

32. A steerable track assembly as defined in any one of claims 13 to 31, wherein the drive projections are equally spaced in a longitudinal direction of the endless track.

33. A steerable track assembly as defined in any one of claims 13 to 32, wherein the traction projections are equally spaced in a longitudinal direction of the endless track.

38. A steerable track assembly as defined in any one of claims 14 to 37, wherein the plurality of drive projections is a first row of drive projections, the endless track comprising a second row of drive projections projecting from the inner surface and arranged longitudinally along the endless track, the first row of drive projections and the second row of drive projections being spaced apart in a transverse direction of the endless track, a drive projection of the first row of drive projections and a drive projection of the second row of drive projections being configured to simultaneously engage the drive wheel.

39. A steerable track assembly as defined in any one of claims 13 to 38, wherein the vehicle is an All-Terrain Vehicle (ATV).

40. A steerable track assembly as defined in any one of claims 13 to 39, wherein the steering mechanism of the vehicle has handlebars.

41. A steerable track assembly as defined in any one of claims 13 to 40, wherein the vehicle includes a seat that is straddled by a driver of the vehicle.

42. A pair of steerable track assemblies for a reduced-size vehicle designed primarily for off-highway usage, over undeveloped roads or other unprepared surfaces, wherein each of the steerable track assemblies is as defined in any one of claims 13 to 41.

43. A steerable endless track for a reduced-size vehicle designed primarily for off-highway usage, over undeveloped roads or other unprepared surfaces, the endless track being steerable by changing an orientation of the endless track by a steering mechanism of the vehicle, the endless

track comprising a plurality of drive lugs projecting from an inner surface of the endless track and a plurality of traction projections projecting from an outer ground-engaging surface of the endless track, the endless track being free of stiffening members extending transversally of the endless track at areas of the endless track where a drive lug registers in a longitudinal direction of the endless track with a traction projection.

48. A steerable endless track as defined in any one of claims 43 to 47, wherein the drive lug registering in the longitudinal direction of the endless track with a traction projection is a first drive lug and the endless track includes a second drive lug spaced from the first drive lug in a transverse direction of the endless track, the first and second drive lugs being configured to simultaneously engage a drive wheel as the drive wheel imparts motion to the endless track.

49. A steerable endless track as defined in any one of claims 43 to 48, wherein the vehicle is an All-Terrain Vehicle (ATV).

50. A steerable endless track as defined in any one of claims 43 to 49, wherein the steering mechanism of the vehicle has handlebars.

51. A steerable endless track as defined in any one of claims 43 to 50, wherein the vehicle includes a seat that is straddled by a driver of the vehicle.

52. A set of four endless tracks for a reduced-size vehicle designed primarily for off-highway usage, over undeveloped roads or other unprepared surfaces, wherein at least two of the endless tracks in the set of four is a steerable endless track as defined in any one of claims 43 to 51.

53. A steerable track assembly for a reduced-size vehicle designed primarily for off-highway usage, over undeveloped roads or other, unprepared surfaces, the track assembly being steerable by changing an orientation of the steerable track assembly by a steering mechanism of the vehicle, the steerable track assembly comprising:

- a) an endless track comprising a plurality of drive lugs projecting from an inner surface of the endless track and a plurality of traction projections projecting from an outer ground-engaging surface of the endless track, the endless track being free of stiffening members extending transversally of the endless track at areas of the endless track where a drive lug registers in a longitudinal direction of the endless track with a traction projection; and
- b) a plurality of wheels for supporting and driving the endless track.

54. A steerable track assembly as defined in claim 53, wherein the plurality of wheels includes:

- a. a leading idler and a trailing idler in a spaced apart relationship, a segment of the endless track extending between the leading and trailing idlers defining a ground engaging run; and
- b. a drive wheel in driving engagement with the endless track for imparting movement to the endless track.

55. A steerable track assembly as defined in claim 54, wherein the ground engaging run includes:
- a. a load bearing section located between the leading idler and the trailing idler, the load bearing section transferring to the ground surface a major portion of the load carried by the track assembly;
 - b. a leading section extending between the leading idler and the load bearing section, the leading section being oriented such as to converge toward the ground surface when the endless track is in motion and propels the vehicle in a forward direction;
 - c. a trailing section extending between the load bearing section and the trailing idler, the trailing section being oriented such as to diverge from the ground surface when the endless track is in motion and propels the vehicle in the forward direction.
56. A steerable track assembly as defined in claim 55, wherein the leading idler rotates about a first axis of rotation, the trailing idler rotates about a second axis of rotation and the drive wheel rotates about a third axis of rotation, a first horizontal distance defined between the first axis of rotation and the third axis of rotation being different from a second horizontal distance defined between the second axis of rotation and the third axis of rotation.
57. A steerable track assembly as defined in claim 56, including a, support structure having:
- i) a center portion rotatably supported at the third axis of rotation;
 - ii) a first support arm mounted to the center portion and extending along a radial direction of the drive wheel toward a leading end of the track assembly;
 - iii) a second support arm mounted to the center portion and extending along a radial direction of the drive wheel toward a trailing end of the track assembly.
58. A steerable track assembly as defined in claim 57, wherein the first support arm defines a first angle with an imaginary horizontal axis which extends through the third axis of rotation, the second support arm defines a second angle with the imaginary horizontal axis, and the first angle is different from the second angle.
62. A steerable track assembly as defined in any one of claims 54 to 61, wherein the load bearing section is located closer to one of the leading and trailing idlers than to the other of the leading and trailing idlers.
63. A steerable track assembly as defined in claim 57, wherein one of the first and second support arms is longer than the other of the first and second support arms.
65. A steerable track assembly as defined in claim 56, wherein the third axis is located above the first axis and the second axis.
66. A steerable track assembly as defined in claim 54, wherein the drive wheel has a periphery bound between a first upper horizontal imaginary plane and a first lower horizontal imaginary plane, one of the leading and trailing idlers having a periphery bound between a second upper horizontal imaginary plane and a second lower horizontal imaginary plane, the first

lower horizontal imaginary plane being positioned below the second upper horizontal imaginary plane.

67. A steerable track assembly as defined in claim 54, wherein the drive wheel has a periphery bound between a first upper horizontal imaginary plane and a first lower horizontal imaginary plane, the leading idler having a periphery bound between a second upper horizontal imaginary plane and a second lower horizontal imaginary plane, the trailing idler having a periphery bound between a third upper horizontal imaginary plane and a third lower horizontal imaginary plane, the first lower horizontal imaginary plane being positioned below the second upper horizontal imaginary plane and below the third upper horizontal imaginary plane.

68. A steerable track assembly as defined in any one of claims 53 to 67, wherein the plurality of wheels impart a generally triangular path of travel to the endless track.

69. A steerable track assembly as defined in any one of claims 53 to 68, wherein the plurality of wheels define a track supporting and guiding arrangement that is in rolling contact with the inner surface at a plurality of locations, one of said locations being the load bearing section.

76. A steerable track assembly as defined in any one of claims 54 to 75, wherein the drive lug registering in the longitudinal direction of the endless track with a traction projection is a first drive lug and the endless track includes a second drive lug spaced from the first drive lug in a transverse direction of the endless track, the first and second drive lugs being configured to simultaneously engage the drive wheel as the drive wheel imparts motion to the endless track.

77. A steerable track assembly as defined in any one of claims 53 to 76, wherein the vehicle is an All-Terrain Vehicle (ATV).

78. A steerable track assembly as defined in any one of claims 53 to 77, wherein the steering mechanism of the vehicle has handlebars.

79. A steerable track assembly as defined in any one of claims 53 to 78, wherein the vehicle includes a seat that is straddled by a driver of the vehicle.

80. A set of steerable track assemblies for a reduced-size vehicle designed primarily for off-highway usage, over undeveloped roads or other unprepared surfaces, wherein each of at least two of the steerable track assemblies is as defined in any one of claims 53 to 79.

101. A method for reducing a transverse rigidity of a steerable endless track for use in a reduced-size vehicle, designed primarily for off-highway usage, over undeveloped roads or other unprepared surfaces, the endless track being steerable by changing an orientation of the endless track by a steering mechanism of the vehicle, the endless track comprising a plurality of track segments following in succession in a longitudinal direction of the endless track, each track segment including a drive projection projecting from an inner surface of the endless track and a traction projection projecting from an outer ground-engaging surface of the endless track, the drive projection registering in the longitudinal direction of the endless track with the traction projection, the method comprising manufacturing the endless track without providing a stiffening member extending transversally of the endless track in a portion of each track segment between the drive projection and the traction projection.

102. An endless track for a track assembly providing traction to an all-terrain vehicle (ATV), the track assembly being substitutable to a ground-engaging wheel of the ATV, the track assembly being steerable by changing an orientation of the track assembly by a steering mechanism of the ATV, the track assembly comprising a plurality of wheels, the endless track comprising flexible material to flex around the plurality of wheels, the plurality of wheels including a drive wheel for imparting motion to the endless track, the endless track comprising:

- a) an inner surface for facing the plurality of wheels;
- b) a ground-engaging outer surface opposite to the inner surface;
- c) a plurality of drive projections projecting from the inner surface, distributed in a longitudinal direction of the endless track, and positioned to engage the drive wheel; and
- c) [*sic*] a plurality of traction projections projecting from the ground-engaging outer surface and distributed in the longitudinal direction of the endless track;

the endless track being free of stiffening inserts extending transversally to the longitudinal direction of the endless track and disposed within the flexible material at areas of the endless track where a given one of the drive projections registers in the longitudinal direction of the endless track with a given one of the traction projections.

107. An endless track as defined in any one of claims 102 to 106, wherein the given one of the drive projections registering in the longitudinal direction of the endless track with the given one of the traction projections is a first given one of the drive projections, a second given one of the drive projections being spaced from the first given one of the drive projections in a transverse direction of the endless track, the first given one of the drive projections and the second given one of the drive projections being configured to simultaneously engage the drive wheel.

108. An endless track as defined in any one of claims 102 to 107, wherein the steering mechanism of the ATV comprises handlebars.

109. An endless track as defined in any one of claims 102 to 108, wherein the ATV comprises a straddle seat for a driver of the ATV.

110. A set of four endless tracks for providing traction to an all-terrain vehicle (ATV), wherein each of at least two of the endless tracks in the set of four endless tracks is an endless track as defined in any one of claims 102 to 110.

111. A track assembly for providing traction to an all-terrain vehicle (ATV), the track assembly being substitutable to a ground-engaging wheel of the A TV, the track assembly being steerable by changing an orientation of the track assembly by a steering mechanism of the ATV, the track assembly comprising:

- a) a plurality of wheels; and
- b) an endless track disposed around the plurality of wheels, the endless track comprising flexible material to flex around the plurality of wheels, the endless track comprising:
 - an inner surface for facing the plurality of wheels;

- a ground-engaging outer surface opposite to the inner surface;
- a plurality of drive projections projecting from the inner surface and distributed in a longitudinal direction of the endless track; and
- a plurality of traction projections projecting from the ground-engaging outer surface and distributed in the longitudinal direction of the endless track;

the endless track being free of stiffening inserts extending transversally to the longitudinal direction of the endless track and disposed within the flexible material at areas of the endless track where a given one of the drive projections registers in the longitudinal direction of the endless track with a given one of the traction projections.

112. A track assembly as defined in claim 111, wherein the plurality of wheels includes:

- a leading idler wheel and a trailing idler wheel spaced apart in a longitudinal direction of the track assembly, a segment of the endless track extending between the leading idler wheel and the trailing idler wheel defining a ground-engaging run of the endless track; and
- a drive wheel for imparting movement to the endless track.

113. A track assembly as defined in claim 112, wherein the ground-engaging run of the endless track comprises:

- a load bearing section located between the leading idler wheel and the trailing idler wheel and transferring to the ground surface a major portion of the load carried by the track assembly;
- a leading section extending between the leading idler wheel and the load bearing section, the leading section being oriented such as to converge toward the ground surface when the endless track is in motion and propels the ATV in a forward direction; and
- a trailing section extending between the load bearing section and the trailing idler wheel, the trailing section being oriented such as to diverge from the ground surface when the endless track is in motion and propels the ATV in the forward direction.

114. A track assembly as defined in any one of claims 112 and 113, wherein the leading idler wheel rotates about a first axis of rotation, the trailing idler wheel rotates about a second axis of rotation and the drive wheel rotates about a third axis of rotation, a first horizontal distance defined between the first axis of rotation and the third axis of rotation being different from a second horizontal distance defined between the second axis of rotation and the third axis of rotation.

115. A track assembly as defined in claim 114, comprising a support structure having:

- a center portion rotatably supported at the third axis of rotation;
- a first support arm mounted to the center portion and extending along a radial direction of the drive wheel toward a leading end of the track assembly; and
- a second support arm mounted to the center portion and extending along a radial direction of the drive wheel toward a trailing end of the track assembly.

116. A track assembly as defined in claim 115, wherein the first support arm defines a first angle with an imaginary horizontal axis which extends through the third axis of rotation, the second support arm defines a second angle with the imaginary horizontal axis, and the first angle is different from the second angle.

120. A track assembly as defined in any one of claims 113 to 119, wherein the load bearing section is located closer to one of the leading idler wheel and the trailing idler wheel than to the other of the leading idler wheel and the trailing idler wheel.

121. A track assembly as defined in claim 115, wherein one of the first and second support arms is longer than the other of the first and second support arms.

123. A track assembly as defined in claim 114, wherein the third axis of rotation is located above the first axis of rotation and the second axis of rotation.

124. A track assembly as defined in claim 112, wherein the drive wheel has a periphery bound between a first upper horizontal imaginary plane and a first lower horizontal imaginary plane, one of the leading idler wheel and the trailing idler wheel having a periphery bound between a second upper horizontal imaginary plane and a second lower horizontal imaginary plane, the first lower horizontal imaginary plane being positioned below the second upper horizontal imaginary plane.

125. A track assembly as defined in claim 112, wherein the drive wheel has a periphery bound between a first upper horizontal imaginary plane and a first lower horizontal imaginary plane, the leading idler wheel having a periphery bound between a second upper horizontal imaginary plane and a second lower horizontal imaginary plane, the trailing idler wheel having a periphery bound between a third upper horizontal imaginary plane and a third lower horizontal imaginary plane, the first lower horizontal imaginary plane being positioned below the second upper horizontal imaginary plane and below the third upper horizontal imaginary plane.

126. A track assembly as defined in any one of claims 111 to 125, wherein the plurality of wheels impart a generally triangular path of travel to the endless track.

127. A track assembly as defined in any one of claims 113 to 126, wherein the plurality of wheels define a track supporting and guiding arrangement that is in rolling contact with the inner surface at a plurality of locations, one of said locations being the load bearing section.

134. A track assembly as defined in any one of claims 111 to 133, wherein the given one of the drive projections registering in the longitudinal direction of the endless track with the given one of the traction projections is a first given one of the drive projections, a second given one of the drive projections being spaced from the first given one of the drive projections in a transverse direction of the endless track, the first given one of the drive projections and the second given one of the drive projections being configured to simultaneously engage the drive wheel.

135. A track assembly as defined in any one of claims 111 to 134, wherein the steering mechanism of the ATV comprises handlebars.

136. A track assembly as defined in any one of claims 111 to 135, wherein the ATV comprises a straddle seat for a driver of the ATV.

137. A set of track assemblies for traction of an all-terrain vehicle (ATV), wherein each of at least two of the track assemblies is a track assembly as defined in any one of claims 111 to 136.

146. A method for reducing a transverse rigidity of an endless track for use in an all-terrain vehicle (ATV), the endless track being steerable by changing an orientation of the endless track by a steering mechanism of the ATV, the endless track comprising flexible material to flex around a plurality of wheels, the endless track comprising a plurality of track segments following in succession in a longitudinal direction of the endless track, each track segment including a drive projection projecting from an inner surface of the endless track and a traction projection projecting from a ground-engaging outer surface of the endless track, the drive projection registering in the longitudinal direction of the endless track with the traction projection, the method comprising manufacturing the endless track without disposing a stiffening insert extending transversally to the longitudinal direction of the endless track within the flexible material in a portion of each track segment between the drive projection and the traction projection.

Canadian Patent No. 2,825,509

1. A track assembly for a reduced-size vehicle designed primarily for off-highway usage, over undeveloped roads or other unprepared surfaces, steerable by changing an orientation of the track assembly by a steering mechanism of the vehicle, the track assembly having a leading end and a trailing end and comprising:

- a) an endless track having an outer ground engaging surface and an opposite inner surface; and
- b) a plurality of wheels for supporting and driving the endless track, the plurality of wheels including:
 - i) a leading idler and a trailing idler, the leading and trailing idlers being in a spaced apart relationship, a segment of the endless track extending between the leading and trailing idlers defining a ground engaging run, the leading idler having a first axis of rotation, the trailing idler having a second axis of rotation; and
 - ii) a drive wheel having a third axis of rotation, the drive wheel being in driving engagement with the endless track for imparting movement to the endless track;the ground engaging run having:
 - i) a load bearing section located between the leading idler and the trailing idler, the load bearing section transferring to the ground surface a major portion of the load carried by the track assembly, the load bearing section having a longitudinal extent that does not exceed a diameter of the drive wheel;

- ii) a leading section extending between the leading idler and the load bearing section, the leading section being oriented such as to converge toward the ground surface when the endless track is in motion and propels the vehicle;
 - iii) a trailing section extending between the load bearing section and the trailing idler, the trailing section being oriented such as to diverge from the ground surface when the endless track is in motion and propels the vehicle;
- a first horizontal distance defined between the first axis of rotation and the third axis of rotation being different from a second horizontal distance defined between the second axis of rotation and the third axis of rotation.

2. A track assembly as defined in claim 1, wherein the longitudinal extent of the load bearing section is less than the diameter of the drive wheel and wherein the reduced-size vehicle is an All-Terrain Vehicle (ATV) with a seat straddled by a user and wherein the steering mechanism has handlebars.
3. A track assembly as defined in any one of claims 1 and 2, wherein the longitudinal extent of the load bearing section does not exceed a radius of the drive wheel.
4. A track assembly as defined in any one of claims 1, 2 and 3, wherein the longitudinal extent of the load bearing section is less than a radius of the drive wheel.
5. A track assembly as defined in any one of claims 1 to 4, wherein an imaginary vertical axis that intersects the third axis of rotation also intersects the load bearing section.
7. A track assembly as defined in any one of claims 1 to 6, including a support structure having:
 - i) a center portion rotatably supported at the third axis of rotation;
 - ii) a first support arm mounted to the center portion and extending along a radial direction of the drive wheel toward the leading end of the track assembly;
 - iii) a second support arm mounted to the center portion and extending along a radial direction of the drive wheel toward the trailing end of the track assembly.
8. A track assembly as defined in claim 7, wherein the first support arm defines a first angle with an imaginary horizontal axis which extends through the third axis of rotation, the second support arm defines a second angle with the imaginary horizontal axis, the first angle being different from the second angle.
10. A track assembly as defined in any one of claims 1 to 9, wherein the drive wheel is in overlapping relationship with one of the leading and trailing idlers, when viewed in a plane that is normal to the third axis of rotation.
11. A track assembly as defined in any one of claims 1 to 9, wherein the drive wheel is in overlapping relationship with the trailing idler, when viewed in a plane normal to the third axis of rotation.

12. A track assembly as defined in any one of claims 1 to 11, wherein the load bearing section is located closer to one of the leading and trailing idlers than to the other of the leading and trailing idlers.
13. A track assembly as defined in claim 7, wherein one of the first and second support arms is longer than the other of the first and second support arms.
15. A track assembly as defined in any one of claims 1 to 14, wherein the endless track is free of stiffening rods extending in a transverse direction of the endless track.
17. A track assembly as defined in any one of claims 1 to 16, wherein the endless track has drive lugs projecting from the inner surface for engagement by the drive wheel.
18. A track assembly as defined in any one of claims 1 to 14, wherein the endless track has a pair of opposite lateral edge portions and a central portion between the lateral edge portions, the opposite lateral edge portions being free of stiffening rods extending in a transverse direction of the endless track.
20. A track assembly as defined in any one of claims 1 to 14, wherein the endless track includes a plurality of track segments, each track segment including a drive projection extending inwardly from the inner face for engaging the drive wheel, and a traction lug projecting from the outer ground engaging surface, the drive projection registering in a longitudinal direction of the endless track with the traction lug, the portion of the track segment defined between the drive projection and the traction lug being free of a stiffening rod extending transversally of the endless track.
21. A track assembly as defined in any one of claims 1 to 14, wherein the endless track has a plurality of drive projections longitudinally spaced apart along the track for sequentially engaging the drive wheel such that rotation of the drive wheel imparts motion of the endless track to propel the vehicle, the endless track having a plurality of traction lugs projecting from the ground engaging outer face, the traction lugs being longitudinally spaced apart and registering with respective drive projections, the endless track being free of stiffening rods extending transversally of the endless track at locations of the endless track at which a drive projection registers with a traction lug.
22. A track assembly as defined in any one of claims 1 to 21, wherein the third axis is located above the first axis and the second axis.
23. A track assembly as defined in any one of claims 1 to 22, wherein the drive wheel has a periphery bound between a first upper horizontal imaginary plane and a first lower horizontal imaginary plane, one of the leading and trailing idlers having a periphery bound between a second upper horizontal imaginary plane and a second lower horizontal imaginary plane, the first lower horizontal imaginary plane being positioned below the second upper horizontal imaginary plane.
24. A track assembly as defined in any one of claims 1 to 22, wherein the drive wheel has a periphery bound between a first upper horizontal imaginary plane and a first lower horizontal imaginary plane, the leading idler having a periphery bound between a second upper horizontal

imaginary plane and a second lower horizontal imaginary plane, the trailing idler having a periphery bound between a third upper horizontal imaginary plane and a third lower horizontal imaginary plane, the first lower horizontal imaginary plane being positioned below the second upper horizontal imaginary plane and below the third upper horizontal imaginary plane.

25. A track assembly as defined in any one of claims 1 to 24, wherein the plurality of wheels impart a generally triangular path of travel to the endless track.

26. A track assembly as defined in any one of claims 1 to 25, wherein the plurality of wheels define a track supporting and guiding arrangement that is in rolling contact with the inner surface at a plurality of locations, one of said locations being the load bearing section.

27. A track assembly as defined in any one of claims 1 to 26, wherein the drive wheel has an extent along the third axis of rotation that is less than a transverse dimension of the endless track.

30. A track assembly as defined in any one of claims 1 to 29, wherein the load bearing section is located between a frontmost point and a rearmost point of the drive wheel in a longitudinal direction of the track assembly.

33. A track drive and support assembly for a reduced-size vehicle designed primarily for off-highway usage, over undeveloped roads or other unprepared surfaces steerable by changing an orientation of the track drive and support assembly by a steering mechanism of the vehicle, the track drive and support assembly having a leading end and a trailing end and comprising:

a plurality of wheels for supporting and driving an endless track, the plurality of wheels including:

- i) a leading idler and a trailing idler, the leading and trailing idlers being in a spaced apart relationship, the leading idler having a first axis of rotation, the trailing idler having a second axis of rotation; and
- ii) a drive wheel having a third axis of rotation, the drive wheel being configured for driving engagement with the endless track for imparting movement to the endless track;

the plurality of wheels being configured to impart to the endless track a path of travel having a ground engaging run that extends between the leading idler and the trailing idler, the ground engaging run having:

- i) a load bearing section between the leading idler and the trailing idler, the load bearing section transferring to the ground surface a major portion of the load carried by the track drive and support assembly, the load bearing section having a longitudinal extent that does not exceed a diameter of the drive wheel;
- ii) a leading section extending between the leading idler and the load bearing section, the leading section being oriented such as to converge toward the ground surface when the endless track is in motion and propels the vehicle;
- iii) a trailing section extending between the load bearing section and the trailing idler, the trailing section being oriented such as to diverge from the ground surface when the endless track is in motion and propels the vehicle;

a first horizontal distance defined between the first axis of rotation and the third axis of rotation being different from a second horizontal distance defined between the second axis of rotation and the third axis of rotation.

34. A track drive and support assembly as defined in claim 33, wherein the longitudinal extent of the load bearing section is less than the diameter of the drive wheel and wherein the reduced-size vehicle is an All-Terrain Vehicle (ATV) with a seat straddled by a user and wherein the steering mechanism has handlebars.

35. A track drive and support assembly as defined in any one of claims 33 and 34, wherein the longitudinal extent of the load bearing section does not exceed a radius of the drive wheel.

36. A track drive and support assembly as defined in any one of claims 33 to 35, wherein the longitudinal extent of the load bearing section is less than a radius of the drive wheel.

37. A track drive and support assembly as defined in any one of claims 33 to 36, wherein an imaginary vertical axis that intersects the third axis of rotation also intersects the load bearing section.

39. A track drive and support assembly as defined in any one of claims 33 to 38, including a support structure having:

- a) a center portion rotatably supported at the third axis of rotation;
- b) a first support arm mounted to the center portion and extending along a radial direction of the drive wheel toward the leading end of the track drive and support assembly;
- c) a second support arm mounted to the center portion and extending along a radial direction of the drive wheel toward the trailing end of the track drive and support assembly.

40. A track drive and support assembly as defined in claim 39, wherein the first support arm defines a first angle with an imaginary horizontal axis that intersects the third axis of rotation, the second support arm defining a second angle with the imaginary horizontal axis, the first angle being different than the second angle.

42. A track drive and support assembly as defined in any one of claims 33 to 41, wherein the drive wheel is in overlapping relationship with one of the leading and trailing idlers, when viewed in an imaginary plane that is normal to the third axis.

43. A track drive and support assembly as defined in any one of claims 33 to 42, wherein the drive wheel is in overlapping relationship with the trailing idler, when viewed in an imaginary plane that is normal to the third axis.

44. A track drive and support assembly as defined in any one of claims 33 to 43, wherein the load bearing section is located closer to one of the leading and trailing idlers than to the other of the leading and trailing idlers.

45. A track drive and support assembly as defined in claim 39, wherein one of the first and second support arms is longer than the other of the first and second support arms.

47. A track drive and support assembly as defined in any one of claims 33 to 46, wherein the third axis is located above the first axis and the second axis.

48. A track drive and support assembly as defined in any one of claims 33 to 47, wherein the drive wheel has a periphery bound between a first upper horizontal imaginary plane and a first lower horizontal imaginary plane, one of the leading and trailing idlers having a periphery bound between a second upper horizontal imaginary plane and a second lower horizontal imaginary plane, the first lower horizontal imaginary plane being positioned below the second upper horizontal imaginary plane.

49. A track drive and support assembly as defined in any one of claims 33 to 47, wherein the drive wheel has a periphery bound between a first upper horizontal imaginary plane and a first lower horizontal imaginary plane, the leading idler having a periphery bound between a second upper horizontal imaginary plane and a second lower horizontal imaginary plane, the trailing idler having a periphery bound between a third upper horizontal imaginary plane and a third lower horizontal imaginary plane, the first lower horizontal imaginary plane being positioned below the second upper horizontal imaginary plane and below the third upper horizontal imaginary plane.

50. A track drive and support assembly as defined in any one of claims 33 to 49, wherein the path of travel is generally triangular.

51. A track drive and support assembly as defined in any one of claims 33 to 50, wherein the track drive and support assembly is configured such that the plurality of wheels establish a rolling contact with the inner surface of the endless track at a plurality of locations, one of said locations being the load bearing section.

54. A track assembly for an All-Terrain Vehicle (ATV), steerable by changing an orientation of the track assembly by a steering mechanism of the ATV, the track assembly having a leading end and a trailing end and comprising:

- a) an endless track having an outer ground-engaging surface and an opposite inner surface; and
- b) a plurality of wheels for supporting and driving the endless track, the plurality of wheels including:
 - i) a leading idler and a trailing idler in a spaced apart relationship, a segment of the endless track extending between the leading and trailing idlers defining a ground-engaging run, the leading idler having a first axis of rotation, the trailing idler having a second axis of rotation; and
 - ii) a drive wheel in driving engagement with the endless track for imparting movement to the endless track, the drive wheel having a third axis of rotation;

a first horizontal distance defined between the first axis of rotation and the third axis of rotation being different from a second horizontal distance defined between the second axis of rotation and the third axis of rotation;

wherein the ground-engaging run has:

- i) an intermediate section located between the leading idler and the trailing idler and having a longitudinal extent not exceeding a diameter of the drive wheel;
- ii) a leading section rising from the intermediate section and extending towards the leading idler; and
- iii) a trailing section rising from the intermediate section and extending towards the trailing idler.

55. A track assembly as defined in claim 54, wherein the longitudinal extent of the intermediate section is less than the diameter of the drive wheel and wherein the ATV has a seat straddled by a user and wherein the steering mechanism has handlebars.

56. A track assembly as defined in any one of claims 54 and 55, wherein the longitudinal extent of the intermediate section does not exceed a radius of the drive wheel.

57. A track assembly as defined in any one of claims 54 to 56, wherein the longitudinal extent of the intermediate section is less than a radius of the drive wheel.

58. A track assembly as defined in any one of claims 54 to 57, wherein an imaginary vertical axis that intersects the third axis of rotation also intersects the intermediate section.

60. A track assembly as defined in any one of claims 54 to 59, including a support structure having:

- i) a center portion rotatably supported at the third axis of rotation;
- ii) a first support arm mounted to the center portion and extending along a radial direction of the drive wheel toward the leading end of the track assembly;
- iii) a second support arm mounted to the center portion and extending along a radial direction of the drive wheel toward the trailing end of the track assembly.

61. A track assembly as defined in claim 60, wherein the first support arm defines a first angle with an imaginary horizontal axis which extends through the third axis of rotation, the second support arm defines a second angle with the imaginary horizontal axis, the first angle being different from the second angle.

63. A track assembly as defined in any one of claims 54 to 62, wherein the drive wheel is in overlapping relationship with one of the leading and trailing idlers, when viewed in an imaginary plane that is normal to the third axis of rotation.

64. A track assembly as defined in any one of claims 54 to 62, wherein the drive wheel is in overlapping relationship with the trailing idler, when viewed in an imaginary plane normal to the third axis of rotation.

65. A track assembly as defined in any one of claims 54 to 64, wherein the intermediate section is located closer to one of the leading and trailing idlers than to the other of the leading and trailing idlers.

66. A track assembly as defined in claim 60, wherein one of the first and second support arms is longer than the other of the first and second support arms.

68. A track assembly as defined in any one of claims 54 to 67, wherein the endless track is free of stiffening rods extending in a transverse direction of the endless track.

70. A track assembly as defined in any one of claims 54 to 69, wherein the endless track has drive lugs projecting from the inner surface for engagement by the drive wheel.

71. A track assembly as defined in any one of claims 54 to 67, wherein the endless track has a pair of opposite lateral edge portions and a central portion between the lateral edge portions, the opposite lateral edge portions being free of stiffening rods extending in a transverse direction of the endless track.

73. A track assembly as defined in any one of claims 54 to 67, wherein the endless track includes a plurality of track segments, each track segment including a drive projection extending inwardly from the inner face for engaging the driving wheel, and a traction lug projecting from the outer ground engaging surface, the drive projection registering in a longitudinal direction of the endless track with the traction lug, the portion of the track segment defined between the drive projection and the traction lug being free of a stiffening rod extending transversally of the endless track.

74. A track assembly as defined in any one of claims 54 to 67, wherein the endless track has a plurality of drive projections extending inwardly from the inner face, the drive projections being longitudinally spaced apart along the track, the endless track having a plurality of traction lugs projecting from the ground engaging outer face, the traction lugs being longitudinally spaced apart along the track and registering with respective drive projections, the endless track being free of stiffening rods extending transversally of the endless track at multiple locations of the endless track at which a drive projection registers with a traction lug.

75. A track assembly as defined in any one of claims 54 to 74, wherein the intermediate section is located between a frontmost point and a rearmost point of the drive wheel in a longitudinal direction of the track assembly.

76. A track assembly for an All-Terrain Vehicle (ATV), steerable by changing an orientation of the track assembly by a steering mechanism of the ATV, the track assembly having a leading end and a trailing end and comprising:

- a) an endless track having an outer ground engaging surface and an opposite inner surface; and

b) a plurality of wheels for supporting and driving the endless track, the plurality of wheels including:

- i) a leading idler and a trailing idler, the leading and trailing idlers being in a spaced apart relationship, a segment of the endless track extending between the leading and trailing idlers defining a ground engaging run, the leading idler having a first axis of rotation, the trailing idler having a second axis of rotation; and
- ii) a drive wheel having a third axis of rotation, the drive wheel being in driving engagement with the endless track for imparting movement to the endless track;

the ground engaging run having:

- i) a load bearing section located between the leading idler and the trailing idler, the load bearing section transferring to the ground surface a major portion of the load carried by the track assembly, the load bearing section having a longitudinal extent that does not exceed a diameter of the drive wheel;
- ii) a leading section extending between the leading idler and the load bearing section; and
- iii) a trailing section extending between the load bearing section and the trailing idler;

a first horizontal distance defined between the first axis of rotation and the third axis of rotation being different from a second horizontal distance defined between the second axis of rotation and the third axis of rotation.

77. A track assembly as defined in claim 76, wherein the longitudinal extent of the load bearing section is less than the diameter of the drive wheel and wherein the A TV has a seat straddled by a user and wherein the steering mechanism has handlebars.

78. A track assembly as defined in any one of claims 76 and 77, wherein the longitudinal extent of the load bearing section does not exceed a radius of the drive wheel.

79. A track assembly as defined in any one of claims 76 to 78, wherein the longitudinal extent of the load bearing section is less than a radius of the drive wheel.

80. A track assembly as defined in any one of claims 76 to 79, wherein an imaginary vertical axis that intersects the third axis of rotation also intersects the load bearing section.

82. A track assembly as defined in any one of claims 76 to 81, including a support structure having:

- i) a center portion rotatably connected at the third axis of rotation;
- ii) a first support arm mounted to the center portion and extending along a radial direction of the drive wheel toward the leading end of the track assembly;
- iii) a second support arm mounted to the center portion and extending along a radial direction of the drive wheel toward the trailing end of the track assembly.

83. A track assembly as defined in claim 82, wherein the first support arm defines a first angle with an imaginary horizontal axis which extends through the third axis of rotation, the second support arm defines a second angle with the imaginary horizontal axis, the first angle being different from the second angle.
85. A track assembly as defined in any one of claims 76 to 84, wherein the drive wheel is in overlapping relationship with one of the leading and trailing idlers, when viewed in an imaginary plane that is normal to the third axis of rotation.
86. A track assembly as defined in any one of claims 76 to 85, wherein the drive wheel is in overlapping relationship with the trailing idler, when viewed in an imaginary plane normal to the third axis of rotation.
87. A track assembly as defined in any one of claims 76 to 86, wherein the load bearing section is located closer to one of the leading and trailing idlers than to the other of the leading and trailing idlers.
88. A track assembly as defined in claim 82, wherein one of the first and second support arms is longer than the other of the first and second support arms.
90. A track assembly as defined in any one of claims 76 to 89, wherein the endless track is free of stiffening rods extending in a transverse direction of the endless track.
92. A track assembly as defined in any one of claims 76 to 91, wherein the endless track has drive lugs projecting from the inner surface for engagement by the drive wheel.
93. A track assembly as defined in any one of claims 76 to 89, wherein the endless track has a pair of opposite lateral edge portions and a central portion between the lateral edge portions, the opposite lateral edge portions being free of stiffening rods extending in a transverse direction of the endless track.
95. A track assembly as defined in any one of claims 76 to 89, wherein the endless track includes a plurality of track segments, each track segment including a drive projection extending inwardly from the inner face for engaging the driving wheel, and a traction lug projecting from the outer ground engaging surface, the drive projection registering in a longitudinal direction of the endless track with the traction lug, the portion of the track segment defined between the drive projection and the traction lug being free of a stiffening rod extending transversally of the endless track.
96. A track assembly as defined in any one of claims 76 to 89, wherein the endless track has a plurality of drive projections extending inwardly from the inner face, the drive projections being longitudinally spaced apart along the track for sequentially engaging the drive wheel such that rotation of the drive wheel imparts motion of the endless track to propel the vehicle, the endless track having a plurality of traction lugs projecting from the ground engaging outer face, the traction lugs being longitudinally spaced apart and registering with respective drive projections, the endless track being free of stiffening rods extending transversally of the endless track at a plurality of locations of the endless track at which a drive projection registers with a traction lug.

101. A track assembly as defined in any one of claims 76 to 100, wherein the third axis is located above the first axis and above the second axis.

102. A track assembly as defined in any one of claims 76 to 101, wherein the drive wheel has a periphery bound between a first upper horizontal imaginary plane and a first lower horizontal imaginary plane, one of the leading and trailing idlers having a periphery bound between a second upper horizontal imaginary plane and a second lower horizontal imaginary plane, the first lower horizontal imaginary plane being positioned below the second upper horizontal imaginary plane.

103. A track assembly as defined in any one of claims 76 to 101, wherein the drive wheel has a periphery bound between a first upper horizontal imaginary plane and a first lower horizontal imaginary plane, the leading idler having a periphery bound between a second upper horizontal imaginary plane and a second lower horizontal imaginary plane, the trailing idler having a periphery bound between a third upper horizontal imaginary plane and a third lower horizontal imaginary plane, the first lower horizontal plane being imaginary positioned below the second upper horizontal imaginary plane and below the third upper horizontal imaginary plane.

104. A track assembly as defined in any one of claims 76 to 103, wherein the plurality of wheels impart a generally triangular path of travel to the endless track.

105. A track assembly as defined in any one of claims 76 to 104, wherein the plurality of wheels define a track supporting and guiding arrangement that is in rolling contact with the inner surface of the endless track at a plurality of locations, one of said locations being the load bearing section.

106. A track assembly as defined in any one of claims 76 to 105, wherein the drive wheel has an extent along the third axis of rotation that is less than a transverse dimension of the endless track.

107. A track assembly as defined in any one of claims 76 to 106, wherein the load bearing section is located between a frontmost point and a rearmost point of the drive wheel in a longitudinal direction of the track assembly.

108. A track assembly for providing traction to an all-terrain vehicle (ATV), the track assembly being configured to replace a ground-engaging wheel of the ATV, the track assembly being steerable by a steering mechanism of the ATV to change an orientation of the track assembly in order to steer the ATV, the track assembly comprising:

- a) a plurality of wheels including:
 - a drive wheel; and
 - a leading idler wheel adjacent to a leading end of the track assembly and a trailing idler wheel adjacent to a trailing end of the track assembly;and
- b) an endless track disposed around the plurality of wheels and comprising:

- an inner surface for facing the plurality of wheels, the drive wheel being rotatable to impart motion of the endless track;
- a ground-engaging outer surface opposite to the inner surface; and
- a plurality of traction projections projecting from the ground-engaging outer surface;

a bottom run of the endless track being located under the leading idler wheel and the trailing idler wheel and extending in a longitudinal direction of the track assembly from an axis of rotation of the leading idler wheel to an axis of rotation of the trailing idler wheel;

wherein:

- i) the plurality of wheels is configured to bend the bottom run of the endless track such that, when the track assembly is on hard horizontal ground, a ground-contacting area of the endless track in contact with the hard horizontal ground has an extent in the longitudinal direction of the track assembly that does not exceed a diameter of the drive wheel; and
- ii) a distance between an axis of rotation of the drive wheel and the axis of rotation of the leading idler wheel in the longitudinal direction of the track assembly is different from a distance between the axis of rotation of the drive wheel and the axis of rotation of the trailing idler wheel in the longitudinal direction of the track assembly.

109. A track assembly as defined in claim 108, wherein the extent of the ground-contacting area of the endless track in the longitudinal direction of the track assembly is less than the diameter of the drive wheel.

110. A track assembly as defined in claim 109, wherein the extent of the ground-contacting area of the endless track in the longitudinal direction of the track assembly does not exceed a radius of the drive wheel.

111. A track assembly as defined in claim 110, wherein the extent of the ground-contacting area of the endless track in the longitudinal direction of the track assembly is less than the radius of the drive wheel.

112. A track assembly as defined in any one of claims 108 to 111, wherein the distance between the axis of rotation of the drive wheel and the axis of rotation of the leading idler wheel in the longitudinal direction of the track assembly is greater than the distance between the axis of rotation of the drive wheel and the axis of rotation of the trailing idler wheel in the longitudinal direction of the track assembly.

113. A track assembly as defined in any one of claims 108 to 112, comprising a track frame supporting the leading idler wheel and the trailing idler wheel and comprising a first arm extending downwardly and forwardly towards the leading idler wheel and a second arm extending downwardly and rearwardly towards the trailing idler wheel.

114. A track assembly as defined in claim 113, wherein the first arm is longer than the second arm.

116. A track assembly as defined in any one of claims 108 to 115, wherein an imaginary vertical axis that intersects the axis of rotation of the drive wheel also intersects the ground-contacting area of the endless track.

118. A track assembly as defined in any one of claims 108 to 117, wherein the drive wheel is in overlapping relationship with one of the leading idler wheel and the trailing idler wheel, when viewed in a plane that is normal to the axis of rotation of the drive wheel.

119. A track assembly as defined in claim 118, wherein the drive wheel is in overlapping relationship with the trailing idler wheel, when viewed in the plane normal to the axis of rotation of the drive wheel.

120. A track assembly as defined in any one of claims 108 to 119, wherein the ground-contacting area of the endless track is located closer to one of the leading idler wheel and the trailing idler wheel than to the other of the leading idler wheel and the trailing idler wheel.

121. A track assembly as defined in any one of claims 108 to 120, wherein the endless track is free of stiffening rods extending in a transverse direction of the endless track.

123. A track assembly as defined in any one of claims 108 to 122, wherein the endless track comprises a plurality of drive lugs projecting from the inner surface for engagement with the drive wheel.

124. A track assembly as defined in any one of claims 108 to 120, wherein the endless track has a pair of lateral edge portions and a central portion between the lateral edge portions, the lateral edge portions being free of stiffening rods extending in a transverse direction of the endless track.

126. A track assembly as defined in any one of claims 108 to 120, wherein the endless track includes a plurality of track segments, each track segment including (i) a drive projection projecting from the inner face to engage the drive wheel and (ii) a given one of the traction projections that registers with the drive projection in a longitudinal direction of the endless track, the track segment being free of a stiffening rod extending transversally of the endless track between the drive projection and the given one of the traction projections.

127. A track assembly as defined in any one of claims 108 to 120, wherein the endless track comprises a plurality of drive projections projecting from the inner surface for engaging the drive wheel, the drive projections registering with respective ones of the traction projections in a longitudinal direction of the endless track, the endless track being free of stiffening rods extending transversally of the endless track at locations at which a drive projection registers with a traction projection.

128. A track assembly as defined in any one of claims 108 to 127, wherein the drive wheel has a periphery bound between a first upper horizontal imaginary plane and a first lower horizontal imaginary plane, the leading idler wheel having a periphery bound between a second upper

horizontal imaginary plane and a second lower horizontal imaginary plane, the trailing idler wheel having a periphery bound between a third upper horizontal imaginary plane and a third lower horizontal imaginary plane, the first lower horizontal imaginary plane being positioned below the second upper horizontal imaginary plane and below the third upper horizontal imaginary plane.

129. A track assembly as defined in any one of claims 108 to 128, wherein the plurality of wheels imparts a generally triangular path of travel to the endless track.

130. A track assembly as defined in any one of claims 108 to 129, wherein the drive wheel has an extent along its axis of rotation that is less than a transverse dimension of the endless track.

132. A track assembly as defined in any one of claims 108 to 131, wherein the steering mechanism of the ATV comprises handlebars.

133. A set of track assemblies for providing traction to an all-terrain vehicle (ATV), wherein at least two of the track assemblies are as defined in any one of claims 108 to 132.

COUR FÉDÉRALE

AVOCATS INSCRITS AU DOSSIER

DOSSIER : T-2338-14
INTITULÉ : CAMSO INC. c SOUCY INTERNATIONAL INC. ET
KIMPEX INC.
LIEU DE L'AUDIENCE : MONTRÉAL (QUÉBEC)
DATE DE L'AUDIENCE : LES 10-14, 17-18, 24-28 SEPTEMBRE 2018
LES 2-5, 11-12 OCTOBRE 2018
JUGEMENT ET MOTIFS : LE JUGE LOCKE.
DATE DES MOTIFS : LE 1^{ER} MARS 2019

COMPARUTIONS :

François Guay
Jean-Sébastien Dupont
Camille Lachance-Gaboury
Eric Ouimet
Pascal Lauzon
David-Kei Codère-Maruyama

POUR LA DEMANDERESSE/
DÉFENDERESSE RECONVENTIONNELLE

POUR LES DÉFENDERESSES/
DEMANDERESSES RECONVENTIONNELLES

AVOCATS INSCRITS AU DOSSIER :

Smart & Biggar
Avocats
Montréal (Québec)

POUR LA DEMANDERESSE/
DÉFENDERESSE RECONVENTIONNELLE

BCF s.e.n.c.r.l.
Avocats
Montréal (Québec)

POUR LES DÉFENDERESSES/
DEMANDERESSES RECONVENTIONNELLES